



■ **Silindirler**  
*Cylinders*

■ **El Pompaları**  
*Hand Pumps*

■ **Elektrikli Pompalar**  
*Electric Pumps*

■ **Hidrolik Ayırıcılar**  
*Hydraulic Spreaders*

■ **Tork Anahtarları**  
*Torque Wrench*

**HİDROLİK KRİKO ve EKİPMANLARI**  
HIGH PRESSURE HYDRAULIC TOOLS AND EQUIPMENTS

# PRATİK SİLİNDİR SEÇİM TABLOSU

## CYLINDER QUICK SELECTION CHART

Kapasite Capacity (t)	Silindir Tipi Cylinder Type	Strok Stroke (mm)	Kapalı Yükseklik Collapsed Height (mm)	MODEL	Sayfa no	
2.5	Çekiş Silindiri / Pully Cylinder	127	265	ESP-25	192	
	Tek Tesirli-Genel / Single Acting-General	16	41	ES-50	173	
5	Tek Tesirli-Genel / Single Acting-General	25	110	ES-51	173	
	Tek Tesirli-Genel / Single Acting-General	75	165	ES-53	173	
	Tek Tesirli-Genel / Single Acting-General	127	216	ES-55	173	
	Tek Tesirli-Genel / Single Acting-General	177	44	ES-57	173	
	Tek Tesirli-Genel / Single Acting-General	232	324	ES-59	173	
	Tek Tesirli-Düşük Yük. / Single Acting-Low Height	6	33	ESL-50	174	
	Çekiş Silindiri / Pully Cylinder	140	302	ESP-46	192	
	Tek Tesirli-Genel / Single Acting-General	26	90	ES-101	173	
10	Tek Tesirli-Genel / Single Acting-General	54	121	ES-102	173	
	Tek Tesirli-Genel / Single Acting-General	105	171	ES-104	173	
	Tek Tesirli-Genel / Single Acting-General	156	248	ES-106	173	
	Tek Tesirli-Genel / Single Acting-General	203	298	ES-108	173	
	Tek Tesirli-Genel / Single Acting-General	257	349	ES-1010	173	
	Tek Tesirli-Genel / Single Acting-General	304	400	ES-1012	173	
	Tek Tesirli-Genel / Single Acting-General	356	451	ES-1014	173	
	Tek Tesirli-Düşük Yük. / Single Acting-Low Height	10	43	ESL-100	174	
	Tek Tesirli-Düşük Yük. / Single Acting-Low Height	38	88	ESL-101	176	
	Çift Tesirli / Double Acting	254	409	ED-1010	182	
	Çift Tesirli / Double Acting	305	457	ED-1012	182	
	Çekiş Silindiri / Pully Cylinder	151	587	ESP-106C	192	
	Çekiş Silindiri / Pully Cylinder	151	542	ESP-106L	192	
	Çekiş Silindiri / Pully Cylinder	151	289	ESP-106	192	
13	Tek Tesirli - Ortası Delik / Single Acting - Hollow	8	55	ESH-120	178	
	Tek Tesirli - Ortası Delik / Single Acting - Hollow	42	120	ESH-121	178	
	Tek Tesirli - Ortası Delik / Single Acting - Hollow	76	184	ESH-123	178	
15	Tek Tesirli-Genel / Single Acting-General	25	124	ES-151	192	
	Tek Tesirli-Genel / Single Acting-General	51	149	ES-152	192	
	Tek Tesirli-Genel / Single Acting-General	101	200	ES-154	192	
	Tek Tesirli-Genel / Single Acting-General	152	272	ES-156	192	
	Tek Tesirli-Genel / Single Acting-General	203	322	ES-158	192	
	Tek Tesirli-Genel / Single Acting-General	254	373	ES-1510	192	
	Tek Tesirli-Genel / Single Acting-General	305	424	ES-1512	192	
	Tek Tesirli-Genel / Single Acting-General	356	475	ES-1514	192	
	Tek Tesirli-Düşük Yük. / Single Acting-Low Height	11	52	ESL-200	174	
20	Tek Tesirli-Düşük Yük. / Single Acting-Low Height	45	99	ESL-201	176	
	Tek Tesirli-Alüminyum / Single Acting-Aluminum	54.10	162	ESA-202	177	
	Tek Tesirli-Alüminyum / Single Acting-Aluminum	104.90	213	ESA-204	177	
	Tek Tesirli-Alüminyum / Single Acting-Aluminum	155.95	263	ESA-206	177	
	Tek Tesirli - Ortası Delik / Single Acting - Hollow	49	162	ESH-202	178	
	Tek Tesirli - Ortası Delik / Single Acting - Hollow	155	306	ESH-206	178	
	Tek Tesirli-Genel / Single Acting-General	26	140	ES-251	192	
	Tek Tesirli-Genel / Single Acting-General	50	165	ES-252	192	
25	Tek Tesirli-Genel / Single Acting-General	102	216	ES-254	192	
	Tek Tesirli-Genel / Single Acting-General	158	273	ES-256	192	
	Tek Tesirli-Genel / Single Acting-General	210	324	ES-258	192	
	Tek Tesirli-Genel / Single Acting-General	261	375	ES-2510	192	
	Tek Tesirli-Genel / Single Acting-General	311	425	ES-2512	192	
	Tek Tesirli-Genel / Single Acting-General	362	476	ES-2514	192	
	Tek Tesirli-Genel / Single Acting-General	209	387	ES-308	192	
	Tek Tesirli-Düşük Yük. / Single Acting-Low Height	13	59	ESL-300	174	
	Tek Tesirli-Düşük Yük. / Single Acting-Low Height	62	118	ESL-302	176	
	Tek Tesirli-Alüminyum / Single Acting-Aluminum	54.10	187	ESA-302	177	
30	Tek Tesirli-Alüminyum / Single Acting-Aluminum	104.90	238	ESA-304	177	
	Tek Tesirli-Alüminyum / Single Acting-Aluminum	155.95	289	ESA-306	177	
	Tek Tesirli - Ortası Delik / Single Acting - Hollow	64	179	ESH-302	178	
	Tek Tesirli - Ortası Delik / Single Acting - Hollow	155	330	ESH-306	178	
	Çift Tesirli - Ortası Delik / Double Acting - Hollow	178	330	EDH-307	180	
	Çift Tesirli - Ortası Delik / Double Acting - Hollow	258	431	EDH-3010	180	
	Çift Tesirli / Double Acting	209	387	ED-308	182	
	30	Çift Tesirli / Double Acting	368	546	ED-3014	182
		Çekiş Silindiri / Pully Cylinder	155	1085	ESP-306	192
	30	Tek Tesirli-Düşük Yük. / Single Acting-Low Height	16	67	ESL-500	174
		Tek Tesirli-Düşük Yük. / Single Acting-Low Height	60	122	ESL-502	174
	50	Tek Tesirli-Genel / Single Acting-General	51	176	ES-502	192
Tek Tesirli-Genel / Single Acting-General		102	227	ES-504	192	
Tek Tesirli-Genel / Single Acting-General		159	283	ES-506	192	
Tek Tesirli-Genel / Single Acting-General		337	461	ES-5013	192	
Tek Tesirli-Alüminyum / Single Acting-Aluminum		54.10	171	ESA-552	177	
Tek Tesirli-Alüminyum / Single Acting-Aluminum		104.90	222	ESA-554	177	
Tek Tesirli-Alüminyum / Single Acting-Aluminum		155.95	273	ESA-556	177	
Tek Tesirli-Em. somunlu-Alü. / S.Acting-Lock-Al.		152.4	318	ELA-556	188	
Çift Tesirli / Double Acting		156	331	ED-506	182	
Çift Tesirli / Double Acting		334	509	ED-5013	182	
Çift Tesirli / Double Acting		511	733	ED-5020	182	
Tek Tesirli-Yüksek Tonaj / Single Acting-High Ton.		50	162	ESX-502	184	
Tek Tesirli-Yüksek Tonaj / Single Acting-High Ton.		100	212	ESX-504	184	
Tek Tesirli-Yüksek Tonaj / Single Acting-High Ton.		150	262	ESX-506	184	
Tek Tesirli-Yüksek Tonaj / Single Acting-High Ton.		200	312	ESX-508	184	
Tek Tesirli-Yüksek Tonaj / Single Acting-High Ton.		250	362	ESX-5010	184	
Tek Tesirli-Yüksek Tonaj / Single Acting-High Ton.		300	412	ESX-5012	184	
Çift Tesirli-Yüksek Tonaj / Double Acting-High Ton.		50	162	EDX-502	186	
Çift Tesirli-Yüksek Tonaj / Double Acting-High Ton.		100	212	EDX-504	186	
Çift Tesirli-Yüksek Tonaj / Double Acting-High Ton.	150	262	EDX-506	186		
Çift Tesirli-Yüksek Tonaj / Double Acting-High Ton.	200	312	EDX-508	186		
Çift Tesirli-Yüksek Tonaj / Double Acting-High Ton.	250	362	EDX-5010	186		
Çift Tesirli-Yüksek Tonaj / Double Acting-High Ton.	300	412	EDX-5012	186		
Tek Tesirli-Emniyet somunlu / Single Acting-Lock	50	164	EL-502	191		
Tek Tesirli-Emniyet somunlu / Single Acting-Lock	100	214	EL-504	191		
Tek Tesirli-Emniyet somunlu / Single Acting-Lock	150	264	EL-506	191		
Tek Tesirli-Emniyet somunlu / Single Acting-Lock	200	314	EL-508	191		
Tek Tesirli-Emniyet somunlu / Single Acting-Lock	250	364	EL-5010	191		
Tek Tesirli-Emniyet somunlu / Single Acting-Lock	300	414	EL-5012	191		
Çekiş Silindiri / Pully Cylinder	152	720	ESP-606	192		
60	Tek Tesirli - Ortası Delik / Single Acting - Hollow	76	247	ESH-603	178	
	Tek Tesirli - Ortası Delik / Single Acting - Hollow	153	323	ESH-606	178	
	Çift Tesirli - Ortası Delik / Double Acting - Hollow	89	247	EDH-603	180	
	Çift Tesirli - Ortası Delik / Double Acting - Hollow	166	323	EDH-606	180	
	Çift Tesirli - Ortası Delik / Double Acting - Hollow	257	438	EDH-6010	180	
	Tek Tesirli-Düşük yükseklik -Emniyet somunlu / Single Acting-Low Height-Lock	50	125	ELL-602	189	
	Tek Tesirli-Genel / Single Acting-General	156	286	ES-756	192	
75	Tek Tesirli-Genel / Single Acting-General	333	492	ES-7513	192	
	Tek Tesirli-Düşük Yük. / Single Acting-Low Height	16	80	ESL-750	174	
	Çift Tesirli / Double Acting	156	347	ED-756	182	
	Çift Tesirli / Double Acting	333	525	ED-7513	182	
	Tek Tesirli-Genel / Single Acting-General	168	357	ES-1006	192	
95	Tek Tesirli-Genel / Single Acting-General	260	449	ES-10010	192	
	Tek Tesirli - Ortası Delik / Single Acting - Hollow	76	254	ESH-1003	178	
	Çift Tesirli - Ortası Delik / Double Acting - Hollow	38	165	EDH-1001	180	
	Çift Tesirli - Ortası Delik / Double Acting - Hollow	76	254	EDH-1003	180	
	Çift Tesirli - Ortası Delik / Double Acting - Hollow	153	342	EDH-1006	180	
	Çift Tesirli - Ortası Delik / Double Acting - Hollow	257	460	EDH-10010	180	
	Çift Tesirli / Double Acting	168	357	ED-1006	182	
	Çift Tesirli / Double Acting	333	524	ED-10013	182	
	Çift Tesirli / Double Acting	460	687	ED-10018	182	
	Tek Tesirli-Düşük Yük. / Single Acting-Low Height	16	86	ESL-1000	174	
	Tek Tesirli-Düşük Yük. / Single Acting-Low Height	57	141	ESL-1002	174	
100	Tek Tesirli-Alüminyum / Single Acting-Aluminum	54.10	197	ESA-1002	177	
	Tek Tesirli-Alüminyum / Single Acting-Aluminum	159	298	ESA-1006	177	
	Tek Tesirli-Yüksek Tonaj / Single Acting-High Ton.	50	182	ESX-1002	184	
	Tek Tesirli-Yüksek Tonaj / Single Acting-High Ton.	100	232	ESX-1004	184	

## PRATİK SİLİNDİR SEÇİM TABLOSU CYLINDER QUICK SELECTION CHART

Kapasite Capacity (t)	Silindir Tipi Cylinder Type	Strok Stroke (mm)	Kapalı Yükseklik Collapsed Height (mm)	MODEL	Sayfa no	Kapasite Capacity (t)	Silindir Tipi Cylinder Type	Strok Stroke (mm)	Kapalı Yükseklik Collapsed Height (mm)	MODEL	Sayfa no	
100	Tek Tesirli-Yüksek Tonaj / Single Acting-High Ton.	150	282	ESX-1006	184	250	Tek Tesirli-Emniyet somunlu / Single Acting-Lock	150	349	EL-2506	191	
	Tek Tesirli-Yüksek Tonaj / Single Acting-High Ton.	200	332	ESX-1008	184		Tek Tesirli-Emniyet somunlu / Single Acting-Lock	250	449	EL-25010	191	
	Tek Tesirli-Yüksek Tonaj / Single Acting-High Ton.	250	382	ESX-10010	184		260	Tek Tesirli-Düşük yükseklik -Emniyet somunlu / Single Acting-Low Height-Lock	45	159	ELL-2502	189
	Tek Tesirli-Yüksek Tonaj / Single Acting-High Ton.	300	432	ESX-10012	184			Çift Tesirli / Double Acting	153	485	ED-3006	182
	Tek Tesirli-Emniyet somunlu / Single Acting-Lock	50	187	EL-1002	191		Tek Tesirli-Yüksek Tonaj / Single Acting-High Ton.	50	312	ESX-3002	184	
	Tek Tesirli-Emniyet somunlu / Single Acting-Lock	100	237	EL-1004	191		Tek Tesirli-Yüksek Tonaj / Single Acting-High Ton.	150	412	ESX-3006	184	
	Tek Tesirli-Emniyet somunlu / Single Acting-Lock	150	287	EL-1006	191		Tek Tesirli-Yüksek Tonaj / Single Acting-High Ton.	300	562	ESX-30012	184	
	Tek Tesirli-Emniyet somunlu / Single Acting-Lock	200	337	EL-1008	191		300	Çift Tesirli-Yüksek Tonaj / Double Acting-High Ton.	50	322	EDX-3002	180
	Tek Tesirli-Emniyet somunlu / Single Acting-Lock	250	387	EL-10010	191			Çift Tesirli-Yüksek Tonaj / Double Acting-High Ton.	150	422	EDX-3006	180
	Tek Tesirli-Emniyet somunlu / Single Acting-Lock	300	437	EL-10012	191		Çift Tesirli-Yüksek Tonaj / Double Acting-High Ton.	300	572	EDX-30012	180	
	Çift Tesirli-Yüksek Tonaj / Double Acting-High Ton.	50	179	EDX-1002	186		Tek Tesirli-Emniyet somunlu / Single Acting-Lock	50	295	EL-3002	191	
	Çift Tesirli-Yüksek Tonaj / Double Acting-High Ton.	100	229	EDX-1004	186		Tek Tesirli-Emniyet somunlu / Single Acting-Lock	150	395	EL-3006	191	
	Çift Tesirli-Yüksek Tonaj / Double Acting-High Ton.	150	279	EDX-1006	186		Tek Tesirli-Emniyet somunlu / Single Acting-Lock	250	495	EL-30010	191	
	Çift Tesirli-Yüksek Tonaj / Double Acting-High Ton.	200	329	EDX-1008	186		Tek Tesirli-Emniyet somunlu / Single Acting-Lock	50	335	EL-4002	191	
	Çift Tesirli-Yüksek Tonaj / Double Acting-High Ton.	250	379	EDX-10010	186		Tek Tesirli-Emniyet somunlu / Single Acting-Lock	150	435	EL-4006	191	
	Çift Tesirli-Yüksek Tonaj / Double Acting-High Ton.	300	429	EDX-10012	186		Tek Tesirli-Emniyet somunlu / Single Acting-Lock	250	535	EL-40010	191	
	Tek Tesirli-Düşük yükseklik -Emniyet somunlu / Single Acting-Low Height-Lock	50	137	ELL-1002	189		Tek Tesirli-Yüksek Tonaj / Single Acting-High Ton.	50	375	ESX-4002	184	
	Tek Tesirli-Emniyet somunlu-Alüminyum / Single Acting-Lock - Aluminum	152.4	340	ELA-1006	188		Tek Tesirli-Yüksek Tonaj / Single Acting-High Ton.	150	475	ESX-4006	184	
	140	Çift Tesirli / Double Acting	57	196	ED-1502		182	Tek Tesirli-Yüksek Tonaj / Single Acting-High Ton.	300	625	ESX-40012	184
		Çift Tesirli / Double Acting	156	385	ED-1506		182	Çift Tesirli-Yüksek Tonaj / Double Acting-High Ton.	50	374	EDX-4002	186
150	Çift Tesirli / Double Acting	333	582	ED-15013	182	Çift Tesirli-Yüksek Tonaj / Double Acting-High Ton.	150	474	EDX-4006	186		
	Çift Tesirli - Ortası Delik / Double Acting - Hollow	203	349	EDH-1508	180	Çift Tesirli-Yüksek Tonaj / Double Acting-High Ton.	300	624	EDX-40012	186		
	Tek Tesirli-Yüksek Tonaj / Single Acting-High Ton.	50	196	ESX-1502	184	Tek Tesirli-Düşük yükseklik -Emniyet somunlu / Single Acting-Low Height-Lock	45	178	ELL-4002	189		
	Tek Tesirli-Yüksek Tonaj / Single Acting-High Ton.	100	246	ESX-1504	184	Tek Tesirli-Yüksek Tonaj / Single Acting-High Ton.	50	419	ESX-5002	184		
	Tek Tesirli-Yüksek Tonaj / Single Acting-High Ton.	150	296	ESX-1506	184	Tek Tesirli-Yüksek Tonaj / Single Acting-High Ton.	150	519	ESX-5006	184		
	Tek Tesirli-Yüksek Tonaj / Single Acting-High Ton.	200	346	ESX-1508	184	Tek Tesirli-Yüksek Tonaj / Single Acting-High Ton.	300	669	ESX-50012	184		
	Tek Tesirli-Yüksek Tonaj / Single Acting-High Ton.	250	396	ESX-15010	184	500	Çift Tesirli-Yüksek Tonaj / Double Acting-High Ton.	50	419	EDX-5002	180	
	Tek Tesirli-Yüksek Tonaj / Single Acting-High Ton.	300	446	ESX-15012	184		Çift Tesirli-Yüksek Tonaj / Double Acting-High Ton.	150	519	EDX-5006	180	
	Tek Tesirli-Emniyet somunlu / Single Acting-Lock	50	209	EL-1502	191	Çift Tesirli-Yüksek Tonaj / Double Acting-High Ton.	300	669	EDX-50012	180		
	Tek Tesirli-Emniyet somunlu / Single Acting-Lock	100	259	EL-1504	191	Tek Tesirli-Emniyet somunlu / Single Acting-Lock	50	375	EL-5002	191		
	Tek Tesirli-Emniyet somunlu / Single Acting-Lock	150	309	EL-1506	191	Tek Tesirli-Emniyet somunlu / Single Acting-Lock	150	475	EL-5006	191		
	Tek Tesirli-Emniyet somunlu / Single Acting-Lock	200	359	EL-1508	191	Tek Tesirli-Emniyet somunlu / Single Acting-Lock	250	575	EL-50010	191		
	Tek Tesirli-Emniyet somunlu / Single Acting-Lock	250	409	EL-15010	191	520	Tek Tesirli-Düşük yükseklik -Emniyet somunlu / Single Acting-Low Height-Lock	45	192	ELL-5002	189	
	Tek Tesirli-Emniyet somunlu / Single Acting-Lock	300	459	EL-15012	191		Tek Tesirli-Yüksek Tonaj / Single Acting-High Ton.	50	429	ESX-6002	184	
	Tek Tesirli-Düşük Yük. / Single Acting-Low Height	16	100	ESL-1500	174	Tek Tesirli-Yüksek Tonaj / Single Acting-High Ton.	150	529	ESX-6006	184		
	Çift Tesirli-Yüksek Tonaj / Double Acting-High Ton.	50	196	EDX-1502	186	Tek Tesirli-Yüksek Tonaj / Single Acting-High Ton.	300	679	ESX-60012	184		
	Çift Tesirli-Yüksek Tonaj / Double Acting-High Ton.	100	246	EDX-1504	186	600	Çift Tesirli-Yüksek Tonaj / Double Acting-High Ton.	50	429	EDX-6002	180	
	Çift Tesirli-Yüksek Tonaj / Double Acting-High Ton.	150	296	EDX-1506	186		Çift Tesirli-Yüksek Tonaj / Double Acting-High Ton.	150	529	EDX-6006	180	
	Çift Tesirli-Yüksek Tonaj / Double Acting-High Ton.	200	346	EDX-1508	186	Çift Tesirli-Yüksek Tonaj / Double Acting-High Ton.	300	679	EDX-60012	180		
	Çift Tesirli-Yüksek Tonaj / Double Acting-High Ton.	250	396	EDX-15010	186	Tek Tesirli-Emniyet somunlu / Single Acting-Lock	50	395	EL-6002	191		
Çift Tesirli-Yüksek Tonaj / Double Acting-High Ton.	300	446	EDX-15012	186	Tek Tesirli-Emniyet somunlu / Single Acting-Lock	150	495	EL-6006	191			
160	Tek Tesirli-Düşük yükseklik -Emniyet somunlu / Single Acting-Low Height-Lock	45	148	ELL-1602	189	Tek Tesirli-Emniyet somunlu / Single Acting-Lock	250	595	EL-60010	191		
	Tek Tesirli-Emniyet somunlu / Single -Lock	50	243	EL-2002	191	Tek Tesirli-Yüksek Tonaj / Single Acting-High Ton.	50	474	ESX-8002	184		
200	Tek Tesirli-Emniyet somunlu / Single -Lock	150	343	EL-2006	191	Tek Tesirli-Yüksek Tonaj / Single Acting-High Ton.	150	574	ESX-8006	184		
	Tek Tesirli-Emniyet somunlu / Single -Lock	250	443	EL-20010	191	Tek Tesirli-Yüksek Tonaj / Single Acting-High Ton.	300	724	ESX-80012	184		
	Çift Tesirli / Double Acting	152	430	ED-2006	182	Çift Tesirli-Yüksek Tonaj / Double Acting-High Ton.	50	484	EDX-8002	180		
	Çift Tesirli / Double Acting	330	608	ED-20013	182	Çift Tesirli-Yüksek Tonaj / Double Acting-High Ton.	150	584	EDX-8006	180		
	Tek Tesirli-Yüksek Tonaj / Single Acting-High Ton.	50	216	ESX-2002	184	Çift Tesirli-Yüksek Tonaj / Double Acting-High Ton.	300	734	EDX-80012	180		
	Tek Tesirli-Yüksek Tonaj / Single Acting-High Ton.	150	316	ESX-2006	184	Tek Tesirli-Emniyet somunlu / Single Acting-Lock	50	455	EL-8002	191		
	Tek Tesirli-Yüksek Tonaj / Single Acting-High Ton.	300	466	ESX-20012	184	Tek Tesirli-Emniyet somunlu / Single Acting-Lock	150	555	EL-8006	191		
	Çift Tesirli-Yüksek Tonaj / Double Acting-High Ton.	50	212	EDX-2002	186	Tek Tesirli-Emniyet somunlu / Single Acting-Lock	250	655	EL-80010	191		
	Çift Tesirli-Yüksek Tonaj / Double Acting-High Ton.	150	312	EDX-2006	186	Tek Tesirli-Yüksek Tonaj / Single Acting-High Ton.	50	564	ESX-10002	184		
	Çift Tesirli-Yüksek Tonaj / Double Acting-High Ton.	300	462	EDX-20012	186	Tek Tesirli-Yüksek Tonaj / Single Acting-High Ton.	150	664	ESX-10006	184		
	Tek Tesirli-Düşük yükseklik -Emniyet somunlu / Single Acting-Low Height-Lock	45	155	ELL-2002	189	Tek Tesirli-Yüksek Tonaj / Single Acting-High Ton.	300	814	ESX-100012	184		
	Tek Tesirli-Yüksek Tonaj / Single Acting-High Ton.	50	235	ESX-2502	184	Çift Tesirli-Yüksek Tonaj / Double Acting-High Ton.	50	564	EDX-10002	180		
	Tek Tesirli-Yüksek Tonaj / Single Acting-High Ton.	150	335	ESX-2506	184	1000	Çift Tesirli-Yüksek Tonaj / Double Acting-High Ton.	150	663	EDX-10006	180	
	Tek Tesirli-Yüksek Tonaj / Single Acting-High Ton.	300	485	ESX-25012	184		Çift Tesirli-Yüksek Tonaj / Double Acting-High Ton.	300	814	EDX-100012	180	
	Çift Tesirli-Yüksek Tonaj / Double Acting-High Ton.	50	235	EDX-2502	186	Tek Tesirli-Emniyet somunlu / Single Acting-Lock	50	495	EL-10002	191		
	Çift Tesirli-Yüksek Tonaj / Double Acting-High Ton.	150	335	EDX-2506	186	Tek Tesirli-Emniyet somunlu / Single Acting-Lock	150	595	EL-1000	191		
	Çift Tesirli-Yüksek Tonaj / Double Acting-High Ton.	300	485	EDX-25012	186	Tek Tesirli-Emniyet somunlu / Single Acting-Lock	250	695	EL-100010	191		
	Tek Tesirli-Emniyet somunlu / Single Action -Lock	50	249	EL-2502	191							

# ES SERİSİ / ES SERIES

## GENEL AMAÇLI TEK TESİRLİ SİLİNDİRLER /

### GENERAL PURPOSE, SINGLE ACTING CYLINDERS



Soldan sağa doğru modeller / Shown from left to right  
ES-1010, ES-256, ES-252, ES-10010,  
ES-504, ES-59, ES 2510

#### Opsiyonel Oynar Piston Başlığı / Optional Tilt Saddle

Kullanılacak Silindir Kapasitesi / For use with Cylinder Capacity	Oynar Piston Başlığı Modeli / Tilt Saddle Model	Kullanılacak Silindir Kapasitesi / For use with Cylinder Capacity	Oynar Piston Başlığı Modeli / Tilt Saddle Model
Metrik Ton / Metric Ton (US Ton)*		Metrik Ton / Metric Ton (US Ton)*	
5 (5.5)	-	30 (33)	ST-50
10 (11)*	ST-10	50 (55)	ST-100
15 (16.5)	ST-10	75 (82.5)	ST-100
25 (27.5)	ST-50	95 (102.3)	ST-100

\* ES-101 dışında



- Yüksek basınç hortumlarını seçiniz.  
Quality pressure hoses



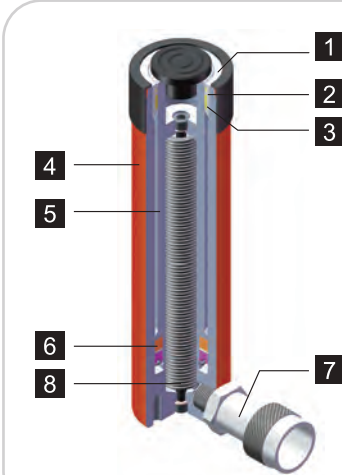
- EV-23 ile birlikte kullanılması önerilen yük taşıyıcı manuel kontrol valfi.

Use with EV-23 manually operated check valve for load holding.



- Aşırı yüklenmeleri önlemek için sistemin çalışma basıncını kontrol etmeye yarayan göstergeyi seçiniz.

Pressure gauges available to monitor system pressure.



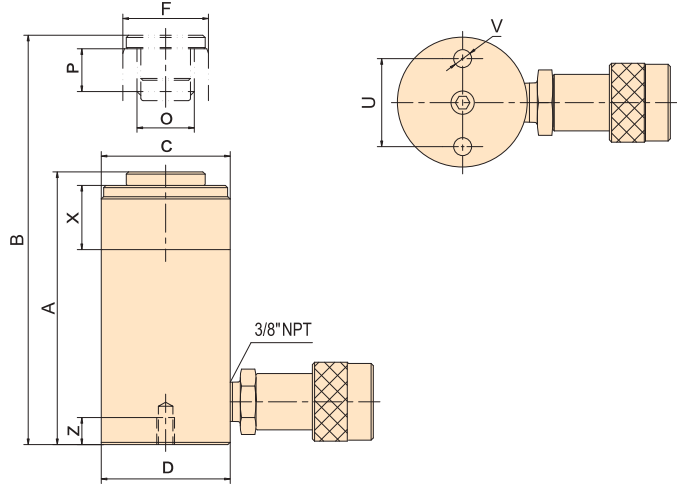
1. Kılavuz halka merkez dışı yüklerle karşı koruma, destek sağlar ve fazla yükselmeye engel olur.
2. Silindirin toz ve kirlere korunmasını sağlamak, performansını ve servis ömrünü artırmak için toz contası
3. Merkezlenmemiş yüklerde aşınmayı engellemek ve ek destek sağlayan şaft bileziği.
4. Yüksek dayanıma sahip emaye kaplı çelik gövde dayanıklılık için kaplanmıştır.
5. Sertleştirilmiş ve krom kaplanmış piston sayesinde dayanıklılık artırılarak aşınma indirgenmiştir.
6. Sızıntıları önleyen sızdırmaz conta ve endüstriyel keçe.
7. Tüm silindirlere ağır hizmet toz kapaklı standart bağlantı rakorları.
8. Yüksek dayanıklı dönüş yayı.

1. Guide Ring eliminates over travel, and provides support to reduce wear from off center loads.
2. Heavy duty wiper ring keep dusts and debris out of cylinder body, improving performance and service life of cylinder.
3. Bearing ring provides additional support to reduce wear from center loads.
4. All steel body with baked enamel finish for durability.
5. Hardened and chromed piston increase durability and reduces wear.
6. Secondary gasket and industrial seal ring assembly prevent costly leaks.
7. Standard coupler on all cylinders provided with heavy duty dust cover.
8. High strength return spring.



**106 adet ES-306 tek tesirli silindirler, stator çekirdeği tutucu laminenin preslenmesinde kullanılmıştır.**

106 pieces of ES-306 single acting cylinders are used to press the laminates into stator core hold-down gear.



Kod No. / Cod No.	Silindir Kapasitesi @700bar / Cylinder Capacity (10,000 PSI)	Strok / Stroke	Model	Silindir Etkelil Alanı / Cylinder Effective Area	Yağ Kapasitesi Oil Capacity	İnmiş Durumda Yükseklik / Collapsed Height	Genişlemiş Durumda Yükseklik / Extended Height	Gövde Diş Çapı / Collar Diam	Gövde Diş Uzunluğu Collar Thread Length	Diş Çapı / Outside Diameter	Piston Mil Çapı Piston Rod Diam.	Piston İçerisi Piston Internal Thread	Piston Diş Uzunluğu/ Piston Thread Length	Tutucu Civ. Delikleri / Base Fix Holes			Ağırlık / Weight
														Civata Merk. mesafesi/ Bolt Circle	Diş / Thread	Diş Derinliği/ Thread Depth	
		mm		cm <sup>2</sup>	cm <sup>3</sup>	A mm	B mm	C in	X mm	D mm	F mm	O -	P mm	U mm	V in	Z mm	kg
91100001	5 (5.5)	16	ES-50	7,1	11,4	42	58	—	—	59 x 42	25	—	—	28	0,22	—	0.8
91100002		25	ES-51	7,1	17,8	110	135	1 1/2"-16	28	38	25	—	16	25	1/4"-20	14	1.0
91100003		75	ES-53	7,1	53,3	165	240	1 1/2"-16	28	38	25	3/4"-16 UNF	16	25	1/4"-20	14	1.3
91100004		127	ES-55	7,1	90,2	215	342	1 1/2"-16	28	38	25	3/4"-16 UNF	16	25	1/4"-20	14	1.7
91100005		177	ES-57	7,1	125,7	273	450	1 1/2"-16	28	38	25	3/4"-16 UNF	16	25	1/4"-20	14	2.1
91100006		232	ES-59	7,1	164,7	323	555	1 1/2"-16	28	38	25	3/4"-16 UNF	16	25	1/4"-20	14	2.3
91100007	10 (11)	26	ES-101	14,5	37,7	89	115	2 1/4"-14	26	57	38	3/4"-16 UNF	6	39	5/16"-18	12	1.7
91100008		54	ES-102	14,5	78,3	121	175	2 1/4"-14	26	57	38	10-24 UNC	19	39	5/16"-18	12	2.2
91100009		105	ES-104	14,5	152,25	171	276	2 1/4"-14	26	57	38	1"-8 UNC	19	39	5/16"-18	12	2.9
91100010		156	ES-106	14,5	226,2	247	403	2 1/4"-14	28	57	38	1"-8 UNC	19	39	5/16"-18	12	4.1
91100011		203	ES-108	14,5	294,35	298	501	2 1/4"-14	26	57	38	1"-8 UNC	19	39	5/16"-18	12	4.9
91100012		257	ES-1010	14,5	372,65	349	606	2 1/4"-14	28	57	38	1"-8 UNC	19	39	5/16"-18	12	5.6
91100013		304	ES-1012	14,5	440,8	400	704	2 1/4"-14	26	57	38	1"-8 UNC	19	39	5/16"-18	12	6.4
91100014		356	ES-1014	14,5	516,2	450	806	2 1/4"-14	26	57	38	1"-8 UNC	19	39	5/16"-18	12	7.2
91100015	15 (16.5)	25	ES-151	21,2	53	124	149	2 3/4"-16	35	70	42	1"-8 UNC	25	47	3/8"-16	12	3.2
91100016		51	ES-152	21,2	108,12	149	200	2 3/4"-16	35	70	42	1"-8 UNC	25	47	3/8"-16	12	3.7
91100017		101	ES-154	21,2	214,12	200	301	2 3/4"-16	35	70	42	1"-8 UNC	25	47	3/8"-16	12	5.0
91100018		152	ES-156	21,2	322,24	271	423	2 3/4"-16	35	70	42	1"-8 UNC	25	47	3/8"-16	12	6.5
91100019		203	ES-158	21,2	430,36	322	525	2 3/4"-16	35	70	42	1"-8 UNC	25	47	3/8"-16	12	7.7
91100020		254	ES-1510	21,2	538,48	373	627	2 3/4"-16	35	70	42	1"-8 UNC	25	47	3/8"-16	12	8.7
91100021		305	ES-1512	21,2	646,6	423	728	2 3/4"-16	35	70	42	1"-8 UNC	25	47	3/8"-16	12	9.8
91100022		356	ES-1514	21,2	754,72	474	830	2 3/4"-16	35	70	42	1"-8 UNC	25	47	3/8"-16	12	10.8
91100023	25 (27.5)	26	ES-251	33,2	86,32	139	165	3 5/16"-12	54	86	57	1"-8 UNC	26	58	1/2"-13	19	5.3
91100024		50	ES-252	33,2	166	165	215	3 5/16"-12	54	86	57	1 1/2"-16 UN	26	58	1/2"-13	19	6.2
91100025		102	ES-254	33,2	338,64	215	317	3 5/16"-12	54	86	57	1 1/2"-16 UN	26	58	1/2"-13	19	8.0
91100026		158	ES-256	33,2	524,56	273	431	3 5/16"-12	54	86	57	1 1/2"-16 UN	26	58	1/2"-13	19	10.3
91100027		210	ES-258	33,2	697,2	323	533	3 5/16"-12	54	86	57	1 1/2"-16 UN	26	58	1/2"-13	19	12.1
91100028		261	ES-2510	33,2	866,52	374	635	3 5/16"-12	54	86	57	1 1/2"-16 UN	26	58	1/2"-13	19	14.1
91100029		311	ES-2512	33,2	1032,52	425	736	3 5/16"-12	54	86	57	1 1/2"-16 UN	26	58	1/2"-13	19	15.5
91100030		362	ES-2514	33,2	1201,84	476	838	3 5/16"-12	54	86	57	1 1/2"-16 UN	26	58	1/2"-13	19	17.4
91100031	30 (33)	209	ES-308	44,2	923,78	387	596	3 5/16"-12	50	105	57	1 1/2"-16 UN	26	60	M8	12	21.5
91100032	50 (55)	51	ES-502	70,9	361,59	176	227	5"-12	55	127	80	1 1/2"-16 UN	—	95	1/2"-13	19	14.4
91100033		102	ES-504	70,9	723,18	227	329	5"-12	55	127	80	—	—	95	1/2"-13	19	18.1
91100034		159	ES-506	70,9	1127,31	282	441	5"-12	55	127	80	—	—	95	1/2"-13	19	22.2
91100035		337	ES-5013	70,9	2389,33	460	797	5"-12	55	127	80	—	—	95	1/2"-13	19	34.3
91100036	75 (82.5)	156	ES-756	103,9	1620,84	285	441	5 3/4"-12	45	146	95	—	—	—	—	—	30.5
91100037		333	ES-7513	103,9	3459,87	492	825	5 3/4"-12	45	146	95	—	—	—	—	—	50.3
91100038	90 (102.3)	168	ES-1006	133	2234,4	357	525	6 7/8"-12	44	177	105	—	—	139	3/4"-10	25	59.7
91100039		260	ES-10010	133	3458	449	709	6 7/8"-12	44	177	105	—	—	139	3/4"-10	25	72.9

# ESL SERİSİ / ESL SERIES

## TEK TESİRLİ DÜŞÜK YÜKSEKLİK Lİ SİLİNDİRLER SINGLE ACTING, LOW HEIGHT CYLINDERS



Soldan sağa doğru modeller /

Shown from left to right

ESL-1002, ESL-302, ESL-500, ESL-50, ESL-300

### Özellikler

- Sınırlı alanlarda kullanım kolaylığı sağlar.
- ASME B-30.1 regülasyonuna uygundur.  
Yüksek kalite çelik alaşım sayesinde emniyet ve dayanıklılık artırılmıştır.
- Montaj delikleri kolayca sabitlemenizi sağlar.
- Ağır yük pistonu çekme yayları.
- EAB 201 yüksek kalite çabuk bağlantı rakorları.
- Yivli piston yapısı, piston başlığı gerektirmez.
- Çevre dostu boya ile korozyon dayanımı sağlanmıştır.

### Features

- Use in confined spaces.
- Complies with ASME B-30.1. High strength steel for durability and increased safety.
- Mounting holes permit easy fixturing.
- Heavy-duty piston return springs.
- High quality EAB 201 quick couplers.
- Grooved piston end requires no saddle.
- Environmentally friendly painting process provides a durable anti-corrosion finish.

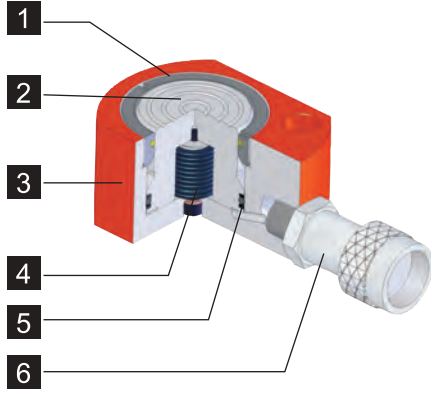
Kod No / Code No	Silindir Kapasitesi @700bar / Cylinder Capacity (10,000 PSI) ton	Strok / Stroke mm	Model	Silindir Etketif Alanı / Cylinder Effective Area cm <sup>2</sup>	Yağ Kapasitesi / Oil Capacity cm <sup>3</sup>	İnmiş Durumda Yükseklik / Collapsed Height	
						A mm	B mm
91110001	5 (5.5)	6	ESL-50	7,1	4	33	39
91110002	10 (11)	10	ESL-100	14,5	15	42	53
91110003	20 (22)	11	ESL-200	28,3	31	51	62
91110004	30 (33)	13	ESL-300	41,8	54	58,5	71
91110005	50 (49)	16	ESL-500	63,6	102	67	83
91110006	75 (82.5)	16	ESL-750	103,9	166	79	95
91110007	100 (102.2)	16	ESL-1000	132,8	212	86	102
91110008	150 (158.8)	16	ESL-1500	201,1	322	100	116

## ESL SERİSİ / ESL SERIES



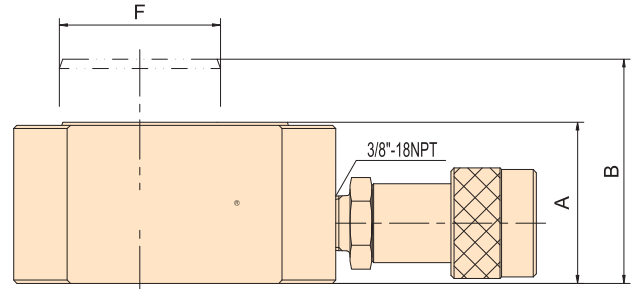
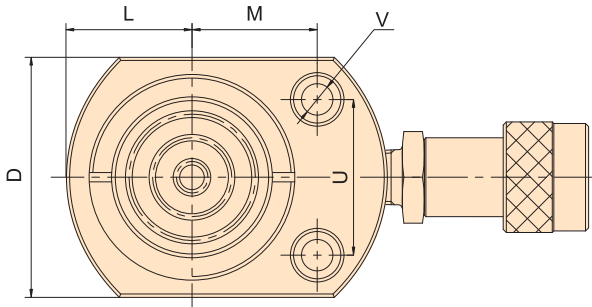
Köprüyü istenen pozisyona getirmek için elektrik pompaları ile birlikte 24 adet silindir kullanılmıştır.

24 hydraulic cylinders with an electric hydraulic pump lift a bridge into position.



1. Kılavuz halka merkez dışı yüklerle karşı koruma, destek sağlar ve fazla yükselmeye engel olur.
2. Sertleştirilmiş ve krom kaplanmış piston sayesinde dayanıklılık artırılarak aşınma indirgenmiştir.
3. Yüksek dayanıma sahip emaye kaplı çelik gövde dayanıklılık için kaplanmıştır.
4. Yüksek dayanıklı dönüş yayı.
5. Sızıntıları önleyen sızdırmaz conta ve endüstriyel keçe.
6. Tüm silindirlere ağır hizmet toz kapaklı standart bağlantı rakorları.

1. Steel guide ring eliminates over travel and withstands full dead end load, it also provides support to reduce wear from off center loads.
2. Hardened and chromed piston increase durability and reduces wear.
3. All steel body with baked enamel finish for durability.
4. High strength return spring.
5. Secondary gasket and industrial seal ring assembly prevent costly leaks.
6. Standard coupler on all cylinders provided with heavy duty dust cover.



Not: ESL-50 de EAB 203A kaplin, diğer modellerde EAB 201A kaplin kullanılmıştır.  
ESL-50 has EAB-203A coupler, the other models have EAB-201A coupler.

Dış Çap / Outside Diameter	Piston Mil Çapı / Piston Rod Diam.	Üst Ölçüler / Upside Dimension				Ağırlık / Weight
		M	L	V	U	
D	F	M	L	V	U	kg
mm	mm	mm	mm	mm	mm	kg
59 x 42	25	23	21	5,5	28,5	0,6
83 x 56	38	34	28	7	36,6	1,5
101 x 76	51	40	40	10	49,3	2,7
117 x 95	66	45	48	10	52	4,3
140 x 114	70	54	57	11	66,5	6,7
165 x 139	83	66	69	13,5	76,2	11,4
178 x 153	92	74	76	13,5	76,2	14,5
215 x 190	115	82	95	13,5	117,3	26,3

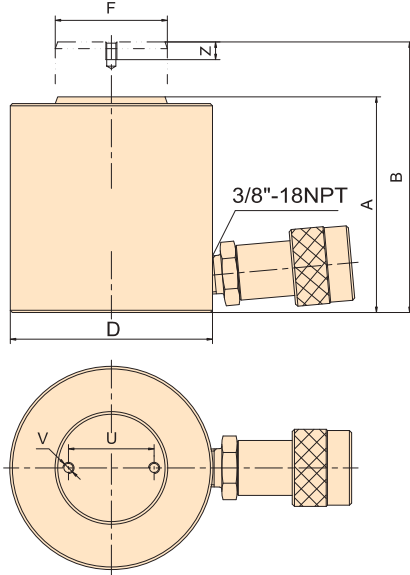
# ESL SERİSİ / ESL SERIES

## Özellikler

- Düşük yükseklik ve özellikli tasarımı ile sınırlı çalışma alanlarında kullanım olanağı sağlar.
- ASME B-30.1 regülasyonuna uygundur. Yüksek kalite çelik alaşım sayesinde emniyet ve dayanıklılık artırılmıştır.
- Tek tesirli, dönüş yayı.
- EAB 201 yüksek kalite çabuk bağlantı rakorları.
- Oynar piston başlığı montajı için civata delikli oluklu piston uçları.
- Çevre dostu boya ile korozyon dayanımı sağlanmıştır.

## Features

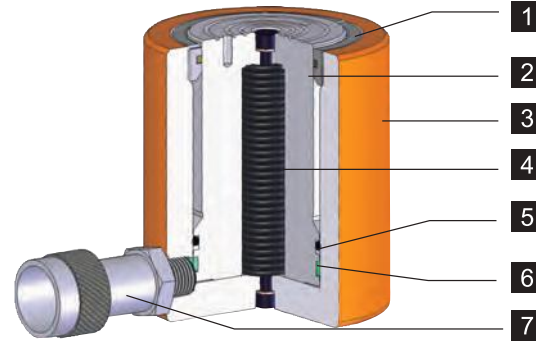
- Low profile design for use in confined spaces.
- Complies with ASME B-30.1. High strength steel for durability and increased safety.
- Single-acting spring return.
- High quality EAB 201 quick couplers.
- Grooved piston ram with threaded holes for mounting tilt saddles.
- Environmentally friendly painting process provides a durable anti-corrosion finish.



## ► Opsiyonel Oynar Piston Başlığı /

### Optional Tilt Saddle

Silindir Model / Cylinder Model	Oynar Piston Başlığı Modeli / Tilt Saddle Model
ESL-101	ST-11
ESL-201,302, 502	ST-51
ESL-1002	ST-101



1. Kılavuz halka merkez dışı yüklerle karşı koruma, destek sağlar ve fazla yükselmeye engel olur.
2. Sertleştirilmiş ve krom kaplanmış piston sayesinde dayanıklılık artırılarak aşınma indirgenmiştir.
3. Yüksek dayanıma sahip emaye kaplı çelik gövde dayanıklılık için kaplanmıştır.
4. Yüksek dayanıklı dönüş yayı.
5. Sızıntıları önleyen endüstriyel keçe.
6. Merkezlenmemiş yüklerde aşınmayı engellemek ve ek destek sağlayan şaft bileziği.
7. Tüm silindirlerde ağır hizmet toz kapaklı standart bağlantı rakorları.

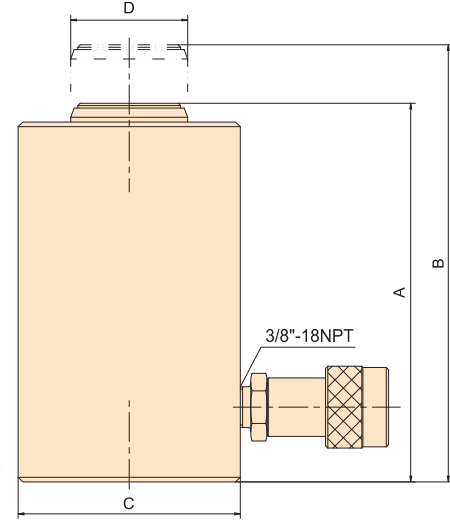
1. Steel guide ring eliminates over travel and provides additional support to reduce wear from off center loads.
2. Hardened and chromed piston increase durability and reduces wear.
3. All steel body with baked enamel finish for durability.
4. High strength return spring.
5. Industrial seal ring assembly prevent costly leaks.
6. Bearing ring provides additional support to reduce wear from off center loads.
7. Standard coupler on all cylinders provided with heavy duty dust cover.

Kod no / Code No	Silindir Kapasitesi @700bar Cylinder Capacity	Strok / Stroke	Model	Silindir Etkif Alanı / Cylinder Effective Area	Yağ Kapasitesi / Oil Capacity	İnmiş Durumda Yükseklik / Collapsed Height	Genişlemiş Durumda Yükseklik/ Extended Height	Dış Çap / Outside Diameter	Piston Mil Çapı / Piston Rod Diam.	Üst Ölçüler/ Upside Dimension			Ağırlık / Weight
										Dış / Thread	Civata Mrk.mes. Bolt Circle	Dış Derinliği / Thread Depth	
										V	U	Z	
91110009	10 (11)	38	ESL-101	14,4	55	88	126	69	38	M4	26	8	4,1
91110010	20 (22)	45	ESL-201	28,3	127	98	143	92	51	M5	39	8	4,7
91110011	30 (33)	62	ESL-302	41,8	259	117	179	102	66	M5	39	8	6,8
91110012	50 (49)	60	ESL-502	63,6	382	122	182	124	70	M5	39	8	10,1
91110013	100 (102.2)	57	ESL-1002	132,8	757	141	198	165	92	M8	55	11	19,2



# ESA SERİSİ / ESA SERIES

## TEK TESİRLİ ALÜMİNYUM SİLİNDİRLER SINGLE ACTING, ALUMINUM CYLINDERS



**Soldan sağa doğru modeller /**  
Shown from left to right  
ESA-202 / ESA-304

### Özellikler

- Düşük ağırlıkta ve taşınması kolay.
- Korozyon ve aşınma dayanımına sahip ve özel işlemlerden geçirilmiş yüksek mukavemetli alüminyum malzeme.
- Zor çevresel şartlarda kullanım olanağı.
- Tek tesirli, dönüş yayı.

### Features

- Low weight, easy to carry.
- High strength aluminum material treated to resist wear and corrosion.
- For use in extreme environment.
- Single acting, spring return.

Kod no / Code No	Silindir Kapasitesi @700bar Cylinder Capacity	Strok / Stroke	Model	Silindir Efektif Alanı / Cylinder Effective Area	Yağ Kapasitesi / Oil Capacity	İnmiş Durumda Yükseklik / Collapsed Height	Genişleşmiş Durumda Yükseklik/ Extended Height	Dış Çap / Outside Diameter	Piston Mil Çapı / Piston Rod Diam.	Ağırlık / Weight
						A	B	C	D	
	ton	mm		cm <sup>2</sup>	cm <sup>3</sup>	mm	mm	mm	mm	kg
91120001	20 (22)	54,10	ESA-202	28,3	152,82	162	216	95	50	3,5
91120002		104,90	ESA-204	28,3	297,15	213	318	95	50	4,3
91120003		155,95	ESA-206	28,3	441,48	263,5	419,5	95	50	5,2
91120004	30 (33)	54,10	ESA-302	44,2	238,68	187,5	241,5	109	65	5,2
91120005		104,90	ESA-304	44,2	464,1	238	343	109	65	6,1
91120006		155,95	ESA-306	44,2	689,52	289	445	109	65	7,6
91120007	50 (55)	54,10	ESA-552	70,9	382,86	171,5	225,5	134	80	7,2
91120008		104,90	ESA-554	70,9	744,45	222	327	134	80	8,9
91120009		155,95	ESA-556	70,9	1106,04	273	429	134	80	10,9
91120010	100 (103)	54,10	ESA-1002	133	718,2	197	251	188	105	15,8
91120011		159	ESA-1006	133	2114,7	298,5	457,5	188	105	22,5

# ESH SERİSİ / ESH SERIES

## TEK TESİRLİ ORTASI DELİK SİLİNDİRLER SINGLE ACTING HOLLOW CENTER CYLINDERS



ESH-302

ESH-120

### Özellikler

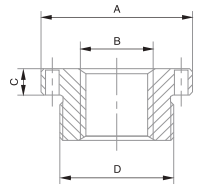
- Delikli piston tasarımı itme ve çekme güçlerine izin verir.
- ASME B-30.1 regülasyonuna uygundur. Yüksek kalite çelik alaşım sayesinde emniyet ve dayanıklılık artırılmıştır.
- Tek tesirli, dönüş yayı.
- EAB 201 yüksek kalite çabuk bağlantı rakorları.
- Kolay monte edilebilir sıkma bileziği dişleri ve piston.
- Çevre dostu boya ile korozyon dayanımı sağlanmıştır.

### Features

- Hollow piston design allows for both pull and push forces.
- Complies with ASME B-30.1. High strength steel for durability and increased safety.
- Single acting, spring return.
- High quality EAB 201 quick couplers.
- Collar threads, piston threads for easy fixturing.
- Environmentally friendly painting process provides a durable anti-corrosion finish.

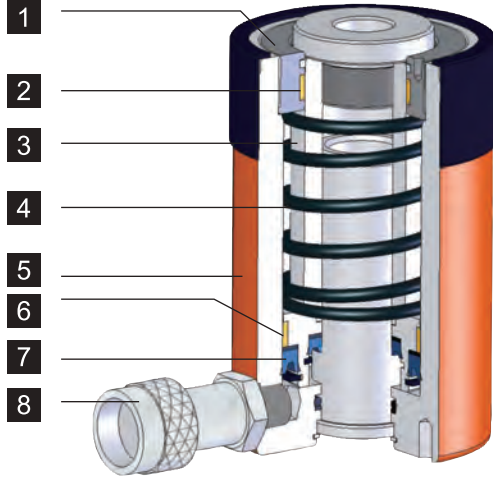
### Opsiyonel Isıl İşlemli Ortası Delik Başlık / Optional Heat Treated Hollow Saddles

Silindir Model / Cylinder Model	Oynar Piston Başlığı Modeli / Tilt Saddle Model	Oynar Piston Başlığı Ölçüleri / Saddle Dimensions			
		A	B	C	D
		in	mm	in	mm
ESH-202, 206	SH-2015	2.09	1"-8UNC	0.35	1 9/16"-16UN
ESH-302, 306	SH-3015	2.48	1 1/4"-7UN	0.35	1 13/16"-16UN
ESH-603, 606	SH-5016	3.58	1 5/8"-5 1/2UN	0.47	2 3/4"-16UN
ESH-1003	SH-10016	4.96	2 1/2"-8UN	0.51	4"-16UN



Kod no / Code No	Silindir Kapasitesi @700bar Cylinder Capacity	Strok / Stroke	Model	Silindir Etkerli Alanı / Cylinder Effective Area	Yağ Kapasitesi / Oil Capacity	İnmiş Durumda Yükseklik / Collapsed Height	Genişleşmiş Durumda Yükseklik/ Extended Height	Sıkma Gövde/ Collar Thread	Gövde Diş Uzu. / Collar Thread Length	Dış Çap / Outside Diameter
						ton	mm	cm <sup>2</sup>	cm <sup>3</sup>	mm
91130001	13 (14.3)	8	ESH-120	18,5	14,8	55	63	2 3/4"-16	30	70
91130002		42	ESH-121	18,5	77,7	120	162	2 3/4"-16	30	70
91130004		76	ESH-123	18,5	140,6	184	260	2 3/4"-16	30	70
91130005	20 (22)	49	ESH-202	32,8	160,72	162	211	3 7/8"-12	38	99
91130006		155	ESH-206	32,8	508,4	306	461	3 7/8"-12	38	99
91130007	30 (33)	64	ESH-302	47,7	305,28	178	242	4 1/2"-12	42	115
91130008		155	ESH-306	47,7	739,35	330	485	4 1/2"-12	42	115
91130009	60 (66)	76	ESH-603	87,5	665	246	322	6 1/4"-12	48	159
91130010		153	ESH-606	87,5	1338,75	323	476	6 1/4"-12	48	159
91130011	95 (104.5)	76	ESH-1003	135,3	1028,28	254	330	8 3/8"-12	60	212

# ESH SERİSİ / ESH SERIES



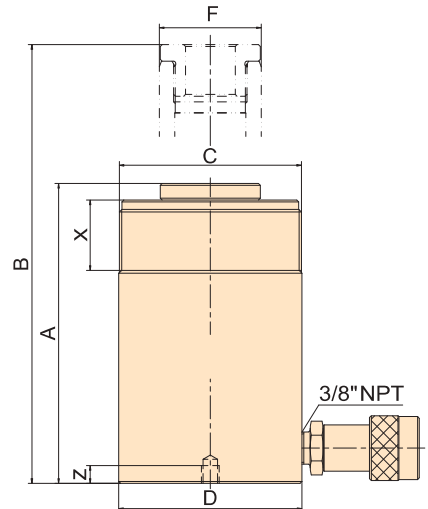
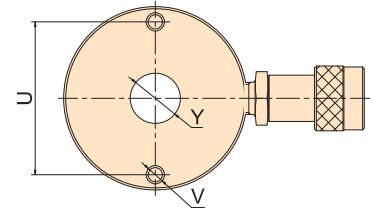
1. Kılavuz halka merkez dışı yüklerle karşı koruma, destek sağlar ve fazla yükselmeye engel olur.
2. Merkezlenmemiş yüklerde aşınmayı engellemek ve ek destek sağlayan şaft bileziği.
3. Sertleştirilmiş ve krom kaplanmış piston sayesinde dayanıklılık artırılarak aşınma indirgenmiştir.
4. Yüksek dayanıklı dönüş yayı.
5. Yüksek dayanıma sahip emaye kaplı çelik gövde dayanıklılık için kaplanmıştır.
6. Merkezlenmemiş yüklerde aşınmayı engellemek ve ek destek sağlayan şaft bileziği.
7. Sızıntıları önleyen endüstriyel keçe.
8. Tüm silindirlerde ağır hizmet toz kapaklı standart bağlantı rakorları.

1. Steel guide ring eliminates over travel and provides additional support to reduce wear from off center loads.
2. Bearing ring provides additional support to reduce wear from off center loads.
3. Hardened and chromed piston increase durability and reduces wear.
4. High strength return spring.
5. All steel body with baked enamel finish for durability.
6. Industrial bearing ring provides additional support to reduce wear from off center loads.
7. Industrial seal ring assembly prevent costly leaks.
8. Standard coupler on all cylinders provided with heavy duty dust cover.



**SONDEX** firmasındaki eşanjörlerde H serisi ürünler kullanılmaktadır.

ESH series are being used to pull the threaded bar on the largest heat-exchanger in SONDEX's factory.



**NOT:** ESH-120, ESH-121 ve ESH-123 üzerine EAB 202A kaplin ve 1/4" NPT port vardır. Diğer modellerde EAB201A kaplin ve 3/8" NPT port vardır.

Piston Mil Çapı / Piston Rod Diam.	Tutucu Civata Delikleri / Base Fix Holes			Merkez deliği çapı / Center Hole Diameter	Ağırlık / Weight
	Civata Merk. mesafesi / Bolt Circle	Diş / Thread	Diş Derinliği / Thread Depth		
F	U	V	Z	Y	
mm	mm	UNC	mm	mm	kg
35	50,8	5/16"-18	9	19,6	1,5
35	—	—	—	19,6	2,8
35	50,8	5/16"-18	9	19,6	4,4
55	82,5	3/8"-16	9,5	26,9	7,3
55	82,5	3/8"-16	9,5	26,9	13,4
65	92,2	3/8"-16	14	33,3	10,5
65	92,2	3/8"-16	14	33,3	19,3
92	130,3	1/2"-13	14	53,8	27,4
92	130,3	1/2"-13	14	53,8	34,8
127	177,8	5/8"-11	20	79	59,5

# EDH SERİSİ / EDH SERIES

## ÇİFT TESİRLİ ORTASI DELİK SİLİNDİRLER DOUBLE ACTING, HOLLOW CENTER CYLINDERS



Soldan sağa doğru modeller / Shown from left to right  
EDH-3010, EDH-603, EDH-6010

### Özellikler

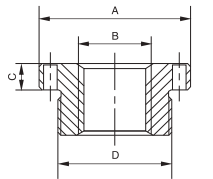
- Delikli piston tasarımı itme ve çekme güçlerine izin verir.
- ASME B-30.1 regülasyonuna uygundur. Yüksek kalite çelik alaşım sayesinde emniyet ve dayanıklılık artırılmıştır.
- Hızlı iniş için çift tesirli işleyiş.
- Gövde üzerindeki emniyet vanası aşırı basınç yüklenmesinde meydana gelebilecek kazaları engeller.
- EAB 201 yüksek kalite çabuk bağlantı rakorları.
- Kolay monte edilebilir sıkma bileziği dişleri ve piston.
- Çevre dostu boya ile korozyon dayanımı sağlanmıştır.

### Features

- Hollow piston design allows for both pulling and pushing actions.
- Complies with ASME B-30.1. High strength steel for durability and increased safety.
- Double acting operation for fast piston retraction.
- Built-in safety valve prevents accidental over-pressurization.
- High quality EAB 201 quick couplers.
- Collar and piston threads for easy fixturing.
- Environmentally friendly painting process provides a durable corrosion resistant finish.

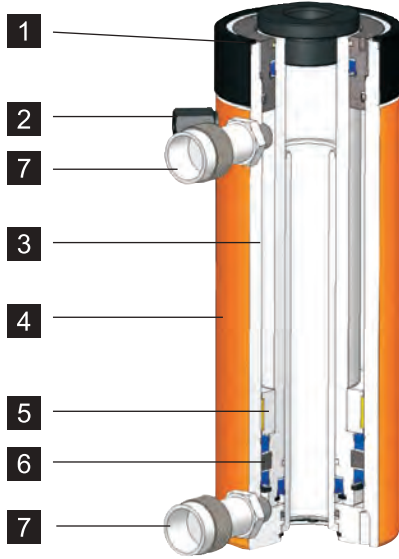
### ► Opsiyonel Isıl İşlemli Ortası Delik Başlık / Optional Heat Treated Hollow Saddles

Silindir Model / Cylinder Model	Piston Model Numarası / Saddle Model Number	Dyna Piston Başlığı Ölçüleri / Saddle Dimensions			
		A	B	C	D
		in	mm	in	mm
EDH-307,3010	SH-3015	2.48	1 1/4"-7UN	0.35	1 13/16"-16UN
EDH-603, 606, 6010	SH-5016	3.58	1 5/8"-5 1/2UN	0.47	2 3/4"-16UN
EDH-1001, 1003, 1006, 10010	SH-10016	4.96	2 1/2"-8UN	0.51	4"-16UN



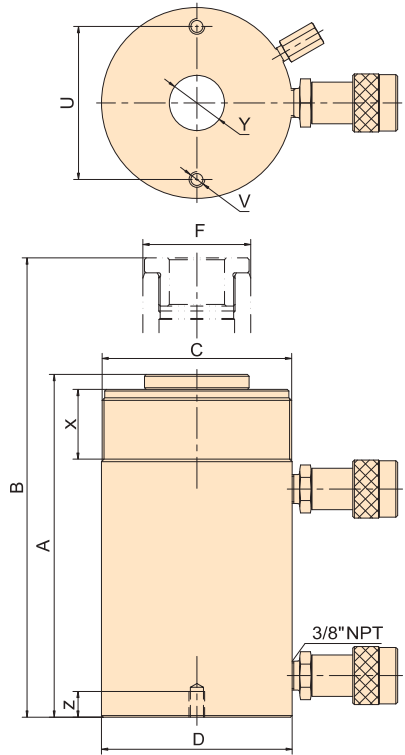
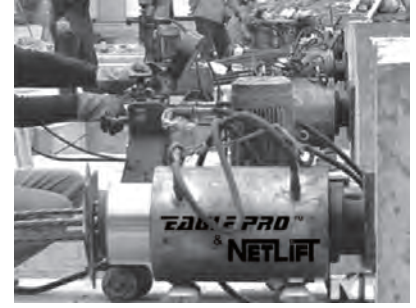
Kod no / Code No	Silindir Kapasitesi @700bar Cylinder Capacity (10.000 PSI)	Strok / Stroke mm	Model	Maks.Silindir Kapasitesi / Max.Cylinder Capacity		Silindir Etketif Alanı / Cylinder Effective Area		Yağ Kapasitesi / Oil Capacity		İnmiş Durumda Yükseklik / Collapsed Height A
				İleri / Advance ton	Geri/ Retract ton	İleri / Advance cm <sup>2</sup>	Geri / Retract cm <sup>2</sup>	İleri / Advance cm <sup>3</sup>	Geri / Retract cm <sup>3</sup>	
91140001	30 (33)	178	EDH-307	33,4	22,7	47,7	32,4	849	577	330
91140002		258	EDH-3010	33,4	22,7	47,7	32,4	1231	836	431
91140003	60 (66)	89	EDH-603	61,2	39,3	87,5	56,2	779	481	246
91140004		166	EDH-606	61,2	39,3	87,5	56,2	1453	891	323
91140005		257	EDH-6010	61,2	39,3	87,5	56,2	2249	1388	438
91140006	95 (104.5)	38	EDH-1001	94,5	61,0	135,3	87,1	514	331	165
91140007		76	EDH-1003	94,5	61,0	135,3	87,1	1028	662	254
91140008		153	EDH-1006	94,5	61,0	135,3	87,1	2070	1333	342
91140009		257	EDH-10010	94,5	61,0	135,3	87,1	3477	2239	460
91140010	150 (159.5)	203	EDH-1508	137,9	71,4	197	102	3999	2074	349

## EDH SERİSİ / EDH SERIES



1. Kılavuz halka merkez dışı yüklerle karşı koruma, destek sađlar ve fazla yükselmeye engel olur.
2. Aşırı yüklenmeyi önlemek için emniyet valfi otomatik tahliye sistemi devreye girer.
3. Sertleştirilmiş ve krom kaplanmış piston sayesinde dayanıklılık artırılarak aşınma indirgenmiştir.
4. Yüksek dayanıma sahip emaye kaplı çelik gövde dayanıklılık için kaplanmıştır.
5. Merkezlenmemiş yüklerde aşınmayı engellemek ve ek destek sađlayan şaft bileziđi.
6. Sızıntıları önleyen endüstriyel keçe.
7. Tüm silindirlerde ağır hizmet tarz kapaklı standart bağlantı rakorları.

1. Steel guide ring eliminates over travel and also provides support to reduce wear from off center loads.
2. Safety valve automatic release the pressure to avoid overload.
3. Hardened and chromed piston increase durability and reduces wear.
4. All steel body with baked enamel finish for durability.
5. Industrial bearing ring provides additional support to reduce wear from off center loads.
6. Industrial seal ring assembly prevent costly leaks.
7. Standard coupler on all cylinders provided with heavy duty dust cover.



Genişlemiş Durumda Yükseklik/ Extended Height	Sıkma Gövde/ Collar Thread		Dış Çap / Outside Diameter	Piston Mil Çapı / Piston Rod Diam.	Tutucu Civata Delikleri / Base Fix Holes			Merkez deliđi çapı/ Center Hole Diameter	Ağırlık / Weight
	C	X			Civata Merk. mesafesi/ Bolt Circle	Diş / Thread	Diş Derinliđi/ Thread Depth		
B	C	X	D	F	U	V	Z	Y	
mm	in	mm	mm	mm	mm	in	mm	mm	kg
508	4 1/2"-12 UN	42	115	65	92,2	3/8"-16 UNC	15,5	33,3	18,3
689	4 1/2"-12 UN	42	115	65	92,2	3/8"-16 UNC	15,5	33,3	24,5
335	6 1/4"-12 UNC	48	159	92	130,3	1/2"-13 UNC	14	53,8	27,2
489	6 1/4"-12 UNC	48	159	92	130,3	1/2"-13 UNC	14	53,8	34,2
695	6 1/4"-12 UNC	48	159	92	130,3	1/2"-13 UNC	14	53,8	47
203	8 3/8"-12 UN	—	212	127	177,8	5/8"-11 UNC	20	79	37
330	8 3/8"-12 UN	60	212	127	177,8	5/8"-11 UNC	20	79	55,5
495	8 3/8"-12 UN	60	212	127	177,8	5/8"-11 UNC	20	79	71
717	8 3/8"-12 UN	60	212	127	177,8	5/8"-11 UNC	20	79	92,5
552	—	—	247	150	—	—	—	79,2	103

# ED SERİSİ / ED SERIES

## ÇİFT TESİRLİ SİLİNDİRLER DOUBLE ACTING CYLINDERS

Soldan sağa  
doğru modeller /  
Shown from left to right  
ED-506, ED-7513



### Özellikler

- ASME B-30.1 regülasyonuna uygundur. Yüksek kalite çelik alaşım sayesinde emniyet ve dayanıklılık artırılmıştır.
- Hızlı iniş için çift tesirli işleyiş.
- Gövde üzerindeki emniyet vanası aşırı basınç yüklenmesinde meydana gelebilecek kazaları engeller.
- EAB 201 yüksek kalite çabuk bağlantı rakorları.
- Kolay monte edilebilir sıkma bileziği dişleri ve piston.
- Çevre dostu boya ile korozyon dayanımı sağlanmıştır.

### Features

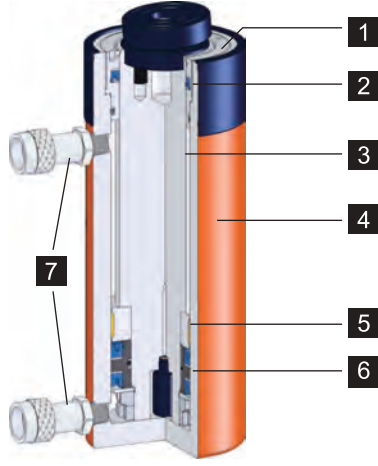
- Complies with ASME B-30.1. High strength steel for durability and increased safety.
- Double acting operation for fast retraction.
- Built-in safety valve prevents accidental over-pressurization.
- High quality EAB 201 quick couplers.
- Collar and piston threads for easy fixturing.
- Environmentally friendly painting process provides a durable corrosion resistant finish.

### ► Opsiyonel Oynar Piston Başlığı / Optional Tilt Saddle

Silindir Model / Cylinder Model	Oynar Piston Başlığı Modeli / Tilt Saddle Model
ED-308, 3014	ST-50
ED-506, 5013, 5020, 756, 7513	ST-100

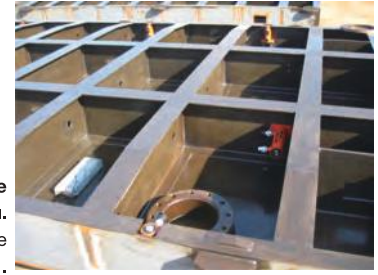
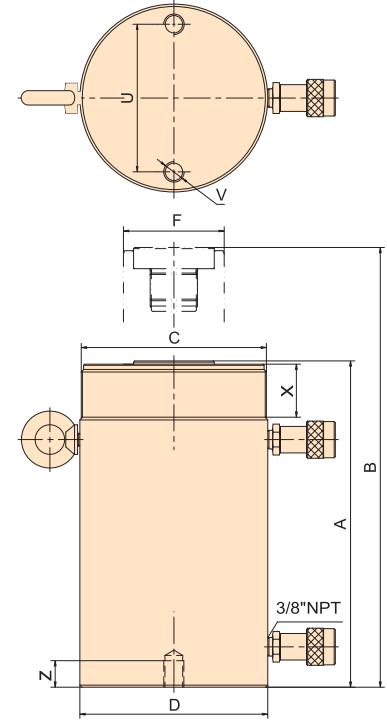
Kod no / Code No	Silindir Kapasitesi @700bar Cylinder Capacity (10.000 PSI)	Strok / Stroke	Model	Maks.Silindir Kapasitesi / Max.Cylinder Capacity		Silindir Efektif Alanı / Cylinder Effective Area		Yağ Kapasitesi / Oil Capacity	
				İleri / Advance	Geri / Retract	İleri / Advance	Geri / Retract	İleri / Advance	Geri / Retract
				ton	ton	cm <sup>2</sup>	cm <sup>2</sup>	cm <sup>3</sup>	cm <sup>3</sup>
91150001	10 (11)	254	ED-1010	10	3.4	14,5	4,9	368	124
91150002		305	ED-1012	10	3.4	14,5	4,9	442	149
91150003	30 (33)	209	ED-308	29.3	5.6	41,9	18,1	876	378
91150004		368	ED-3014	29.3	5.6	41,9	18,1	1542	666
91150005	50 (55)	156	ED-506	49.6	14.4	70,9	20,6	1106	321
91150006		334	ED-5013	49.6	14.4	70,9	20,6	2368	688
91150007		511	ED-5020	49.6	14.4	70,9	20,6	3623	1053
91150008	75 (82.5)	156	ED-756	72.7	23.1	103,9	33	1621	515
91150009		333	ED-7513	72.7	23.1	103,9	33	3460	1099
91150010	95 (104.5)	168	ED-1006	92.9	43.3	133	61,9	2234	1040
91150011		333	ED-10013	92.9	43.3	133	61,9	4429	2061
91150012		460	ED-10018	92.9	43.3	133	61,9	6118	2847
91150013	140 (154)	57	ED-1502	140.7	68.0	201	97,2	1146	554
91150014		156	ED-1506	140.7	68.0	201	97,2	3136	1516
91150015		333	ED-15013	140.7	68.0	201	97,2	6693	3237
91150017	200 (220)	152	ED-2006	198.4	98.2	283,5	140,4	4309	2134
91150018		330	ED-20013	198.4	98.2	283,5	140,4	9356	4633
91150019	300	153	ED-3006	316.5	167.0	452,4	238,6	6922	3651

# ED SERİSİ / ED SERIES



1. Kılavuz halka merkez dışı yüklere karşı koruma, destek sağlar ve fazla yükselmeye engel olur.
2. Sızıntıları önleyen endüstriyel keçe.
3. Sertleştirilmiş ve krom kaplanmış piston sayesinde dayanıklılık artırılarak aşınma indirgenmiştir.
4. Yüksek dayanıma sahip emaye kaplı çelik gövde dayanıklılık için kaplanmıştır.
5. Merkezlenmemiş yüklerde aşınmayı engellemek ve ek destek sağlayan şaft bileziği.
6. Sızıntıları önleyen endüstriyel keçe.
7. Tüm silindirlerde ağır hizmet toz kapaklı standart bağlantı rakorları.

1. Steel guide ring eliminates over travel and also provides additional support to reduce wear from off center loads.
2. Industrial seal ring assembly prevent costly leaks.
3. Hardened and chromed piston increase durability and reduces wear.
4. All steel body with baked enamel finish for durability.
5. Industrial bearing ring provides additional support to reduce wear from off center loads.
6. Industrial seal ring assembly prevent costly leaks.
7. Standard coupler on all cylinders provided with heavy duty dust cover.



**Elektrik santralinde çıkışın geçit üzerine bağlanmasında 56 adet ED-308 kullanıldı.**  
56 pieces of ED-308 used to flange the gate on the track in generation station.

İnmiş Durumda Yükseklik / Collapsed Height	Genişlemiş Durumda Yükseklik/ Extended Height	Sıkma Gövde/ Collar Thread	Sıkma Gövde Uzunluğu / Collar Thread Length	Dış Çap / Outside Diameter	Piston Mil Çapı / Piston Rod Diam.	Tutucu Civata Delikleri / Base Fix Holes			Ağırlık / Weight
						Çap / Diameter	Diş / Thread	Diş Derinliği/ Thread Depth	
A	B	C	X	D	F	U	V	Z	kg
mm	mm	in	mm	mm	mm	mm	in	mm	kg
409	663	2 1/4"-14	26	73	35	-	-	-	12
457	762	2 1/4"-14	26	73	35	-	-	-	14
387	596	3 5/16"-12	49	105	55	-	-	-	20
549	917	3 5/16"-12	49	105	55	-	-	-	31
331	487	5"-12	44	127	80	-	-	-	30
509	843	5"-12	44	127	80	-	-	-	52
733	1244	5"-12	44	132	80	76	1/2"-13UNC	25	70
347	503	5 3/4"-12	38	146	95	-	-	-	41
525	858	5 3/4"-12	38	146	95	-	-	-	68
357	525	6 7/8"-12	50	177	95	139	3/4"-10UNC	25	61
524	857	6 7/8"-12	50	177	95	139	3/4"-10UNC	25	93
687	1147	6 7/8"-12	50	177	95	139	3/4"-10UNC	25	117
196	253	8"-12	—	204	115	-	-	-	49
385	541	8"-12	55	204	115	158	3/4"-16UNC	28	93
582	915	8"-12	55	204	115	158	3/4"-16UNC	28	124
430	582	9 3/4"-12	—	249	135	127	1"-8UNC	25	147
608	938	9 3/4"-12	54	249	135	127	1"-8UNC	25	199
485	638	12 1/4"-12	58	312	165	158	1 1/4"-7UNC	44	200

# ESX SERİSİ / ESX SERIES

## TEK TESİRLİ YÜKSEK TONAJLI SİLİNDİRLER SINGLE ACTING, HIGH TONNAGE CYLINDERS



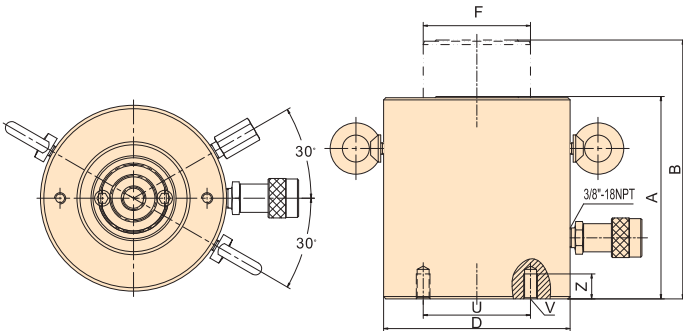
Soldan sağa doğru modeller / Shown from left to right  
ESX-506, ESX-2002, ESX 1008

### Özellikler

- ASME B-30.1 regülasyonuna uygundur. Yüksek dayanıma sahip çelik alaşım ilave emniyet sistemi sağlar.
- Montaj kolaylığı sağlayan vidalı yapı.
- Taşıma kolaylığı sağlayan mapa ve mapa yuvası.
- EAB 201 yüksek kalite, çabuk bağlantı rakorları.
- Çevre dostu boya ile korozyon dayanımı sağlanmıştır.
- Tek tesirli yük geri dönüşlü silindir.
- Eğim yatak kovanları mevcuttur.

### Features

- Complies with ASME B-30.1. High grade steel cylinder is heat treated for additional strength.
- Threaded base easier to install.
- Threaded hole & rigging easier to carry.
- High flow EAB 201 quick coupler.
- Environmentally friendly painting process provides a durable corrosion resistant finish.
- Single acting, load return.
- Tilt saddle available.



Kod no / Code No	Silindir Kapasitesi @700bar Cylinder Capacity (10.000 PSI)	Strok / Stroke	Model	Silindir Etketif Alanı / Cylinder Effective Area
				cm <sup>2</sup>
91160001	50 (55)	50	<b>ESX-502</b>	75,4
91160002		100	<b>ESX-504</b>	75,4
91160003		150	<b>ESX-506</b>	75,4
91160004		200	<b>ESX-508</b>	75,4
91160005		250	<b>ESX-5010</b>	75,4
91160006		300	<b>ESX-5012</b>	75,4
91160007	100 (105)	50	<b>ESX-1002</b>	132,7
91160008		100	<b>ESX-1004</b>	132,7
91160009		150	<b>ESX-1006</b>	132,7
91160010		200	<b>ESX-1008</b>	132,7
91160011		250	<b>ESX-10010</b>	132,7
91160012		300	<b>ESX-10012</b>	132,7
91160013	150 (154)	50	<b>ESX-1502</b>	201
91160014		100	<b>ESX-1504</b>	201
91160015		150	<b>ESX-1506</b>	201
91160016		200	<b>ESX-1508</b>	201
91160017		250	<b>ESX-15010</b>	201
91160018		300	<b>ESX-15012</b>	201
91160019	200 (220)	50	<b>ESX-2002</b>	268,8
91160020		150	<b>ESX-2006</b>	268,8
91160021		300	<b>ESX-20012</b>	268,8
91160022	250 (275)	50	<b>ESX-2502</b>	363,1
91160023		150	<b>ESX-2506</b>	363,1
91160024		300	<b>ESX-25012</b>	363,1
91160025	300 (330)	50	<b>ESX-3002</b>	452,4
91160026		150	<b>ESX-3006</b>	452,4
91160027		300	<b>ESX-30012</b>	452,4
91160028	400 (440)	50	<b>ESX-4002</b>	551,5
91160029		150	<b>ESX-4006</b>	551,5
91160030		300	<b>ESX-40012</b>	551,5
91160031	500 (550)	50	<b>ESX-5002</b>	730,6
91160032		150	<b>ESX-5006</b>	730,6
91160033		300	<b>ESX-50012</b>	730,6
91160034	600 (660)	50	<b>ESX-6002</b>	855,3
91160035		150	<b>ESX-6006</b>	855,3
91160036		300	<b>ESX-60012</b>	855,3
91160037	800 (880)	50	<b>ESX-8002</b>	1164,2
91160038		150	<b>ESX-8006</b>	1164,2
91160039		300	<b>ESX-80012</b>	1164,2
91160040	1000 (1100)	50	<b>ESX-10002</b>	1452,5
91160041		150	<b>ESX-10006</b>	1452,5
91160042		300	<b>ESX-100012</b>	1452,5



## ESX SERİSİ / ESX SERIES



- Yüksek basınç hortumlarını seçiniz.

Quality pressure hoses.



- EV-23 ile birlikte kullanılması önerilen yük taşıyıcı manuel kontrol valfi

Use with EV-23 manually operated check valve for load holding.



- Aşırı yüklenmeleri önlemek için sistemin çalışma basıncını kontrol etmeye yarayan göstergeyi seçiniz.

Pressure gauges available to monitor system pressure.

Yağ Kapasitesi / Oil Capacity	İnmiş Durumda Yükseklik / Collapsed Height	Genişlemiş Durumda Yükseklik/ Extended Height	Dış Çap / Outside Diameter	Piston Mil Çapı / Piston Rod Diam.	Tutucu Civata Delikleri / Base Fix Holes			Ağırlık / Weight
					Civata Merk. mesafesi/ Bolt Circle	Dış / Thread	Dış Derinliği/ Thread Depth	
cm <sup>3</sup>	A	B	D	F	U	V	Z	kg
377	162	212	129	70	65	M12	22	16
754	212	312	129	70	65	M12	22	19
1131	262	412	129	70	65	M12	22	23
1508	312	512	129	70	65	M12	22	26
1885	362	612	129	70	65	M12	22	30
2262	412	712	129	70	65	M12	22	34
663,5	179	229	165	95	95	M12	22	28
1327	229	329	165	95	95	M12	22	34
1990,5	279	429	165	95	95	M12	22	40
2654	329	529	165	95	95	M12	22	46
3317,5	379	629	165	95	95	M12	22	52
3981	429	729	165	95	95	M12	22	58
1005	196	246	206	115	130	M12	22	48
2010	246	346	206	115	130	M12	22	57
3015	296	446	206	115	130	M12	22	66
4020	346	546	206	115	130	M12	22	75
5025	396	646	206	115	130	M12	22	85
6030	446	746	206	115	130	M12	22	94
1344	212	262	236	135	165	M12	22	68
4032	312	462	236	135	165	M12	22	93
8064	462	762	236	135	165	M12	22	129
1815,5	235	285	275	165	190	M12	25	104
5446,5	335	485	275	165	190	M12	25	139
10893	485	785	275	165	190	M12	25	192
2262	312	362	310	195	180	M16	30	177
6786	412	562	310	195	180	M16	30	223
13572	562	862	310	195	180	M16	30	293
2757,5	374	424	350	215	205	M16	30	270
8272,5	474	624	350	215	205	M16	30	330
16545	624	924	350	215	205	M16	30	421
3653	419	469	400	250	250	M24	36	401
10959	519	669	400	250	250	M24	36	480
21918	669	969	400	250	250	M24	36	599
4276,5	429	479	430	265	275	M24	36	474
12829,5	529	679	430	265	275	M24	36	565
25659	679	979	430	265	275	M24	36	701
5821	484	534	505	320	330	M24	36	741
17463	584	734	505	320	330	M24	36	868
34926	734	1034	505	320	330	M24	36	1058
7262,5	564	614	560	345	375	M24	36	1062
21787,5	664	814	560	345	375	M24	36	1213
43575	814	1114	560	345	375	M24	36	1439

# EDX SERİSİ / EDX SERIES

## ÇİFT TESİRLİ YÜKSEK TONAJLI SİLİNDİRLER DOUBLE ACTING, HIGH TONNAGE CYLINDERS



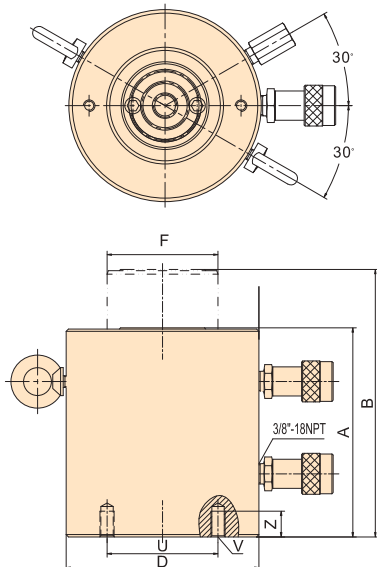
Soldan sağa doğru modeller / Shown from left to right  
EDX-1006, EDX-1002, EDX-2006

### Özellikler

- ASME B-30.1 regülasyonuna uygundur. Yüksek dayanıma sahip çelik alaşım ilave emniyet sistemi sağlar.
- Yanlışlıkla aşırı basınç uygulanmasından kaynaklanacak hasarları önlemek için silindir çıkışında emniyet valfi.
- Mapa yuvası ve mapa sayesinde taşınması kolaydır.
- EAB 201 yüksek kalite çabuk bağlantı rakorları.
- Çevre dostu boya ile korozyon dayanımı sağlanmıştır.
- Çift tesirli, hidrolik geri dönüşü.

### Features

- Complies with ASME B-30.1. High grade steel cylinder is heat treated for additional strength.
- Safety valve in retraction side of cylinder helps to prevent damage in case of accidental over pressurization.
- Easy to carry with threaded hole and ring bolt.
- High flow EAB 201 quick coupler.
- Environmentally friendly painting process provides a durable corrosion resistant finish.
- Double acting, hydraulic return.



Kod no / Code No	Silindir Kapasitesi @700bar Cylinder Capacity (10.000 PSI)	Strok / Stroke	Model	Maks.Silindir Kapasitesi / Max.Cylinder Capacity		Silindir Etketif Alanı / Cylinder Effective Area	
				İleri / Advance	Geri/ Retract	İleri / Advance	Geri / Retract
	ton	mm		ton	ton	cm <sup>2</sup>	cm <sup>2</sup>
91170001	50 (55)	50	EDX-502	52.8	25.9	75,4	36,9
91170002		100	EDX-504	52.8	25.9	75,4	36,9
91170003		150	EDX-506	52.8	25.9	75,4	36,9
91170004		200	EDX-508	52.8	25.9	75,4	36,9
91170005		250	EDX-5010	52.8	25.9	75,4	36,9
91170006		300	EDX-5012	52.8	25.9	75,4	36,9
91170007	100 (105)	50	EDX-1002	92.9	43.3	132,7	61,9
91170008		100	EDX-1004	92.9	43.3	132,7	61,9
91170009		150	EDX-1006	92.9	43.3	132,7	61,9
91170010		200	EDX-1008	92.9	43.3	132,7	61,9
91170011		250	EDX-10010	92.9	43.3	132,7	61,9
91170012	300	EDX-10012	92.9	43.3	132,7	61,9	
91170013	150 (154)	50	EDX-1502	140	68	201	97,2
91170014		100	EDX-1504	140	68	201	97,2
91170015		150	EDX-1506	140	68	201	97,2
91170016		200	EDX-1508	140	68	201	97,2
91170017		250	EDX-15010	140	68	201	97,2
91170018	300	EDX-15012	140	68	201	97,2	
91170019	200(220)	50	EDX-2002	184.8	88	268,8	125,7
91170020		150	EDX-2006	184.8	88	268,8	125,7
91170021		300	EDX-20012	184.8	88	268,8	125,7
91170022	250 (275)	50	EDX-2502	254	104.5	363,1	149,2
91170023		150	EDX-2506	254	104.5	363,1	149,2
91170024		300	EDX-25012	254	104.5	363,1	149,2
91170025	300 (330)	50	EDX-3002	316	107.6	452,4	153,7
91170026		150	EDX-3006	316	107.6	452,4	153,7
91170027		300	EDX-30012	316	107.6	452,4	153,7
91170028	400 (440)	50	EDX-4002	386	131.9	551,5	188,5
91170029		150	EDX-4006	386	131.9	551,5	188,5
91170030		300	EDX-40012	386	131.9	551,5	188,5
91170031	500 (550)	50	EDX-5002	511.4	167.8	730,6	239,7
91170032		150	EDX-5006	511.4	167.8	730,6	239,7
91170033		300	EDX-50012	511.4	167.8	730,6	239,7
91170034	600 (660)	50	EDX-6002	598.7	212.6	855,3	303,8
91170035		150	EDX-6006	598.7	212.6	855,3	303,8
91170036		300	EDX-60012	598.7	212.6	855,3	303,8
91170037	800 (880)	50	EDX-8002	814.9	251.9	1164,2	359,9
91170038		150	EDX-8006	814.9	251.9	1164,2	359,9
91170039		300	EDX-80012	814.9	251.9	1164,2	359,9
91170040	1000 (1100)	50	EDX-10002	1016.5	362.2	1452,5	517,4
91170041		150	EDX-10006	1016.5	362.2	1452,5	517,4
91170042		300	EDX-100012	1016.5	362.2	1452,5	517,4

# EDX SERİSİ / EDX SERIES



Yağ Kapasitesi / Oil Capacity		İnmiş Durumda Yükseklik / Collapsed Height	Genişleşmiş Durumda Yükseklik / Extended Height	Dış Çap / Outside Diameter	Piston Mil Çapı / Piston Rod Diam.	Tutucu Civata Delikleri / Base Fix Holes			Ağırlık / Weight
İleri / Advance	Geri / Retract					Civata Merk.mesafesi / Bolt Circle	Diş / Thread	Diş Derinliği / Thread Depth	
İleri / Advance	Geri / Retract	A	B	D	F	U	V	Z	kg
cm <sup>3</sup>	cm <sup>3</sup>	mm	mm	mm	mm	mm	mm	mm	kg
377	185	162	212	129	70	65	2xM12	22	16
754	369	212	312	129	70	65	2xM12	22	19
1131	554	262	412	129	70	65	2xM12	22	23
1508	738	312	512	129	70	65	2xM12	22	26
1885	923	362	612	129	70	65	2xM12	22	30
2262	1107	412	712	129	70	65	2xM12	22	34
664	310	179	229	165	95	95	2xM12	22	28
1327	619	229	329	165	95	95	2xM12	22	34
1991	929	279	429	165	95	95	2xM12	22	40
2654	1238	329	529	165	95	95	2xM12	22	46
3318	1548	379	629	165	95	95	2xM12	22	52
3981	1857	429	729	165	95	95	2xM12	22	58
1005	486	196	246	206	115	130	2xM12	22	48
2010	972	246	346	206	115	130	2xM12	22	57
3015	1458	296	446	206	115	130	2xM12	22	66
4020	1944	346	546	206	115	130	2xM12	22	75
5025	2430	396	646	206	115	130	2xM12	22	85
6030	2916	446	746	206	115	130	2xM12	22	94
1344	629	212	262	236	135	165	3xM12	22	68
4032	1886	312	462	236	135	165	3xM12	22	93
8064	3771	462	762	236	135	165	3xM12	22	129
1816	746	235	285	275	165	190	3xM12	25	104
5447	2238	335	485	275	165	190	3xM12	25	139
10893	4476	485	785	275	165	190	3xM12	25	192
2262	769	312	362	310	195	180	3xM16	30	177
6786	2306	412	562	310	195	180	3xM16	30	223
13572	4611	562	862	310	195	180	3xM16	30	293
2758	943	374	424	350	215	205	3xM16	30	270
8273	2828	474	624	350	215	205	3xM16	30	330
16545	5655	624	924	350	215	205	3xM16	30	421
3653	1199	419	469	400	250	250	3xM24	36	401
10959	3596	519	669	400	250	250	3xM24	36	480
21918	7191	669	969	400	250	250	3xM24	36	599
4277	1519	429	479	430	265	275	3xM24	36	474
12830	4557	529	679	430	265	275	3xM24	36	565
25659	9114	679	979	430	265	275	3xM24	36	701
5821	1800	484	534	505	320	330	3xM24	36	741
17463	5399	584	734	505	320	330	3xM24	36	868
34926	10797	734	1034	505	320	330	3xM24	36	1058
7263	2587	564	614	560	345	375	3xM24	36	1062
21788	7761	664	814	560	345	375	3xM24	36	1213
43575	15522	814	1114	560	345	375	3xM24	36	1439

# ELA-SERİSİ / ELA SERIES

## TEK TESİRLİ EMNİYET SOMUNLU ALÜMİNYUM SİLİNDİRLER SINGLE ACTING, ALUMINIUM LOCK NUT



ELA- 1006



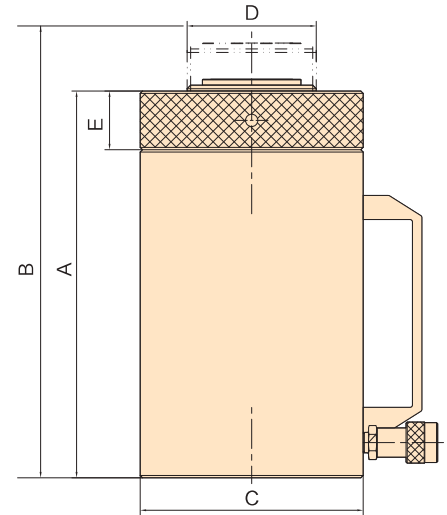
**Mekanik yük taşıma olanağı sağlayan emniyet somunu.**  
Load nut feature permits mechanical load holding

### Özellikler

- Mekanik yük kaldırmaları için emniyet somunu.
- Hafiflik ve kolay taşıma olanağı.
- EAB 201 yüksek kalite çabuk bağlantı rakorları.
- Strok limitleyici olarak görev yapan taşıma portu.
- Yay geri dönüşlü.
- Taşıma kolu.

### Features

- Safety lock nut for mechanical load holding.
- Low weight and good portability.
- High flow EAB 201 quick coupler.
- Overflow port functions as a stroke limiter.
- Spring return.
- Features carrying handle.



Kod no / Code No	Silindir Kapasitesi @700bar Cylinder Capacity (10.000 PSI)	Strok / Stroke	Model	Maks.Silindir Kapasitesi / Max.Cylinder Capacity	Yağ Kapasitesi / Oil Capacity	İnmiş Durumda Yükseklik / Collapsed Height	Genişlemiş Durumda Yükseklik/ Extended Height	Dış Çap / Outside Diameter	Piston Mil Çapı / Piston Rod Diam.	Somun Kalınlığı / Nut Thickness	Ağırlık / Weight
	ton	mm		cm <sup>2</sup>	cm <sup>3</sup>	mm	mm	mm	mm	mm	kg
91138001	50	152.4	ELA-556	70,89	1098	317.5	472	138	Tr 80X4	40	12
91138002	100	152.4	ELA-1006	132.3	2098	340	498	189	Tr 110X6	50	30

## ELL SERİSİ / ELL SERIES

### YASSI, TEK TESİRLİ EMNİYET SOMUNLU SİLİNDİRLER PANCAKE LOCK NUT CYLINDERS



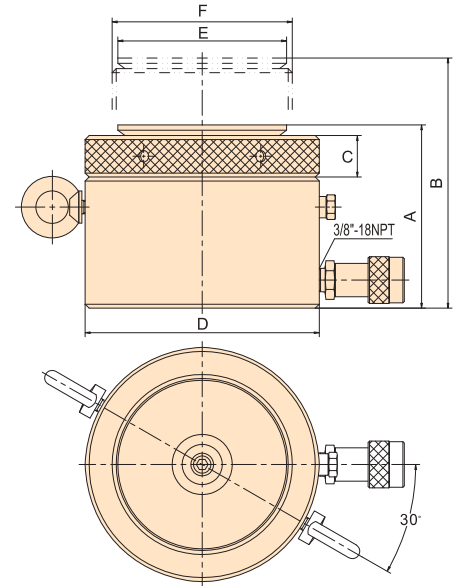
Soldan sağa doğru modeller / Shown from left to right  
ELL-602, ELL-1002

#### Özellikler

- Sınırlı alanlarda kullanım kolaylığı sağlayan minimum silindir yüksekliği.
- Mekanik yük tutmayı sağlayan emniyet somunu.
- Eğimli yük yatakları.
- ASME B-30.1 regülasyonuna uygundur.
- Yüksek dayanıma sahip çelik emniyet sistemi oluşturur.
- Strok limitleyici olarak görev yapan taşma portu.
- EAB 201 yüksek kalite çabuk bağlantı rakorları.
- Çevre dostu boya ile korozyon dayanımı sağlanmıştır.

#### Features

- Extremely low height for use in confined spaces.
- Safety lock nut for mechanical load holding
- Tilting saddle.
- Complies with ASME B-30.1, High strength steel for durability increased safety.
- Overflow port functions as a stroke limiter.
- High flow EAB 201 quick coupler.
- Environmentally-friendly painting process provides a durable anti-corrosion finish.



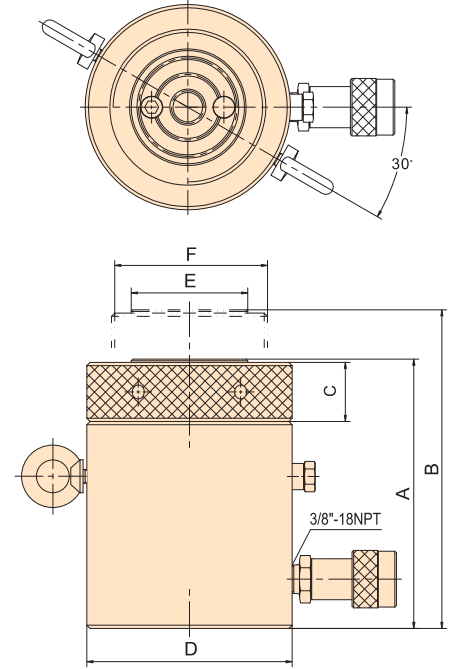
Kod no / Code No	Silindir Kapasitesi @700bar Cylinder Capacity (10.000 PSI)	Strok / Stroke	Model	Silindir Efektif Alanı / Cylinder Effective Area	Yağ Kapasitesi / Oil Capacity	İnmiş Durumda Yükseklik / Collapsed Height	Genişlemiş Durumda Yükseklik/ Extended Height	Emniyet Somunu Yüksekliği / Lock Nut High	Dış Çap / Outside Diameter	Yatak Kovanı Çapı / Saddle Diameter	Piston Mil Çapı / Piston Rod Diam.	Ağırlık / Weight
	ton	mm		cm <sup>2</sup>	cm <sup>3</sup>	mm	mm	mm	mm	mm	mm	kg
91180001	60 (66)	50	ELL-602	86,6	433	125	175	28	140	96	Tr 104x4	14,5
91180002	100 (110)	50	ELL-1002	143,1	716	137	187	31	175	126	Tr 134,5x6	23,5
91180003	160 (176)	45	ELL-1602	227	1022	148	193	40	219	159	Tr 170x6	41,5
91180004	200 (220)	45	ELL-2002	283,5	1276	155	200	43	245	180	Tr 190x6	57
91180005	250 (275)	45	ELL-2502	363,1	1634	159	204	44	275	200	Tr 215x6	74
91180006	400 (440)	45	ELL-4002	551,5	2482	178	223	55	350	250	Tr 265x6	134
91180007	520 (572)	45	ELL-5002	730,6	3288	192	237	62	400	290	Tr 305x6	189

## EL SERİSİ / EL SERIES

### TEK TESİRLİ EMNİYET SOMUNLU SİLİNDİRLER SINGLE ACTING, LOCK NUT CYLINDERS



Soldan sağa doğru modeller / Shown from left to right  
EL-1502 / EL-1506



#### Özellikler

- Mekanik yük kaldırmaları için emniyet somunu.
- EAB 201 yüksek kalite çabuk bağlantı rakorları.
- Strok limitleyici olarak görev yapan taşma portu.
- Çevre dostu boya ile korozyon dayanımı sağlanmıştır.

#### Features

- Safety lock nut for mechanical load holding.
- High flow EAB 201 quick coupler.
- Overflow port function as a stroke limiter.
- Environmental-friendly paintings prevent rust and corrosion ability.



#### ► Opsiyonel Oynar Piston Başlığı / Optional Tilt Saddle

Kullanılacak Silindir Kapasitesi / For use with Cylinder Capacity	Oynar Piston Başlığı Modeli / Tilt Saddle Model	Kullanılacak Silindir Kapasitesi / For use with Cylinder Capacity	Oynar Piston Başlığı Modeli / Tilt Saddle Model
Metrik Ton / Metric Ton (US Ton)*		Metrik Ton / Metric Ton (US Ton)*	
50 ( 55 )	ST-100	400 ( 440 )	ST-400
100 ( 105 )	ST-100	500 ( 550 )	ST-500
150 ( 154 )	ST-200	600 ( 660 )	ST-600
200 ( 207 )	ST-200	800 ( 880 )	ST-800
250 ( 275 )	ST-250	1000 ( 1100 )	ST-1000
300 ( 330 )	ST-300		

# EL SERİSİ / EL SERIES



- Yüksek basınç hortumlarını seçiniz.  
Quality pressure hoses



- Aşırı yüklenmeleri önlemek için sistemin çalışma basıncını kontrol etmeye yarayan göstergeyi seçiniz.  
Pressure gauges available to monitor system pressure.



- Opsiyonel olarak eğimli ve dişli piston başlıkları mevcuttur.  
Optional tilting and threaded saddles available.

Kod no / Code No	Silindir Kapasitesi @700bar Cylinder Capacity (10.000 PSI)	Strok / Stroke	Model	Silindir Etketif Alanı / Cylinder Effective Area	Yağ Kapasitesi / Oil Capacity	İnmiş Durumda Yükseklik / Collapsed Height	Genişleşmiş Durumda Yükseklik / Extended Height	Emniyet Somunu Yüksekliği / Lock Nut High	Dış Çap / Outside Diameter	Yatak Kovanı Çapı / Saddle Diameter	Piston Mil Çapı / Piston Rod Diam.	Ağırlık / Weight
						A	B	C	D	E	F	kg
	ton	mm		cm <sup>2</sup>	cm <sup>3</sup>	mm	mm	mm	mm	mm	mm	kg
91190001	50(55)	50	EL-502	70,9	355	164	214	36	125	71	Tr 95x4	15
91190002		100	EL-504	70,9	709	214	314	36	125	71	Tr 95x4	20
91190003		150	EL-506	70,9	1064	264	414	36	125	71	Tr 95x4	25
91190004		200	EL-508	70,9	1418	314	514	36	125	71	Tr 95x4	30
91190005		250	EL-5010	70,9	1773	364	614	36	125	71	Tr 95x4	35
91190006		300	EL-5012	70,9	2127	414	714	36	125	71	Tr 95x4	40
91190007	100(105)	50	EL-1002	132,7	664	187	237	44	165	71	Tr 130x6	30
91190008		100	EL-1004	132,7	1327	237	337	44	165	71	Tr 130x6	39
91190009		150	EL-1006	132,7	1991	287	437	44	165	71	Tr 130x6	48
91190010		200	EL-1008	132,7	2654	337	537	44	165	71	Tr 130x6	56
91190011		250	EL-10010	132,7	3318	387	637	44	165	71	Tr 130x6	64
91190012		300	EL-10012	132,7	3981	437	737	44	165	71	Tr 130x6	73
91190013	150(154)	50	EL-1502	201,1	1006	209	259	44	206	129	Tr160x6	53
91190014		100	EL-1504	201,1	2011	259	359	44	206	129	Tr160x6	66
91190015		150	EL-1506	201,1	3017	309	459	44	206	129	Tr160x6	78
91190016		200	EL-1508	201,1	4022	359	559	44	206	129	Tr160x6	92
91190017		250	EL-15010	201,1	5028	409	659	44	206	129	Tr160x6	104
91190018		300	EL-15012	201,1	6033	459	759	44	206	129	Tr160x6	117
91190019	200(207)	50	EL-2002	268,8	1344	243	293	50	236	129	Tr185x6	83
91190020		150	EL-2006	268,8	4032	343	493	50	236	129	Tr185x6	118
91190021		250	EL-20010	268,8	6720	443	693	50	236	129	Tr185x6	153
91190022	250(275)	50	EL-2502	363,1	1816	249	299	56	275	149	Tr 215x6	116
91190023		150	EL-2506	363,1	5447	349	499	56	275	149	Tr 215x6	163
91190024		250	EL-25010	363,1	9078	449	699	56	275	149	Tr 215x6	210
91190025	300(330)	50	EL-3002	452,4	2262	295	345	60	310	139	Tr 240x6	173
91190026		150	EL-3006	452,4	6786	395	545	60	310	139	Tr 240x6	233
91190027		250	EL-30010	452,4	11310	495	745	60	310	139	Tr 240x6	293
91190028	400(440)	50	EL-4002	551,5	2758	335	385	70	350	159	Tr 265x6	251
91190029		150	EL-4006	551,5	8273	435	585	70	350	159	Tr 265x6	327
91190030		250	EL-40010	551,5	13788	535	785	70	350	159	Tr 265x6	403
91190031	500(550)	50	EL-5002	730,2	3651	375	425	80	400	179	Tr 305x6	367
91190032		150	EL-5006	730,2	10953	475	625	80	400	179	Tr 305x6	467
91190033		250	EL-50010	730,2	18255	575	825	80	400	179	Tr 305x6	568
91190034	600(660)	50	EL-6002	854,9	4275	395	445	85	430	194	Tr 330x6	447
91190035		150	EL-6006	854,9	12824	495	645	85	430	194	Tr 330x6	563
91190036		250	EL-60010	854,9	21373	595	845	85	430	194	Tr 330x6	680
91190037	800(880)	50	EL-8002	1163,6	5818	455	505	100	505	224	Tr 385x6	711
91190038		150	EL-8006	1163,6	17454	555	705	100	505	224	Tr 385x6	871
91190039		250	EL-80010	1163,6	29090	655	905	100	505	224	Tr 385x6	1031
91190040	1000 (1100)	50	EL-10002	1451,5	7258	495	545	110	560	249	Tr 430x6	951
91190041		150	EL-10006	1451,5	21773	595	745	110	560	249	Tr 430x6	1143
91190042		250	EL-100010	1451,5	36288	695	945	110	560	249	Tr 430x6	1335

# ESP SERİSİ / ESP SERIES

## ÇEKİŞ SİLİNDİRLERİ PULLY CYLINDERS



Soldan sağa doğru modeller / Shown from left to right  
ESP-606, ESP-25, ESP-46, ESP-106C, ESP-106E

### Özellikler

- Yüksek dayanıklı çelik alaşım yapı.
- Aşınma ve paslanma rezistansı için krom piston çubuğu.
- Paslanma ve korozyon dayanıklılığı sağlanmıştır.
- EAB 201 yüksek kalite çabuk bağlantı rakorları.

### Features

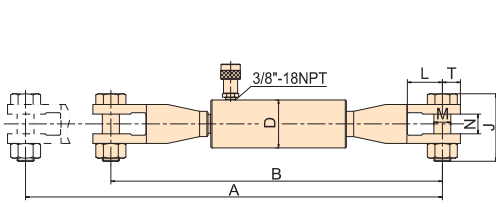
- High strength alloy steel construction.
- Chromed piston rod for wear and corrosion resistance.
- Baked enamel finish prevent rust and corrosion.
- High flow EAB 201 quick couplers.

Kod no / Code No	Silindir Kapasitesi @700bar Cylinder Capacity (10.000 PSI)	Strok / Stroke mm	Model	Silindir Etketif Alanı Cylinder Effective Area cm <sup>2</sup>	Yağ Kapasitesi Oil Capacity cm <sup>3</sup>	İnmiş Durumda Yükseklik / Collapsed Height	Genişleşmiş Durumda Yükseklik/ Extended Height	Dış Çap / Outside Diameter	Bağlantı Delik Dış Genişliği Link Holes Width
						A	B	D	J
91121001	10 (11)	151	ESP-106C	14,14	214	738	587	85	119
91121002	10 (11)	151	ESP-106L	14,14	214	692	541	85	64
91121003	30 (33)	155	ESP-306	47,71	740	1240	1085	136	114
91121004	50 (55)	152	ESP-606	71,3	1084	871	719	140	130

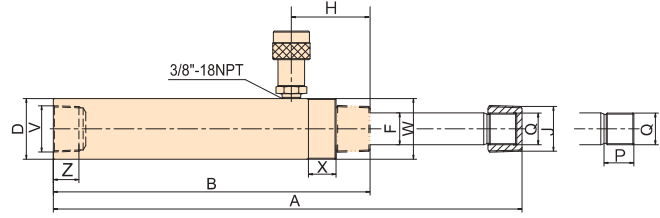
Kod no / Code No	Silindir Kapasitesi @700bar Cylinder Capacity (10.000 PSI)	Strok / Stroke mm	Model	Silindir Etketif Alanı Cylinder Effective Area cm <sup>2</sup>	Yağ Kapasitesi Oil Capacity cm <sup>3</sup>	İnmiş Durumda Yükseklik / Collapsed Height	Genişleşmiş Durumda Yükseklik/ Extended Height	Dış Çap / Outside Diameter	Piston Mil Çapı / Piston Rod Diam.	Başlık Dış çapı / Top to port
						A	B	D	F	H
91121005	2,5	127	ESP-25	3,9	50	391	264	50	20	45
91121006	5	140	ESP-46	7,5	105	441	301	57	30	42
91121007	10	151	ESP-106	14	214	440	289	85	35	39



# ESP SERİSİ / ESP SERIES

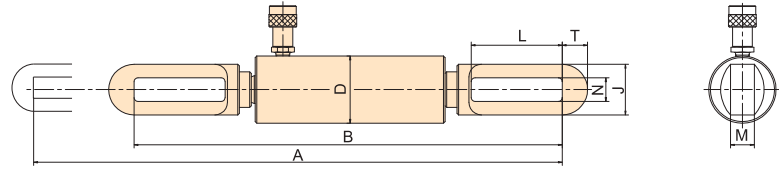


ESP106C

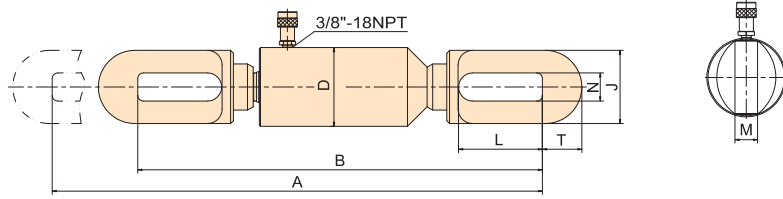


ESP25 ESP46 ESP106

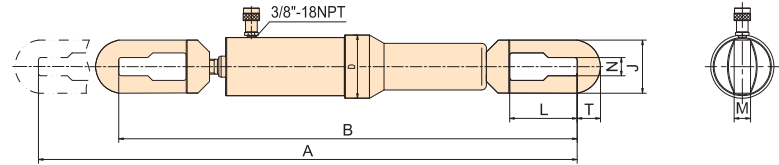
ESP106L



ESP606



ESP306



Bağlantı Delik Açılma Uzunluğu Link Holes Opening Length	Bağlantı Civata Çapı Link Bolt Diameter	Bağlantı Delik İç Genişliği Link Holes Width	Bağlantı Delik Ucu Et kalınlığı Link Holes end Width	Ağırlık / Weight	Model
L	M	N	T		
mm	mm	mm	mm	kg	
62	30	35	32	16	ESP-106C
115	22	30	32	13	ESP-106L
145	35	39	50	48	ESP-306
149	40	50	70	54	ESP-606

Yatak Kovanı Çapı Saddle Diameter	Piston Dış Uzunluğu Plunger Thread Length	Piston Dış Uzunluğu Plunger Outside Length	Taban Civata Deliği Base Fix Holes	Sıkma Bileziği Dişi Collar Thread	Sıkma Bileziği Dış Uzunluğu Collar Thread Length	Dış Uzunluğu Thread Length	Ağırlık / Weight	Model
J	P	Q	V	W	X	Z		
in	mm	mm	mm	mm	mm	mm	kg	
3/4"-14	22	11/16"-24UNEF	3/4"-14NPT	1 1/2"-16UN	27	17	1,8	ESP-25
1 1/4"-11 1/2	28	1 3/16"-16UN	1 1/4"-11 1/2NPT	2 1/4"-14UN	26	24	4,5	ESP-46
-	20	M30*2	M30X2	M85X2	25	27	9,5	ESP-106

## HİDROLİK EL POMPASI SEÇİM TABLOSU

### HYDRAULIC HAND PUMP SELECTION CHART/

MODEL	Kademe Stage	Akış / Flow (in <sup>3</sup> )	Kapasite / Capacity (ton)														
			5	10	15	25	30	50	75	100	150	200	250	300	400	500	
			1" Kaldırmak için gerekli silindir stroku / Required strokes for cylinder to lift 1 inch														
EPA-10521	1.kademe / 1st.stage	0.22	5	10	15												
	2.kademe / 2st.stage	0.05	19	42	58												
EPA-10921A	1.kademe / 1st.stage	2.038	1	2	2	3											
	2.kademe / 2st.stage	0.201	6	12	16	26											
EPA-10922A	1.kademe / 1st.stage	2.038	1	2	2	3											
	2.kademe / 2st.stage	0.201	6	12	16	26											
EPA-12321A	1.kademe / 1st.stage	2.038	1	2	2	3	4	6	8								
	2.kademe / 2st.stage	0.201	6	12	16	26	31	55	81								
EPA-12322A	1.kademe / 1st.stage	2.038	1	2	2	3	3	6	8								
	2.kademe / 2st.stage	0.201	6	12	16	26	34	55	81								
EPA-14521	1.kademe / 1st.stage	1.59	1	1	2	3	4	8	10	13	19	26					
	2.kademe / 2st.stage	0.18	6	13	18	29	38	69	90	114	174	229					
EPA-14522	1.kademe / 1st.stage	1.59	1	1	2	3	4	8	10	13	19	26					
	2.kademe / 2st.stage	0.18	6	13	18	29	38	69	90	114	174	229					
EPA-17521	1.kademe / 1st.stage	7.63	1	1	1	1	1	2	2	3	4	5	7				
	2.kademe / 2st.stage	0.35	3	7	9	15	19	35	45	58	88	116	158				
EPA-17522	1.kademe / 1st.stage	7.63	1	1	1	1	1	2	2	3	4	5	7				
	2.kademe / 2st.stage	0.35	3	7	9	15	19	35	45	58	88	116	158				

## HAVALI HİDROLİK EL POMPASI SEÇİM TABLOSU

### AIR HYDRAULIC HAND PUMP SELECTION CHART

MODEL	Tek Kademe Single Stage	Akış / Flow (in <sup>3</sup> )	Kapasite / Capacity (ton)														
			5	10	15	25	30	50	75	100	150	200	250	300	400	500	
			1" Kaldırmak için gerekli zaman (sn) / Required time (seconds) for cylinder to lift 1 inch														
EPC-001	Alçak Basınç Low Pressure	0.81	1.30	2.90	3.90	6.40	8.30	15.00	19.50	25.60							
	Yüksek Basınç High Pressure	0.12	8.70	19.00	26.30	42.50	55.00	100.00	130.00	166.00							
EPC-002	Alçak Basınç Low Pressure	0.81	1.30	2.90	3.90	6.40	8.30	15.00	19.50								
	Yüksek Basınç High Pressure	0.12	8.70	19.00	26.30	42.50	55.00	100.00	130.00								
EPC-003	Alçak Basınç Low Pressure	0.81	1.30	2.90	3.90	6.40	8.30	15.00	19.50	25.60							
	Yüksek Basınç High Pressure	0.12	8.70	19.00	26.30	42.50	55.00	100.00	130.00	166.00							
EPC-004	Alçak Basınç Low Pressure	0.81	1.30	2.90	3.90	6.40	8.30	15.00	19.50	25.60	38.00						
	Yüksek Basınç High Pressure	0.12	8.70	19.00	26.30	42.50	55.00	100.00	130.00	166.00	252.50						
EPC-008	Alçak Basınç Low Pressure	0.81	1.30	2.90	3.90	6.40	8.30	15.00	19.50								
	Yüksek Basınç High Pressure	0.12	8.70	19.00	26.30	42.50	55.00	100.00	130.00								
EPC-009	Alçak Basınç Low Pressure	0.81	1.30	2.90	3.90	6.40	8.30	15.00	19.50	25.60	38.00						
	Yüksek Basınç High Pressure	0.12	8.70	19.00	26.30	42.50	55.00	100.00	130.00	166.00	252.50						
EPC-010	Alçak Basınç Low Pressure	0.81	1.30	2.90	3.90	6.40	8.30	15.00	19.50								
	Yüksek Basınç High Pressure	0.12	8.70	19.00	26.30	42.50	55.00	100.00	130.00								

## HİDROLİK ELEKTRİK POMPASI SEÇİM TABLOSU

### HYDRAULIC ELECTRIC PUMP SELECTION CHART

MODEL	Tek Kademe Single Stage	Akış / Flow (in <sup>3</sup> )	Kapasite / Capacity (ton)														
			5	10	15	25	30	50	75	100	150	200	250	300	400	500	
			1" Kaldırmak için gerekli zaman (sn) / Required time (seconds) for cylinder to lift 1 inch														
EPB-3B+	1.kademe / 1st.stage	4.00	0.3	0.6	0.8	1.3	1.7	2.8	4.0	5.1							
	2.kademe / 2st.stage	0.27	4.1	8.4	12.2	19.3	25.5	41.2	60.3	76.8							
EPB-6B+	1.kademe / 1st.stage	10.17	0.1	0.2	0.3	0.5	0.7	1.1	1.6	2.0	3.0	4.1					
	2.kademe / 2st.stage	0.65	1.7	3.5	5.0	7.9	10.5	16.9	24.8	31.5	47.5	63.4					
EPB-10B+	1.kademe / 1st.stage	10.17	0.1	0.2	0.3	0.5	0.7	1.1	1.6	2.0	3.0	4.1	5.5				
	2.kademe / 2st.stage	1.00	1.1	2.3	3.3	5.2	6.8	11.0	16.1	20.5	30.9	41.2	56.2				
EPB-20B+	1.kademe / 1st.stage	10.17	0.1	0.2	0.3	0.5	0.7	1.1	1.6	2.0	3.0	4.1	5.5	7.0	8.7	11.1	
	2.kademe / 2st.stage	1.67	0.7	1.3	2.0	3.1	4.1	6.6	9.6	12.3	18.5	24.7	33.7	42.3	53.1	67.8	

 Tavsiye edilen uygulama / Recommended application

 Seçici kullanım / Selective use

 Tavsiye edilmez / Not recommended

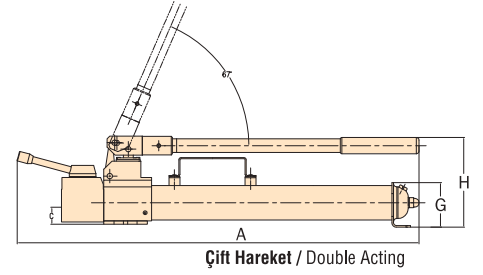
# EPA SERİSİ / EPA SERIES

## EL POMPALARI / HAND PUMPS

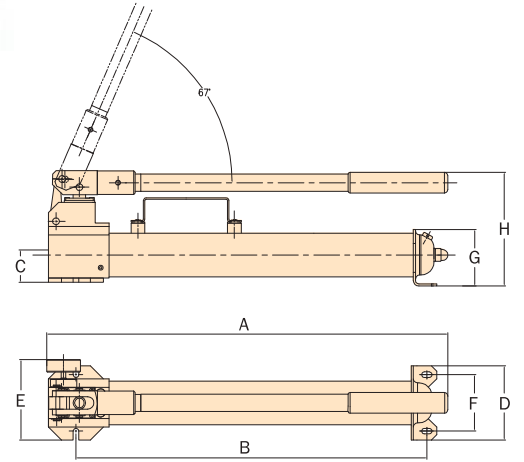


EPA- 10521

EPA- 10921A



Çift Hareket / Double Acting



Tek Hareket / Single Acting

### Özellikler

- Ağır çevresel şartlarda kullanıma uygun yüksek dayanıma sahip çelik alaşım yapı.
- Taşınması kolay, yer kaplamayan tasarım.
- Kullanıcı dostu tasarım.
- Yapı üzerinde mevcut emniyet valfi.
- Silindir ve diğer ekipmanlara güç sağlayıcıdır.

### Features

- High strength steel alloy, engineered in use for extreme environment.
- Compact easy to carry.
- User friendly design.
- Built-in safety valve.
- Used for various cylinders and tools.



EPA- 11621

Kullanılan Silindir Tipi / used with cylinder	Kod no / Code No	Model	Hız Speed	Kullanılabilir Yağ Kapasitesi Usable Oil Capacity	Basınç Oranları Pressure Rating		Yağ Çıktısı / Strok Oil Output Per Stroke		Kol Kuvveti Handle force	Dış Yağ Çıktısı Output Oil Thread	Ağırlık / Weight
					1 Stage/ Aşama 1	2 Stage/ Aşama 2	1 Stage/ Aşama 1	2 Stage/ Aşama 2			
				cm <sup>3</sup>	psi	psi	cm <sup>3</sup>	cm <sup>3</sup>	kg		kg
Tek Tesirli / Single Acting	91123001	<b>EPA 10521★</b>	Çift / Double	327	200	10,000	7.87	0.9	35	3/8 - 18NPT	2.0
	91123003	<b>EPA 10921A</b>	Çift / Double	901	360	10,000	33.42	3.29	49	3/8 - 18NPT	7.0
	91123005	<b>EPA 12321A</b>	Çift / Double	2294	360	10,000	33.42	3.29	49	3/8 - 18NPT	10
Çift Tesirli / Double Acting	91123007	<b>EPA 10922A</b>	Çift / Double	901	360	10,000	33.42	3.29	49	3/8 - 18NPT	9.0
	91123009	<b>EPA 12322A</b>	Çift / Double	2294	360	10,000	33.42	3.29	49	3/8 - 18NPT	11.5

★ EPA 10521: Alüminyum el pompası / Aluminum hand pump

Kod no / Code No	Model	A	B	C	D	E	F	G	H
		mm	mm	mm	mm	mm	mm	mm	mm
91123001	<b>EPA 10521</b>	375	290	/	80	110	67	/	143
91123003	<b>EPA 10921A</b>	582,5	505,5	47	108	130	82	82	165
91123005	<b>EPA 12321A</b>	739	508	47	125	138	/	82	161
91123007	<b>EPA 10922A</b>	582,5	505,5	29	108	108	82	82	165
91123009	<b>EPA 12322A</b>	739	508	29	125	108	/	82	161

# EPA SERİSİ / EPA SERIES

## EL POMPASI / HAND PUMPS

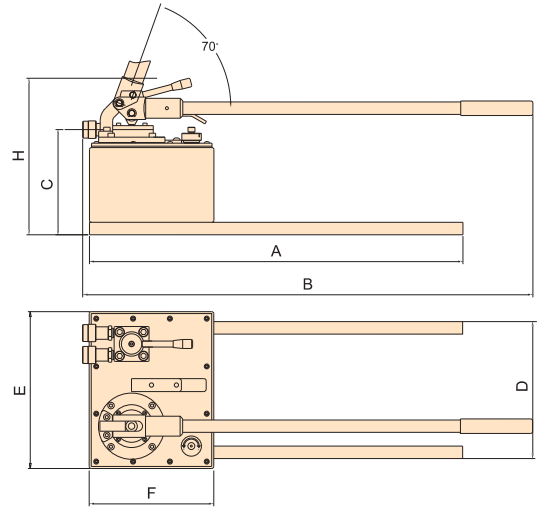


### Özellikler

- Ağır çevresel şartlarda kullanıma uygun yüksek dayanıma sahip çelik alaşım yapı.
- Kullanıcı dostu tasarım.
- Yapı üzerinde mevcut emniyet valfi.

### Features

- High strength steel alloy, engineered in use for extreme environment.
- User friendly design.
- Built-in safety valve.



Kod no / Code No	Kullanılan Silindir / Used With Cylinder	MODEL	Hız Speed	Kullanılabilir Yağ Hacmi Usable Oil Volume	Basınç Oranları Pressure Rating		Yağ Çıktısı / Strok Oil Output Per Stroke		Kol Kuvveti Handle force	Dış Yağ Çıktısı Output Oil Thread	Ağırlık / Weight
					Aşama 1 1 Stage	Aşama 2 2 Stage	Aşama 1 1 Stage	Aşama 2 2 Stage			
					psi	psi	cm <sup>3</sup>	cm <sup>3</sup>			
91123012	Tek Tesirli / Single Acting	EPA - 14521	Çift/Double	4506	260	10.000	26.05	2.94	50.8	3/8 - 18NPT	22.45
91123014		EPA - 17521		7505	260	10.000	124.5	5.73	50.8	3/8 - 18NPT	30
91123013	Çift Tesirli / Double Acting	EPA - 14522	Çift/Double	4506	260	10.000	26.05	2.94	50.8	3/8 - 18NPT	22.45
91123015		EPA - 17522		7505	260	10.000	124.5	5.73	50.8	3/8 - 18NPT	30

Model	A	B	C	D	E	F	H
	mm	mm	mm	mm	mm	mm	mm
EPA - 14521	580	607	162	274	315	250	267
EPA - 17521	580	607	162	274	315	250	267
EPA - 14522	800	904	210	274	315	250	315
EPA - 17522	800	904	210	274	315	250	315

# EPA SERİSİ / EPA SERIES

## ULTRA YÜKSEK BASINÇ EL POMPASI

### ULTRA HIGH PRESSURE HAND PUMP



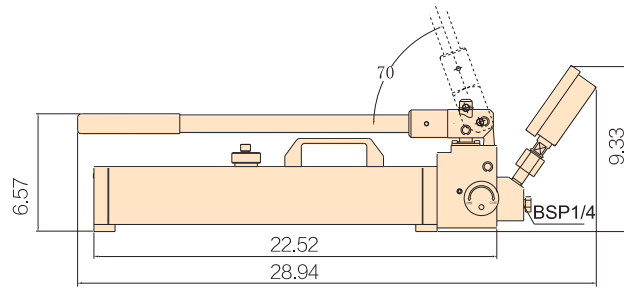
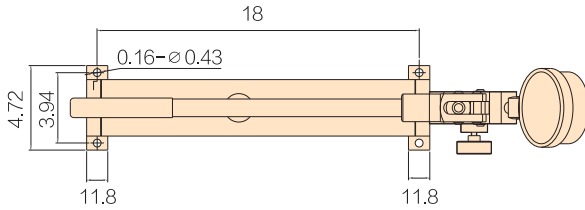
EPA-21621

### Özellikler

- Ağır çevresel şartlarda kullanıma elverişli yüksek dayanıma sahip tasarım.
- Çift hızlı pompa.
- Aşırı yük koruması için dahili valf.
- Ergonomik kol tasarımı çalışma esnasında minimum efor sarfedilmesini sağlar.

### Features

- Convenient high strength design, engineered for use in extreme environments.
- Dual speed pump.
- Built-in safety valve for overload protection
- Unique handle designed require less effort, saving you time and energy.



Kod no / Code No	Kullanılan Silindir / Used With Cylinder	MODEL	Hız Speed	Kullanılabilir Yağ Hacmi Usable Oil Volume	Basınç Oranları Pressure Rating		Yağ Çıktısı / Strok Oil Output Per Stroke		Kol Kuvveti Handle force	Dış Yağ Çıktısı Output Oil Thread	Ağırlık / Weight
					Aşama 1 1 Stage	Aşama 2 2 Stage	Aşama 1 1 Stage	Aşama 2 2 Stage			
					cm <sup>3</sup>	psi	psi	cm <sup>3</sup>			
91123016	Tek Tesirli / Single Acting	<b>EPA - 21621</b>	Çift/Double	1606	290	20.000	26.05	1.63	42	1/4 BSP	9.5

## EPC SERİSİ / EPC SERIES

### HAVALI TAHRİKLİ POMPALAR / AIR HYDRAULIC PUMPS



Soldan sağa doğru modeller / Shown from left to right  
EPC-009, EPC-001, EPC-002, EPC-005

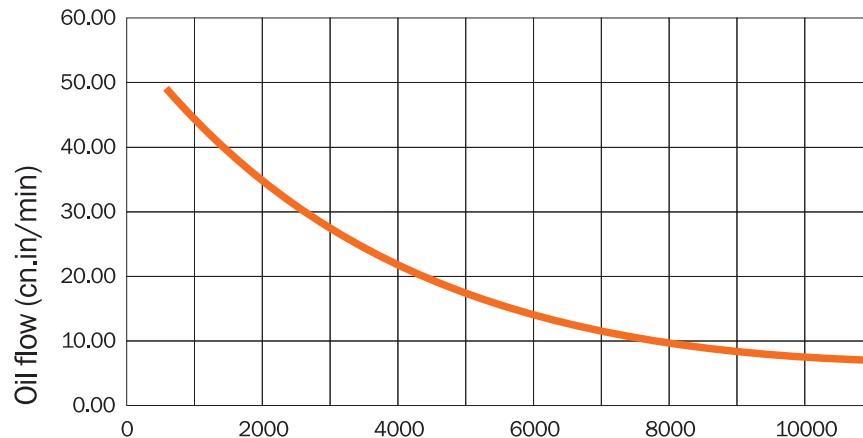
#### Özellikler

- Farklı hidrolik silindireler, presler ve diğer hidrolik araçlarla kullanım imkanı.
- Çalışma hava basıncı 0.6-1.0 Mpa.
- 10000 psi ye kadar çalışma basıncı.
- Giriş portu dişi 1/4-18 NPT ve çıkış portu dişi 3/8-18 NPT".
- Aşırı yüklenmeyi önleyici dahili yük seviyelendirici.
- Hava motorunun sessiz pompalamasını sağlayan hava egsoz susturucusu.
- Dış kirlilikle oluşabilecek hasar riskini azaltan hava ve yağ filtresi.
- Çeşitli ebatlarda, plastik, alüminyum ve çelik malzemeden yağ tankı seçeneği.

#### Features

- Can be used with a variety of hydraulic cylinders, presses or other hydraulic tools.
- Operating air pressure between 0.6 -1.0 MPa.
- Provides up to 10000 PSI of hydraulic pressure.
- Input port thread 1/4-18 NPT and output 3/8-18 NPT.
- Internal load limiting device avoids overload.
- Air exhaust muffler for quiet operation.
- Pumps feature both air and oil filters to reduce risk of damage from environmental contaminants.
- Various capacities available with plastic, aluminum or steel housings.

#### 10000 PSI Havalı Hidrolik Pompa Akış Derecesi / 10000 PSI Air Hydraulic Pump Flow Rate



# EPC SERİSİ / EPC SERIES



EPC - 008



- Havlandırma valfi ile daha iyi kullanım ve koruma.

Knob style vent valve provides better operation and protection

Kod no / Code No	Model	Basınç Oranı / Pressure Rating	Hava Kaynak Basıncı / Air Source Pressure	Efektif Yağ Kapasitesi / Effective Oil Capacity	Akış / Flow / (cm <sup>3</sup> / min) (cm <sup>3</sup> dk)		Boyutlar / Dimensions (mm)			Yağ Tank Materyali / Oil Tank Material	Çalıştırma Şekli / Operational Manner	Ağırlık / Weight
		psi	psi	cm <sup>3</sup>	Yüksüz / No Load	Yüklü / Load	L	W	H			kg
91125001	<b>EPC 001</b>	10000	90-145	2294	49.5	7.6	312	170	191	Plastik / Engineering Plastic/	Ayak Pedallı / Foot Pedal	49
91125002	<b>EPC 002</b>	10000	90-145	1606	49.5	7.6	262	135	185	Alüminyum Alaşım / Alloy Aluminum	Ayak Pedallı / Foot Pedal	12
91125003	<b>EPC 003</b>	10000	90-145	4506	49.5	7.6	317	178	191	Çelik / Steel	Ayak Pedallı / Foot Pedal	8.6
91125004	<b>EPC 004</b>	10000	90-145	7243	49.5	7.6	279	223	254	Çelik / Steel	Ayak Pedallı / Foot Pedal	12.6
91125008	<b>EPC 008</b>	10000	90-145	1606	49.5	7.6	262	135	185	Alüminyum Alaşım / Alloy Aluminum	Uzaktan Kumanda / Remote Control	16.3
91125009	<b>EPC 009</b>	10000	90-145	7243	49.5	7.6	262	135	185	Çelik / Steel	Uzaktan Kumanda / Remote Control	11.3
91125010	<b>EPC 010</b>	10000	90-145	1606	49.5	7.6	262	135	185	Plastik / Engineering Plastic/	Ayak Pedallı / Foot Pedal	8.6

# EPB SERİSİ / EPB SERIES

## ELEKTRİK POMPALARI / ELECTRIC PUMPS



EPB- 3B5P5A



EPB- 3B1P5A

### EPB-3B SERİSİ / EPB-3B SERIES

Kod no / Code No	MODEL	Kullanıldığı Silindir Used With Cylinder	Tanım / Description	Çıkış Akış Oranı Output Flow Rate (lt/ dk)	
				1. Kademe First Stage	2. Kademe Second Stage
91124001	EPB 3B1P5E	Tek Tesirli Single Acting	5 lt yağ kapasitesi, 2W/ 2P, manuel vana, kumanda swici, 380 W 1.3 Gallon usable oil reservoir, 2W/2P, manuel valve, pendant switch, 380V	3.9	0.3
91124012	EPB 3B10P2E	Dump	2 lt yağ kapasitesi, 2W/ 2P dump vanalı. Kaldırma amaçlı değil, kıvrma, delme, pres işlemleri için uygundur. / 0.53 Gallon usable oil reservoir, 2W/2P with dump valve. Suited for crimping, punching, pressing, not for lifting.	3.9	0.3
91124005	EPB 3B5P5E	Çift Tesirli Double Acting	5 lt yağ kapasitesi, 4W/ 3P manuel vana, kumanda swici, 380 W 1.3 Gallon usable oil reservoir, 4W/3P manuel valve, pendant switch, 380V	3.9	0.3

### EPB-6B SERİSİ / EPB-6B SERIES

Kod no / Code No	MODEL	Kullanıldığı Silindir Used With Cylinder	Tanım / Description	Çıkış Akış Oranı Output Flow Rate (lt/ dk)	
				1. Kademe First Stage	2. Kademe Second Stage
91124013	EPB 6B8P10E	Tek Tesirli Single Acting	10 lt yağ kapasitesi, 3W/ 3P manuel vana, kumanda swici, 380 W 2.6 Gallon usable oil reservoir, 3W/3P manuel valve, pendant switch, 380V	9.8	0.6
91124014	EPB 6B2D10E	Tek Tesirli Single Acting	10 lt yağ kapasitesi, 2W/ 2P solenoid vana, kumanda swici, 380 W 2.6 Gallon usable oil reservoir, 2W/2P solenoid valve, pendant switch 380V	9.8	0.6
91124015	EPB 6B5P10E	Çift Tesirli Double Acting	10 lt yağ kapasitesi, 4W/ 3P manuel vana, kumanda swici, 380 W 2.6 Gallon usable oil reservoir, 4W/3P manuel valve, pendant switch, 380V	9.8	0.6
91124016	EPB 6B4D10E	Çift Tesirli Double Acting	10 lt yağ kapasitesi, 4W/ 2P solenoid vana, kumanda swici, 380 W 2.6 Gallon usable oil reservoir, 4W/2P solenoid valve, pendant switch, 380V	9.8	0.6



# EPB SERİSİ / EPB SERIES

## Özellikler

- Pek çok sektörel uygulamalar için kullanılır.
- Yüksek akış oranı 0.3 lt/ dk ve 0.6 lt/ dk ulaşır.
- 3m 24V uzaktan kumanda veya selenoid kumanda.
- 0.75 hp ve 1.0 hp motor
- Tam yük altında çalışır.
- Taşıma kolu ile yüksek dayanıma sahip gövde.

## Features

- Covers most applications in the industry.
- High flow rate reaches 0.3 lt/ min and 0.6 lt/ min
- 3m 24 V remote control or solenoid control for operator safety.
- 0.75 hp and 1.0 hp motor.
- Starts under full load.
- High strengt frame with handle for maximum portability.

Yağ Hazne Kapasitesi / Reservoir Capacity

**2.0, 5.0, 10.0 Litre (lt)**

Akış / Flow at Rated Pressure

**0.3 / 0.6 lt / dk**

Motor / Motor

**0.75, 1.0hp**

Valf / Valve	Valf Tipi / Valve Type	Valf Fonksiyonu Valve Function	Kontrol Anahtarı Control Switch	Motor	Kullanılabilir Yağ Kapasitesi Usable Oil Capacity		Ağırlık /Weight kg
					lt	cm <sup>3</sup>	
EV 42H2	2W, 2P	İleri- Geri ** Advance Return	Kablolu Uzaktan Motor Kumandası (3m) Remote Motor Control	380 V, 50Hz	5	4930	25.4
EV 62H3	2W, 2P Auto/ Dump	İleri- Geri Advance Return	Kablolu Uzaktan Motor Kumandası (3m) Remote Motor Control	380 V, 50Hz	2	2010	15.8
EV 43M4	4W, 3P	İleri- Tutma-Geri Advance Hold Return	Kablolu Uzaktan Motor Kumandası (3m) Remote Motor Control	380 V, 50Hz	5	4930	25.4

Valf / Valve	Valf Tipi / Valve Type	Valf Fonksiyonu Valve Function	Kontrol Anahtarı Control Switch	Motor	Kullanılabilir Yağ Kapasitesi Usable Oil Capacity		Ağırlık /Weight kg
					lt	cm <sup>3</sup>	
EV 43M3	3W, 3P	İleri- Tutma-Geri Advance Hold Return	Kablolu Uzaktan Motor Kumandası (3m) Remote Motor Control	380 V, 50Hz	10	9858	34
EV 52H2	2W, 2P	İleri- Geri ** Advance Return	Kablolu Uzaktan Motor Kumandası Remote Motor Control	380 V, 50Hz	10	9858	34
EV 43M4	4W, 3P	İleri- Tutma-Geri Advance Hold Return	Kablolu Uzaktan Motor Kumandası (3m) Remote Motor Control	380 V, 50Hz	10	9858	34
EV 52H4	4W, 2P	İleri- Geri ** Advance Return	Kablolu Uzaktan Motor Kumandası Remote Motor Control	380 V, 50Hz	10	9858	34

★ ★ Motor kapalı konumda iken "İleri" pozisyonu basınç tutar. / "Advance" position holds pressure with motor shut off

# EPB SERİSİ / EPB SERIES

## ELEKTRİK POMPALARI / ELECTRIC PUMPS



EPB- 10B4D10A



EPB- 10B5P10A

### EPB-10B SERİSİ / EPB-10B SERIES

Kod no / Code No	MODEL	Kullanıldığı Silindir Used With Cylinder	Tanım / Description	Çıkış Akış Oranı Output Flow Rate (lt / dk)	
				1. Kademe First Stage	2. Kademe Second Stage
91124017	EPB 10B8P10E	Tek Tesirli Single Acting	10 lt yağ kapasitesi, 3W/ 3P manuel vana, kumanda swici, 380 W 2.6 Gallon usable oil reservoir, 3W/3P manuel valve, pendant switch, 380V	9.8	0.96
91124018	EPB 10B2D10E	Tek Tesirli Single Acting	10 lt yağ kapasitesi, 2W/ 2P solenoid vana, kumanda swici, 380 W 2.6 Gallon usable oil reservoir, 2W/2P solenoid valve, pendant switch 380V	9.8	0.96
91124007	EPB 10B5P10E	Çift Tesirli Double Acting	10 lt yağ kapasitesi, 4W/ 3P manuel vana, kumanda swici, 380 W 2.6 Gallon usable oil reservoir, 4W/3P manuel valve, pendant switch, 380V	9.8	0.96
91124008	EPB 10B4D10E	Çift Tesirli Double Acting	10 lt yağ kapasitesi, 4W/ 2P solenoid vana, kumanda swici, 380 W 2.6 Gallon usable oil reservoir, 4W/2P solenoid valve, pendant switch, 380V	9.8	0.96

### EPB-10B SERİSİ / EPB-10B SERIES

Kod no / Code No	MODEL	Kullanıldığı Silindir Used With Cylinder	Tanım / Description	Çıkış Akış Oranı Output Flow Rate (lt / dk)	
				1. Kademe First Stage	2. Kademe Second Stage
91124019	EPB 20B8M20E	Tek Tesirli Single Acting	20 lt yağ kapasitesi, 3W/ 3P manuel vana, kumanda swici, 380 W 5.3 Gallon usable oil reservoir, 3W/3P manuel valve, 380V	9.8	1.92
91124020	EPB 20M5M20E	Çift Tesirli Double Acting	20 lt yağ kapasitesi, 4W/ 3P manuel vana, kumanda swici, 380 W 5.3 Gallon usable oil reservoir, 4W/3P manuel valve, 380V	9.8	1.92

# EPB SERİSİ / EPB SERIES

## Özellikler

- Pek çok sektörel uygulamalar için kullanılır.
- Yüksek akış oranı 0.96 lt/ dk ve 1.2 lt/ dk ulaşır.
- 3m 24V uzaktan kumanda veya selenoid kumanda.
- 2.0 hp ve 3.0 hp motor
- Tam yük altında çalışır.
- Taşıma kolu ile yüksek dayanıma sahip gövde.

## Features

- Covers most applications in the industry.
- High flow rate reaches 0.96 lt/ min and 1.2 lt/ min
- 3m 24 V remote control or solenoid control for operator safety.
- 2.0 hp and 3.0 hp motor.
- Starts under full load.
- High strengt frame with handle for maximum portability.

Yağ Hazne Kap. / Reservoir Cap.

**10, 20 Litre**

Akış / Flow at Rated Pressure

**0.96 / 1.92 lt / dk**

Motor / Motor

**2.0,3.0hp**

Valf / Valve	Valf Tipi / Valve Type	Valf Fonksiyonu Valve Function	Kontrol Anahtarı Control Switch	Motor	Kullanılabilir Yağ Kapasitesi Usable Oil Capacity		Ağırlık /Weight kg
					lt	cm <sup>3</sup>	
EV 43M3	3W, 3P	İleri- Tutma-Geri Advance Hold Return	Kablolu Uzaktan Motor Kumandası (3m) Remote Motor Control	380 V, 50Hz	10	9858	45
EV 52H2	2W, 2P	İleri- Geri ** Advance Return	Kablolu Uzaktan Motor Kumandası Remote Motor Control	380 V, 50Hz	10	9858	45
EV 43M4	4W, 3P	İleri- Tutma-Geri Advance Hold Return	Kablolu Uzaktan Motor Kumandası (3m) Remote Motor Control	380 V, 50Hz	10	9858	45
EV 52H4	4W, 2P	İleri- Geri ** Advance Return	Kablolu Uzaktan Motor Kumandası Remote Motor Control	380 V, 50Hz	10	9858	45

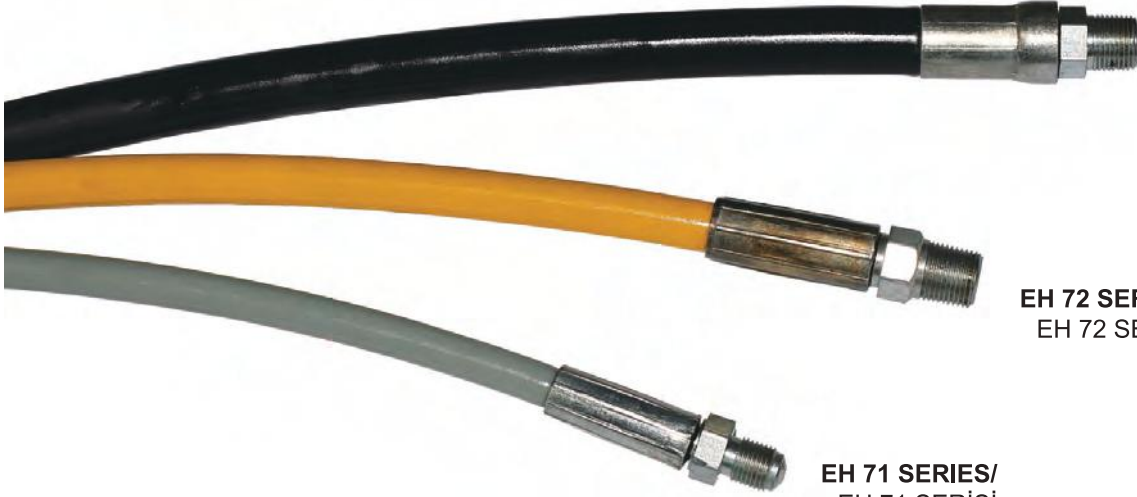
Valf / Valve	Valf Tipi / Valve Type	Valf Fonksiyonu Valve Function	Kontrol Anahtarı Control Switch	Motor	Kullanılabilir Yağ Kapasitesi Usable Oil Capacity		Ağırlık /Weight kg
					lt	cm <sup>3</sup>	
EV 43M3	3W, 3P	İleri- Tutma-Geri Advance Hold Return	Manuel Kontrol Manuel Control	380 V, 50Hz	20	20000	55
EV 43M4	4W, 3P	İleri- Tutma-Geri Advance Hold Return	Manuel Kontrol Manuel Control	380 V, 50Hz	20	20000	55

★★ Motor kapalı konumda iken "İleri" pozisyonu basınç tutar. / "Advance" position holds pressure with motor shut off

# EH SERİSİ / EH SERIES

## Yüksek Basınç Hortumları

High Pressure Hoses



EH 83 SERIES/  
EH 83 SERİSİ

EH 72 SERIES/  
EH 72 SERİSİ

EH 71 SERIES/  
EH 71 SERİSİ

## EH Sipariş Kodlaması ve Spesifikasyonlar / EH Ordering Matrix and Specifications

### EH **A** **B** **C** **D**

**A** Material code: 8= Rubber ; 7= Thermo plastic  
Malzeme kodu: 8=Lastik ; 7= Termo plastik

**B** Dia. of the hose/ Hortum çapı: 1=1/8", 2=1/4", 3=3/8"





**C** **D** Length of the hose/ Hortum uzunluğu (ft): "06"= 6 ft

Kod No. Code no.	Model	Hortum Malzemesi Hose Material	İç Çap / Internal Dia.	Çalışma Basıncı Working Pressure	Patlama Basıncı Burst Pressure	Diş Thread	Uzunluk / Length	
							(ft)	(m)
91133011	EH 7103	Termo P.	1/8"	20.000 psi	65.000 psi	1/4 BSP	3	0,9
91133008	EH 7106	Termo P.	1/8"	20.000 psi	65.000 psi	1/4 BSP	6	1,8
91133009	EH 7110	Termo P.	1/8"	20.000 psi	65.000 psi	1/4 BSP	10	3
91133010	EH 7120	Termo P.	1/8"	20.000 psi	65.000 psi	1/4 BSP	20	6
91133001	EH 7203	Termo P.	1/4"	10.000 psi	40.000 psi	3/8 NPT	3	0,9
91133002	EH 7206	Termo P.	1/4"	10.000 psi	40.000 psi	3/8 NPT	6	1,8
91133003	EH 7210	Termo P.	1/4"	10.000 psi	40.000 psi	3/8 NPT	10	3
91133004	EH 7220	Termo P.	1/4"	10.000 psi	40.000 psi	3/8 NPT	20	6
91133025	EH 8203	Lastik	1/4"	10.000 psi	20.000 psi	3/8 NPT	3	0,9
91133026	EH 8206	Lastik	1/4"	10.000 psi	20.000 psi	3/8 NPT	6	1,8
91133027	EH 8206T	Lastik	1/4"	10.000 psi	20.000 psi	1/4 NPT	6	1,8
91133028	EH 8210	Lastik	1/4"	10.000 psi	20.000 psi	3/8 NPT	10	3
91133029	EH 8220	Lastik	1/4"	10.000 psi	20.000 psi	3/8 NPT	20	6
91133030	EH 8303	Lastik	3/8"	10.000 psi	20.000 psi	3/8 NPT	3	0,9
91133031	EH 8306	Lastik	3/8"	10.000 psi	20.000 psi	3/8 NPT	6	1,8
91133032	EH 8310	Lastik	3/8"	10.000 psi	20.000 psi	3/8 NPT	10	3
91133033	EH 8320	Lastik	3/8"	10.000 psi	20.000 psi	3/8 NPT	20	6

## EAB SERİSİ / EAB SERIES

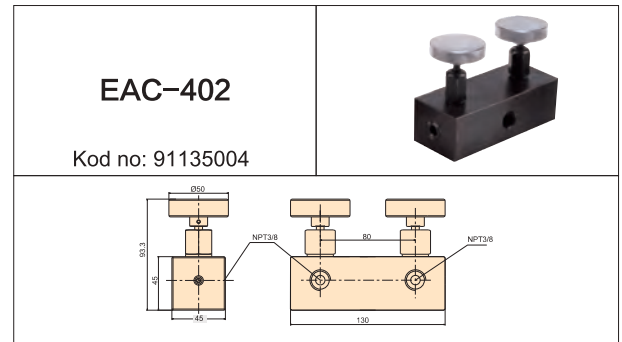
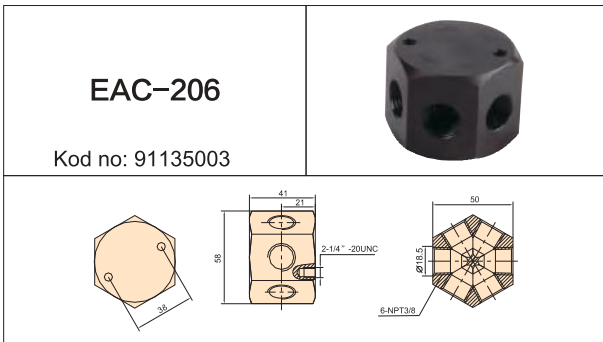
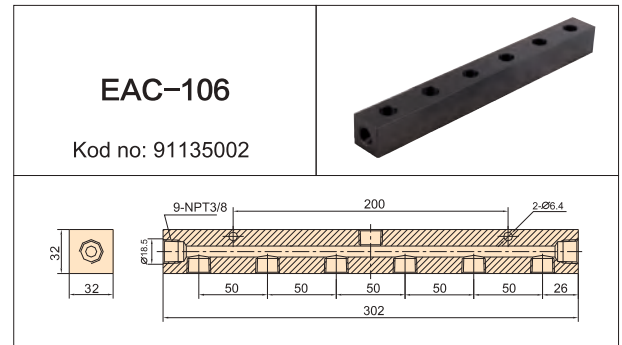
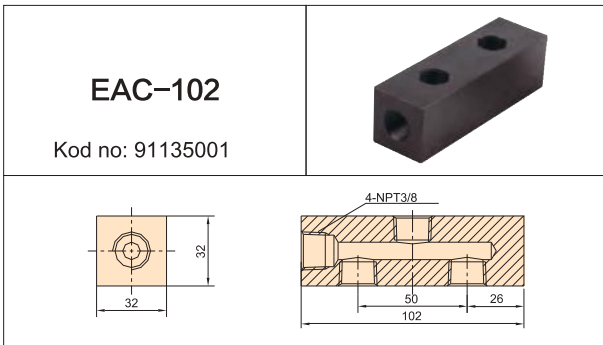
### Çabuk Bağlantı Rakorları Quick Couplers

- Yüksek kaliteli çabuk bağlantı rakorları. High quality quick couplers.
- P&P rakorlar, diş tipleri, küresel vanalı, pim vanalı tipleri mevcuttur. Female(male)coupler in P&P, thread types, with ball valve, pin valve available.

Model	Max.Basınç Max Pressure (psi)	Tip / Type	Diş Thread	Kod no Code No	Dişi bağlantı Female Coupler	Kod no Code No	Erkek bağlantı Male Coupler	Not	
EAB201	10.000	Yüksek Akış High Flow		3/8 - 18 NPT	91132001	EAB201A	91132005	EAB201B	-
EAB202	10.000	Yüksek Akış High Flow		1/4 - 18 NPT	91132002	EAB202A	91132006	EAB202B	-
EAB203	10.000	Yüksek Akış High Flow		3/8 - 18 NPT	91132003	EAB203A	91132007	EAB203B	Used with ESL-50/ ESL-50 ile kullanılır.
EAB204	20.000	Ultra Yüksek Akış Ultra High Flow		1/4 BSP	91132004	EAB204A	91132008	EAB204B	-


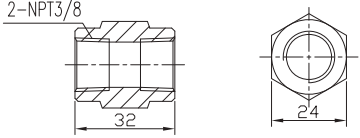

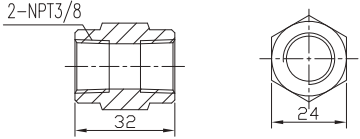

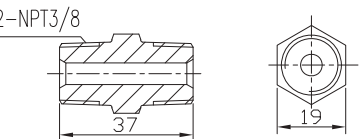

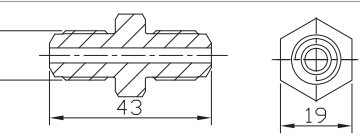

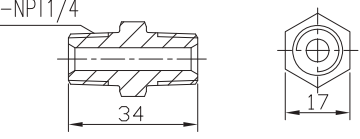

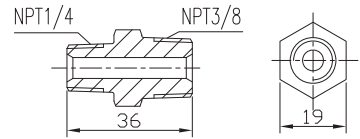

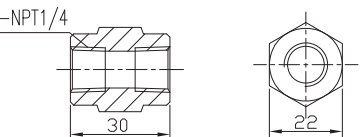

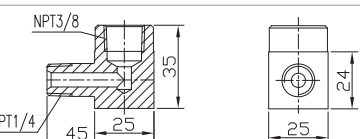

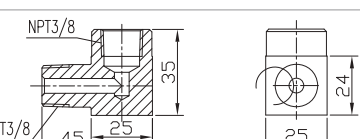

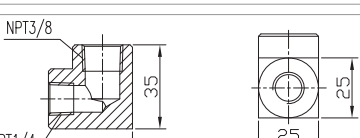

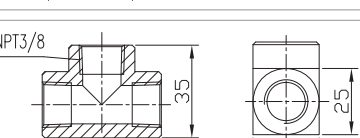
## EAC SERİSİ / EAC SERIES

### Manifolrlar / Manifolds



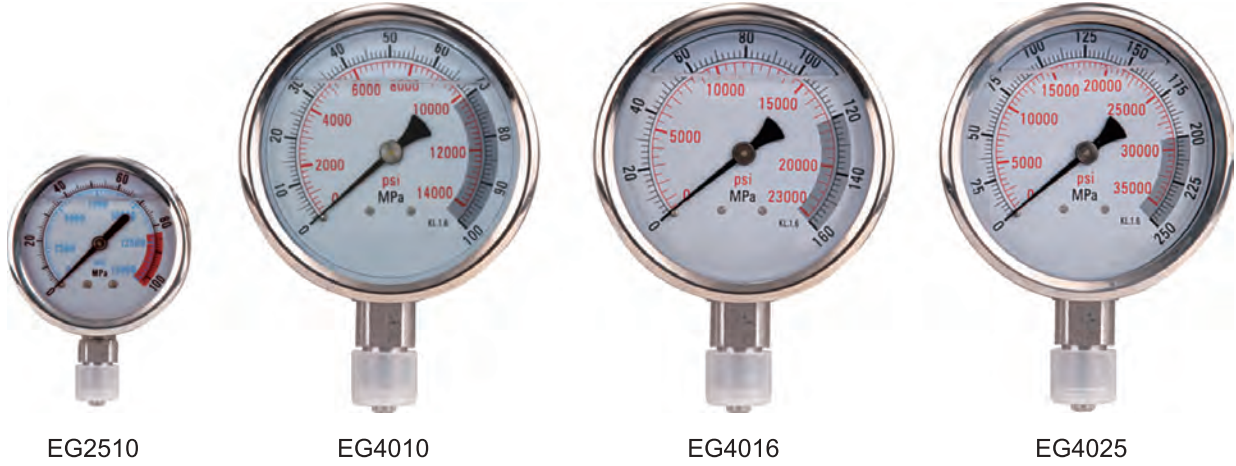
# EFC SERİSİ / EFC SERIES

## Bağlantılar / Fittings

		Boyutlar / Dimensions (mm)
<b>EFC-11</b> Kod No: 91136005	 <b>Bağlantı 3/8-18 NPT Dişiden 3/8-18 NPT Dişiye</b> Coupling From 3/8-18 NPT Female to 3/8-18 NPT Female	2-NPT3/8 
<b>EFC-12</b> Kod No: 91136006	 <b>Hekzagon Uç 3/8-18 NPT Erkek, 3/8-18 NPT Erkek, Uzunluk:51mm</b> Hexagon Nipple From 3/8-18 NPT male to, 3/8-18 NPT male, Length:51mm	2-NPT3/8 
<b>EFC-13</b> Kod No: 91136007	 <b>Hekzagon Uç 3/8-18 NPT Erkek 3/8-18 NPT Erkek, Uzunluk: 38mm</b> Hexagon Nipple From 3/8-18 NPTmale to 3/8-18 NPT male, Length: 38mm	2-NPT3/8 
<b>EFC-14</b> Kod No: 91136008	 <b>Hekzagon Uç 1/4-BSP Erkek 1/4-BSP Erkek</b> Hexagon Nipple From 1/4-BSP male to 1/4-BSP male	2-G1/4 
<b>EFC-15</b> Kod No: 91136009	 <b>Hekzagon Uç 1/4-18 NPT Erkek 1/4-18 NPT Erkek</b> Hexagon Nipple From 1/4-18 NPT male to 1/4-18 NPT male	2-NPT1/4 
<b>EFC-16</b> Kod No: 91136010	 <b>Hekzagon Uç 1/4-18 NPT Erkek 3/8-18 NPT Erkek</b> Hexagon Nipple From 1/4-18 NPT male to 3/8-18 NPT male	NPT1/4 NPT3/8 
<b>EFC-181</b> Kod No: 91136011	 <b>1/4-18 NPT Dişi 1/4-18 NPT Dişi</b> 1/4-18 NPT Female 1/4-18 NPT Female	2-NPT1/4 
<b>EFC-21</b> Kod No: 91136002	 <b>Dirsek 1/4-18NPT Erkekten 3/8-18 NPT Dişiye</b> Elbow From 1/4-18 NPT Male to 3/8-18 NPT Female	NPT3/8 NPT1/4 
<b>EFC-22</b> Kod No: 91136001	 <b>Dirsek 3/8-18 NPT Erkekten 3/8-18 NPT Dişiye</b> Elbow From 3/8-18 NPT Male to 3/8-18 NPT Female	NPT3/8 NPT3/8 
<b>EFC-23</b> Kod No: 91136003	 <b>Dirsek 1/4-18NPT Erkekten 3/8-18 NPT Dişiye</b> Elbow From 1/4-18 NPT Male to 3/8-18 NPT Female	NPT3/8 NPT1/4 
<b>EFC-31</b> Kod No: 91136004	 <b>T Bağlantı 3/8-18 NPT Dişi 3/8-18 NPT Dişiden 3/8-18 NPT Dişiye</b> Tee From 3/8-18 NPT Female to 3/8-18 NPT Female and 3/8-18 NPT Female	3-NPT3/8 

## EG SERİSİ / EG SERIES

### Yüksek Basınç Göstergesi / High Pressure Gauges



Kod no Code No	Model	Basınç Aralığı Pressure Range		Diş Thread	Gösterge Çapı Gauge Diameter
		bar	psi		mm
91137001	EG2510	0-700	0-10000	1/4 NPT	63
91137002	EG4010	0-700	0-10000	1/2 NPT	100
91137003	EG4016	0-1600	0-23000	M20x1.5	100
91137004	EG4025	0-2500	0-35000	M20x1.5	100

#### Özellikler

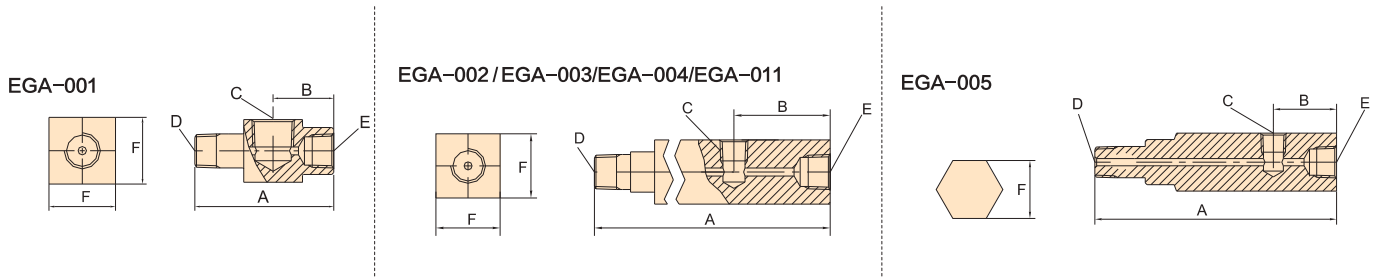
- MPa ve psi birimlerinde çift okunmalı, kalibreli ve %1 hassasiyete sahiptir.
- Hızlı ve kolay monte edilebilir.
- Aseismatik (Hareketten etkilenmeyen).
- Paslanmaz çelik malzeme korozyon mukavemetlidir.

#### Features

- Calibrated with dual scale reading for MPa and psi accuracy, 1 %
- Fast, easy to install.
- Aseismatic- not affected by motion.
- Made of corrosion resistant stainless steel.

## EGA SERİSİ / EGA SERIES

### Gösterge Adaptörleri / Gauge Adaptors

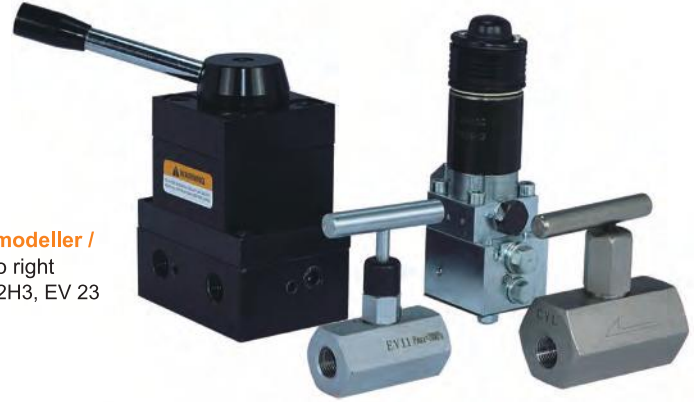


Kod no Code No	Model	Dişi Bağlantı Dişi Female Coupler Thread	Erkek Bağlantı Dişi Male Coupler Thread	Gösterge Diş Gauge Thread	Ölçüler Sizes (mm)					
					NPTF	NPTF	NPTF	A	B	C
91131001	EGA001	3/8" NPT	3/8" NPT	1/2" NPT	71	31	1/2" NPT	3/8" NPT	3/8" NPT	32
91131002	EGA002	3/8" NPT	3/8" NPT	1/2" NPT	155	35	1/2" NPT	3/8" NPT	3/8" NPT	32
91131003	EGA003	3/8" NPT	3/8" NPT	1/4" NPT	133	48	1/4" NPT	3/8" NPT	3/8" NPT	32
91131004	EGA004	3/8" NPT	1/4" NPT	1/2" NPT	111	35	1/2" NPT	1/4" NPT	3/8" NPT	32
91131005	EGA005	3/8" NPT	3/8" NPT	1/4" NPT	134	35	1/4" NPT	3/8" NPT	3/8" NPT	32
91131006	EGA011	1/4" NPT	3/8" NPT	1/4" NPT	133	48	1/4" NPT	3/8" NPT	1/4" NPT	32


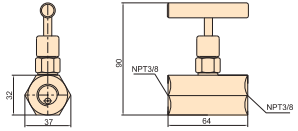

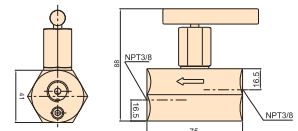
# EV SERİSİ / EV SERIES

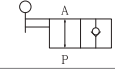
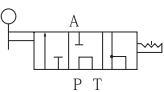
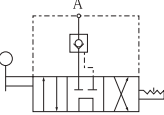
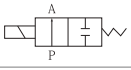

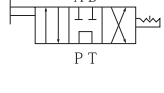
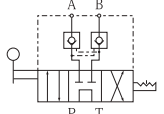

## YÖN KONTROL VALFLERİ

### DIRECTIONAL CONTROL VALVES



**Soldan sağa doğru modeller /**  
Shown from left to right  
EV 43M4, EV 11, EV 52H3, EV 23

	<p>Kod no Code No 91134001</p>	<p>EV-11</p>		<p><b>İğne vana, silindir hızını manual olarak kontrol etme olanağı sağlar ve geçici yük tutma halinde kapatma vanası olarak da kullanılabilir.</b></p> <p>Needle valve, manually control the speed of cylinder, can be used as shut-off valve for temporary load holding.</p>
	<p>91134002</p>	<p>EV-23</p>		<p><b>Manual çalıştırılan kontrol vanası, tek veya çift tesirli silindirlerde yük tutma amacıyla kullanılır, silindirler indiğinde yağın yağ haznesine dönüşünü sağlamak amacıyla manuel olarak açılır.</b></p> <p>Manually operated check valve, used to hold load with single or double acting cylinder, manually opened to allow oil to flow back to oil reserve when cylinder retracts.</p>

Kullanıldığı Silindir Used With Cylinder	Valf Çalışması Valve Operation	Valf Konumu Valve Location	Kod no Code No	Model	Valf Tipi Valve Type	Valf Fonksiyonu Valve Function	Hidrolik Sembol Hydraulic Symbol	Ağırlık / Weight (kg)
Tek Tesirli Single Acting	Manuel	Pompa Üzerinde Pump Mounted	91134004	EV 42H2	2 Pozisyon 2 Position	İleri- Geri Advance Return		2
	Manuel	Pompa Üzerinde Pump Mounted	91134005	EV 43M3	3 Pozisyon 3 Position	İleri- Tutma-Geri Advance Hold Return		1.3
	Manuel	Kumanda Üzerinde Remote Mounted	91134006	EV 43M3L	3 Pozisyon 3 Position	İleri- Tutma-Geri Advance Hold Return		2.2
	Manuel	Pompa Üzerinde Pump Mounted	91134007	EV 43M3T	3 Pozisyon 3 Position	İleri- Tutma-Geri Advance Hold Return		3.8
	Manuel	Kumanda Üzerinde Remote Mounted	91134008	EV 43M3LT	3 Pozisyon 3 Position	İleri- Tutma-Geri Advance Hold Return		4.7
	Selenoid 24V	Pompa Üzerinde Pump Mounted	91134009	EV 52H2	2 Pozisyon 2 Position	İleri- Geri Advance Return		1.8
	Selenoid 24V	Pompa Üzerinde Pump Mounted	91134010	EV 52H3	2 Pozisyon 2 Position	İleri- Geri Advance Return		1.8
Çift Tesirli Double Acting	Manuel	Pompa Üzerinde Pump Mounted	91134011	EV 43M4	3 Pozisyon 3 Position	İleri- Tutma-Geri Advance Hold Return		1.3
	Manuel	Kumanda Üzerinde Remote Mounted	91134012	EV 43M4L	3 Pozisyon 3 Position	İleri- Tutma-Geri Advance Hold Return		2.2
	Manuel	Pompa Üzerinde Pump Mounted	91134013	EV 43M4T	3 Pozisyon 3 Position	İleri- Tutma-Geri Advance Hold Return		3.8
	Manuel	Kumanda Üzerinde Remote Mounted	91134014	EV 43M4LT	3 Pozisyon 3 Position	İleri- Tutma-Geri Advance Hold Return		4.7
	Selenoid 24V	Pompa Üzerinde Pump Mounted	91134015	EV 52H4	2 Pozisyon 2 Position	İleri- Geri Advance Return		1.8



# ENS SERİSİ / ENS SERIES

## HİDROLİK SOMUN KESİCİ

### HYDRAULIC NUT SPLITTERS



Soldan sağa doğru modeller / Shown from left to right  
ENS-001, ENS-002, ENS-003, ENS-004, ENS-005,  
ENS-006,ENS-007

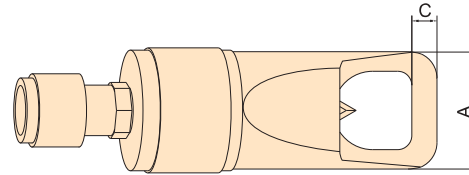
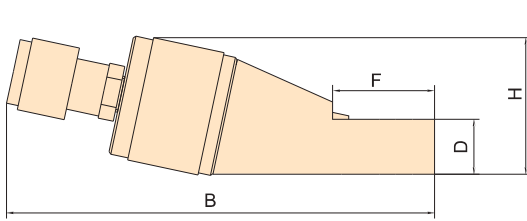


### Özellikler

- Dar alanlarda kullanım için kompakt tasarım.
- Özel kafa açısı tasarımı.
- Tek tesirli, yay dönüşlü silindirler.
- Somun ayırıcı bıçaklar değiştirilebilir.

### Features

- Compact design for use in confined spaces.
- Unique angled head design.
- Single-acting, spring return cylinder.
- Nut splitter blade can be replaced.

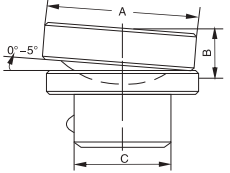
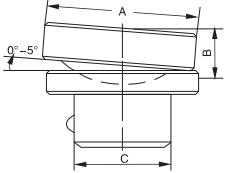
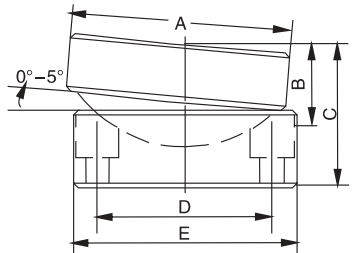
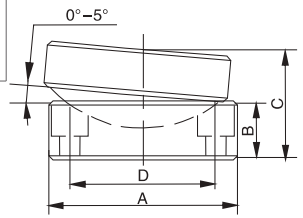


Kod no Code No	Model	Civata Aralığı Bolt Range	Hekzagon Aralığı Hex. nut range	Kapasite Capacity	Yağ Kapasitesi Oil Capacity	Boyutlar / Dimensions						Ağırlık / Weight
						A	B	C	D	F	H	
		mm	mm	ton	cm <sup>3</sup>	mm	mm	mm	mm	mm	mm	kg
91128001	ENS001	M6-M12	10-19	5	15	40	190	7	19	30	48	1.2
91128002	ENS002	M12-M16	19-24	10	20	53	215	10	25	42	62	2
91128003	ENS003	M16-M22	24-32	15	30	66	245	13	30	54	80	3.2
91128004	ENS004	M22-M27	32-41	20	52	75	285	17	36	66	92	4.5
91128005	ENS005	M27-M33	41-50	35	116	93	340	21	43	80	110	8.3
91128006	ENS006	M33-M39	50-60	50	181	106	370	23	52	98	128	13.9
91128007	ENS007	M39-M48	60-75	90	458	156	450	26	70	117	190	35

# SİLİNDİR AKSESUARLARI /

## CYLINDER ACCESSORIES

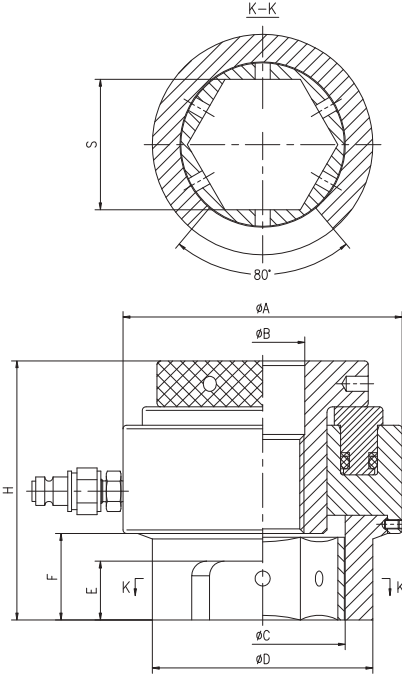
### OYNAR PİSTON BAŞLIĞI / TILT SADDLE

Kod no Code No	Model	A	B	C	D	E	
		mm	mm	mm	mm	mm	
91136012	<b>ST- 10</b>	35	17	21	-	-	
91136013	<b>ST- 50</b>	49	23	36	-	-	
91136014	<b>ST- 100</b>	71	24	37	44	71	
91136015	<b>ST- 200</b>	129	20	45	105	129	
91136016	<b>ST- 250</b>	149	21	46	125	149	
91136017	<b>ST- 300</b>	195	75	100	112	139	
91136018	<b>ST- 400</b>	225	85	110	133	159	
91136019	<b>ST- 500</b>	248	91	116	150	179	
91136020	<b>ST- 600</b>	275	96	121	166	194	
91136021	<b>ST- 800</b>	318	123	148	197	224	
91136022	<b>ST - 1000</b>	357	135	161	221	249	
91136023	<b>STX - 50</b>	49	23	43	39	49	
91136024	<b>STX - 100</b>	72	29	48	55	74	
91136025	<b>STX - 150</b>	91	31	50	74	94	
91136026	<b>STX - 200</b>	118	35	59	90	113	
91136027	<b>STX - 250</b>	144	46	70	119	145	
91136028	<b>STX - 300</b>	158	62	81	150	177	
91136029	<b>STX - 400</b>	193	51	78	170	196	
91136030	<b>STX - 500</b>	228	63	90	200	228	
91136031	<b>STX - 600</b>	241	76	103	220	246	
91136032	<b>STX - 800</b>	296	75	102	260	297	
91136033	<b>STX - 1000</b>	310	93	119	295	323	
91136034	<b>ST - 11</b>	35	11	21	23	-	
91136035	<b>ST - 51</b>	50	15	29	39	-	
91136036	<b>ST - 101</b>	71	17	35	55	-	

# EB SERİSİ / EB SERIES

## HİDROLİK GEDİRME

### HYDRAULIC TENSIONER



EB 206



EB 207

### Özellikler

- Farklı civatalar için çıkarılabilir çekme.
- Ekonomik, hafif ve hassas.
- El pompası ve hava hidrolik pompa ile kullanılabilir.
- Max basınç :20.000 psi.
- Müşteri talebi doğrultusunda özel gerdirmeler.

### Features

- Removable puller for different sized bolts.
- Economic, light weight, accurate.
- Can be used with hand pumps or air hydraulic pumps.
- Max pressure: 20.000 psi.
- Custom built to each customers specific requirements.

Kod no / Code No	Model	Cıvata Aralığı Bolt Range		Yük Load KN	Boyutlar / Dimensions						Strok Stroke mm
		Metric/Metrik	Imperial/ Imperial		A	B	C	D	E	F	
					mm	mm	mm	mm	mm	mm	
91129001	EB201	M20	3/4	155	71	91.5	50	62	20	20	10
		M22	3/4	155	71	91.5	50	62	22	22	10
91129002	EB202	M24	1	486	109	117	60	75	24	24	10
		M27	1-1/8	486	109	117	60	75	27	27	10
		M30	1-1/8	486	109	120	61	80	30	30	10
		M33	1-1/4	486	109	123	74	88	33	33	10
		M36	1-3/8	486	109	126	77	96	36	36	10
91129003	EB203	M39	1-1/2	814	132	133	84	96	39	39	10
		M42	1-5/8	814	132	136	85	108	42	42	10
91129004	EB204	M45	1-3/4	989	150	141	102	114	45	45	10
		M48	1-7/8	989	150	144	102	118	48	48	10
91129005	EB205	M52	2	1413	174	152	104	132	52	52	10
		M56	2-1/4	1413	174	158	106	138	56	56	10
91129006	EB206	M56	2-1/4	1649	198	158	106	138	56	56	10
		M60	2-3/8	1649	198	158	106	138	60	60	10
		M64	2-1/2	1649	198	164	127	153	64	64	10
		M68	2-3/4	1649	198	170	134	164	68	68	10
91129007	EB207	M72	2-1/2	2131	222	170	160	157	72	72	10
		M76	2-3/4	2131	222	177	170	180	76	76	10
91129008	EB208	M76	2-3/4	2544	252	180	160	180	76	76	10
		M80	3-1/4	2544	252	180	160	180	80	80	10
		M85	3-3/8	2544	252	186	170	210	85	85	12
		M90	3-1/2	2544	252	192	205	225	90	90	12
91129009	EB209	M95	3-3/4	3101	282	199	190	215	95	95	12
		M100	4	3101	282	216	206	230	100	100	12
91129010	EB210	M105	4-1/8	3796	318	216	224	260	105	105	12
		M110	4-3/8	3796	318	216	224	260	110	110	12
		M115	4-1/2	3796	318	216	224	260	115	115	12

# EHS SERİSİ / EHS SERIES

## HİDROLİK AYIRICI

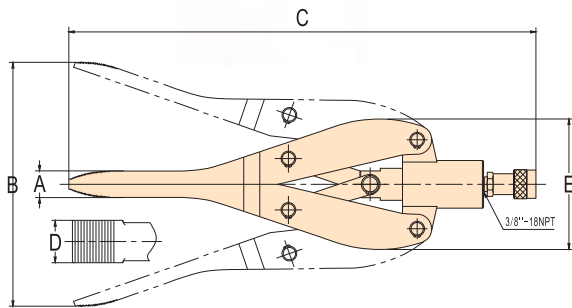
### HYDRAULIC SPREADERS

#### Özellikler

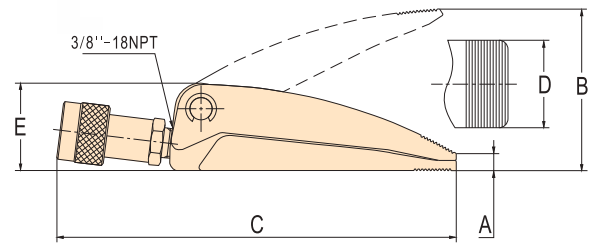
- Tek tesirli, yay dönüşlü
- Uzun stroklu ayırma işlemi için EHS-075
- Dar alan kullanımı için EHS-1

#### Features

- Single acting and spring return
- EHS-075 for long stroke spreading applications
- EHS-1 for use in very confined work areas



EHS-075



EHS-1

Kod no / Code No	Model	Kapasite	Yağ Kapasitesi	A	B	C	D	E	Ağırlık /
		Capacity	Oil Capacity						Weight
		Ton	cm <sup>3</sup>	mm	mm	mm	mm	mm	kg
91141001	<b>EHS-1</b>	1.0	13	10	94	229.8	50.8	50.8	2.5
91141002	<b>EHS-075</b>	0.75	55	32	292.1	558.8	50.8	157	12.5

# TORK ANAHTARLARI

## TORQUE WRENCH



- ▶ **ESW** kare başlıklı hidrolik tork anahtarı
- ▶ **EHW** hegzagon tork anahtarı
- ▶ **EPB** pompa

# ESW SERİSİ / ESW SERIES

## KARE BAŞLIKLİ HİDROLİK TORK ANAHTARI TORQUE WERNCH

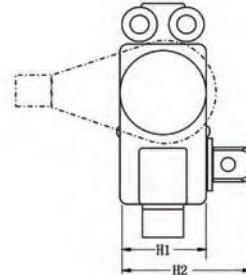
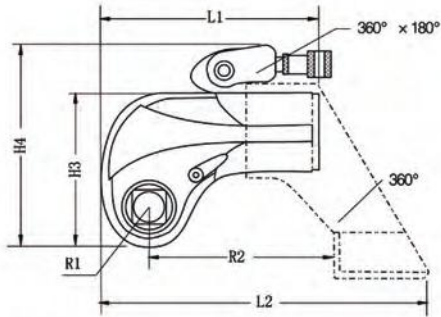
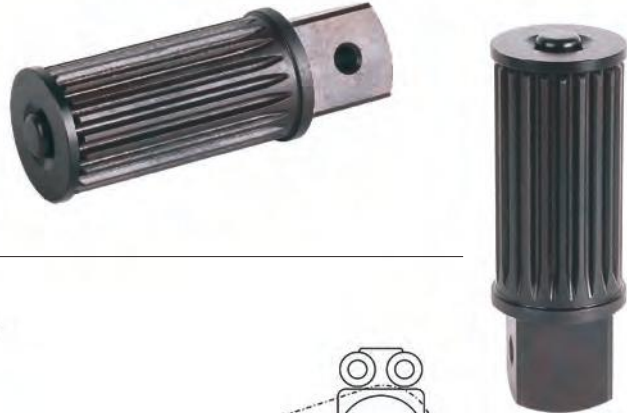


### Özellikler

- 70 Mpa max. çalışma basıncı  $\pm$  % 3 hassasiyete sahiptir.
- 189 Nm - 48670 Nm aralığında 8 model, bir çok civata ölçüsünü kapsar.
- Bağlantı için kullanılan kare başlık tipi ile hızlı bir şekilde aparat değişikliği yapılabilir.
- 360° dönebilen bağlantı noktası rahat çalışma olanağı sağlar.
- Isıl işlem uygulanmıştır.

### Features

- 70Mpa Max working pressure and the accuracy keep within  $\pm$ 3%.
- All together 8 models with the range from 189 N.m to 48670 N.m, which covers most bolts size, and becomes the most comprehensive available in the market.
- The square drive operate with the high intense socket and suitable with large ranges of bolts.
- 360 degree adjustable reaction arm allows placing freely.
- Well heat-treated, lifetime warranty.



Kod no / Code No	Model	Kare Başlık Ebadi Square drive	Tork Kapasitesi	Civata Aralığı	Ağırlık / Weight	L1	L2	H1	H2	H3	H4	R1	R2
			Tension range	Bolts range									
91126001	ESW-1	3/4"	189-1897	16-36	2	130	182	50	72	99	144	26	99
91126002	ESW-3	1	450-4510	22-48	4	166	241	68	95	130	176	34	134
91126003	ESW-5	1-1/2"	737-7368	27-56	7	198	281	80	123	155	198	39	152
91126004	ESW-8	1-1/2"	1078-10784	30-64	9.1	213	308	90	130	171	216	47	171
91126005	ESW-10	1-1/2"	1550-15503	36-72	13.1	231	336	100	141	187	230	51	174
91126006	ESW-20	2-1/2"	2666-26658	42-90	25	295	443	120	182	228	268	59	250
91126007	ESW-25	2-1/2"	3472-34724	48-100	31	314	464	137	200	255	295	67	251
91126008	ESW-35	2-1/2"	4867-48670	64-120	45	355	489	153	217	290	330	79	271

# ESWT SERİSİ / ESWT SERIES

## KARE BAŞLI HİDROLİK TORK ANAHTARI SOKETLERİ

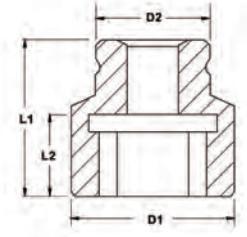
### SOCKETS FOR SQUARE DRIVE HYDRAULIC TORQUE WRENCH

#### Özellikler

- Yüksek standart krom alaşım malzemeden yapılmıştır.
- Standart işlemler ve özel işlemler görmüştür.

#### Features

- Made of high standard chromium alloy material.
- With a standard heat treatment, long-life treatment.



Kod no / Code No	Model	Tork Anahtar Modeli Wrench Model	Kade Başlık Ebadı Size	Civata Ölçüsü Bolts size	Çapraz Ölçü Across Side	L1 mm	L2 mm	D1 mm	D2 mm		
91170101	ESWT-75024	ESW-1	3/4"	M16	24	54	32	40	40		
91170102	ESWT-75027			M18	27	54	32	42	42		
91170103	ESWT-75030			M20	30	54	33	46	44		
91170104	ESWT-75034			M22	34	54	32	48	44		
91170105	ESWT-75036			M24	36	57	32	53	44		
91170106	ESWT-75041			M27	41	58	33	60	44		
91170107	ESWT-75046			M30	46	63	38	66	44		
91170108	ESWT-75050			M33	50	65	40	71	44		
91170109	ESWT-75055			M36	55	70	45	77	54		
91170096	ESWT-10030			ESW-3	1"	M20	30	59	32	54	54
91170047	ESWT-10034	M22	34			59	32	58	58		
91170048	ESWT-10036	M24	36			62	32	59	59		
91170049	ESWT-10041	M27	41			65	38	67	54		
91170050	ESWT-10046	M30	46			65	38	74	54		
91170051	ESWT-10050	M33	50			70	43	79	60		
91170052	ESWT-10055	M36	55			80	52	84	60		
91170053	ESWT-10060	M39	60			85	57	89	60		
91170054	ESWT-10065	M42	65			85	58	98	70		
91170055	ESWT-10070	M45	70			90	62	104	70		
91170056	ESWT-10075	M48	75	95	65	108	70				
91170057	ESWT-15036	ESW-5	1-1/2"	M24	36	85	44	74	74		
91170058	ESWT-15041			M27	41	85	44	74	74		
91170059	ESWT-15046			M30	46	85	44	74	74		
91170060	ESWT-15050			M33	50	90	45	79	79		
91170061	ESWT-15055			M36	55	90	45	84	84		
91170062	ESWT-15060			M39	60	100	45	94	94		
91170063	ESWT-15065			M42	65	100	45	98	80		
91170064	ESWT-15070			M45	70	105	50	104	80		
91170065	ESWT-15075			M48	75	110	50	118	85		
91170066	ESWT-15080			ESW-8	1-1/2"	M52	80	115	55	118	90
91170067	ESWT-15085	M56	85			125	60	128	90		
91170068	ESWT-15090	ESW-10	1-1/2"	M60	90	125	60	139	90		
91170069	ESWT-15095			M64	95	130	65	139	90		
91170070	ESWT-15100			M68	100	135	70	144	90		
91170071	ESWT-15105			M72	105	135	70	149	90		
91170072	ESWT-15110			M76	110	135	70	158	90		
91170073	ESWT-15115			M80	115	135	70	159	90		
91170074	ESWT-15120			M85	120	135	70	168	95		
91170075	ESWT-15130			M90	130	155	93	189	95		
91170076	ESWT-25055			ESW-20	2-1/2"	M36	55	100	57	86	114
91170077	ESWT-25060					M39	60	100	52	119	119
91170078	ESWT-25065	M42	65			100	52	119	119		
91170079	ESWT-25070	M45	70			120	67	128	128		
91170080	ESWT-25075	M48	75			120	67	128	128		
91170081	ESWT-25080	M52	80			130	71	128	128		
91170082	ESWT-25085	M56	85			130	71	129	129		
91170083	ESWT-25090	M60	90			140	73	139	139		
91170084	ESWT-25095	M64	95			140	73	139	139		
91170085	ESWT-25100	M68	100			140	81	148	130		
91170086	ESWT-25105	ESW-25	2-1/2"	M72	105	150	89	149	130		
91170087	ESWT-25110			M76	110	150	90	158	130		
91170088	ESWT-25115	ESW-35	2-1/2"	M80	115	150	98	168	130		
91170089	ESWT-25120			M85	120	150	98	178	130		
91170090	ESWT-25130			M90	130	170	98	188	130		
91170091	ESWT-25135			M95	135	170	114	198	130		
91170092	ESWT-25145			M100	145	170	122	210	152		
91170093	ESWT-25150			M105	150	190	140	216	152		
91170094	ESWT-25155			M110	155	190	140	229	152		
91170095	ESWT-25165			M115	165	190	140	241	152		

# EHW SERİSİ / EHW SERIES

## HEKZAGON TORK ANAHTARI HEXAGON TORQUE WERNCH



### Özellikler

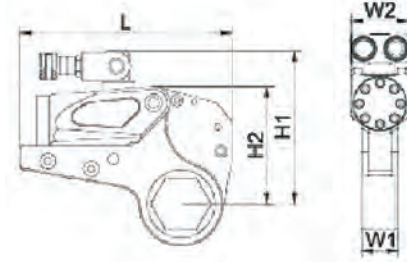
- 70 Mpa max. çalışma basıncı ve  $\pm$  %3 hassasiyete sahiptir.
- 228 - 44613 Nm aralığında 5 model
- 360 \*180 ve 360\*360 ° döner yapısı ile yer sıkıntısı olmadan çalışma imkanı sağlar.
- Tork anahtarı somun üzerinde daha hassas ve kolay çalışır.
- Uzun kolu ve kompakt gövdesi ile rahat kullanım kolaylığı sağlar.

### Features

- 70Mpa Max working pressure and the accuracy keep within  $\pm$ 3%.
- 5 models with the range from 228-44613 N.m.
- 360\*180 degree swivel & 360\*360 degree swivel allow the wrench free to operate with no space limitation.
- More accurate and easier for the wrench to work directly on the nuts.
- Compact design with long arm fully advances the reliability.

### Tork Anahtarı Tablosu

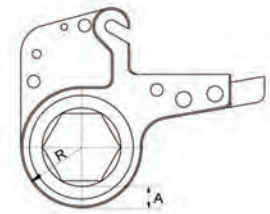
Kod no / Code No	Model	Tork Kapasitesi Torque range Nm	Altıgen soket ebadı Bolt across side s	Güç ünitesi Aralığı Power unit kg	Kaset Aralığı Cassette kg	L mm	H1 mm	H2 mm	W1 mm	W2 mm
91127001	EHW-2	228-2278 243-2427	19-55 60	1 1	1.6 1.7	196.4 196.4	125.9 128.5	102.3 105	32 32	51 51
91127002	EHW-4	586-5862 643-6437	34-65 70-80	2 2	4.4 4.6	245 246	177 187	135.7 145.7	42 42	66 66
91127003	EHW-8	1103-11981 1181-11807	41-95 100-105	3.3 3.3	8 8.4	300 301	207 216	169 178	53 53	83 83
91127004	EHW-14	1560-15653	50-117	5.5	11.6	361	239	204	64	99
91127005	EHW-30	4186-41867 4462-44613	110-155 160-175	11.4 11.4	29 30	430 441	303 315	272 285	85 85	131 131



### Kaset Tabloları

Kod no / Code No	Civata Çapı Bolts dia. mm	Anahtar Ağızı Across side mm	EHWL - 2		
			Kaset/Cassette	R mm	A mm
91127050	12	19	EHWL-2-19	27	16
91127051	14	22	EHWL-2-22	27	14
91127052	18	27	EHWL-2-27	27	11
91127053	20	30	EHWL-2-30	29	12
91127054		32	EHWL-2-32	29	11
91127055	22	34	EHWL-2-34	31	11
91127056	24	36	EHWL-2-36	31	10
91127057	27	41	EHWL-2-41	34	10
91127058	30	46	EHWL-2-46	37	11
91127059	33	50	EHWL-2-50	40	11
91127060	36	55	EHWL-2-55	43	11
91127061	39	60	EHWL-2-60	46	11

Kod no / Code No	Civata Çapı Bolts dia. mm	Anahtar Ağızı Across side mm	EHWL - 4		
			Kaset/Cassette	R mm	A mm
91127076	22	34	EHWL-4-34	36	16
91127077	24	36	EHWL-4-36	36	15
91127078	27	41	EHWL-4-41	39	15
91127079	30	46	EHWL-4-46	42	15
91127080	33	50	EHWL-4-50	44	15
91127081	36	55	EHWL-4-55	46	15
91127082	39	60	EHWL-4-60	50	14
91127083	42	65	EHWL-4-65	53	15
91127084	45	70	EHWL-4-70	56	15
91127085	48	75	EHWL-4-75	59	15
91127086	52	80	EHWL-4-80	61	15



Somun Çevirme Kaseti

Kod no / Code No	Civata Çapı Bolts dia. mm	Anahtar Ağızı Across side mm	EHWL - 8		
			Kaset/Cassette	R mm	A mm
91127062	27	41	EHWL-8-41	46	22
91127063	30	46	EHWL-8-46	46	19
91127064	33	50	EHWL-8-50	46	17
91127065	36	55	EHWL-8-55	50	18
91127066	39	60	EHWL-8-60	52	17
91127067	42	65	EHWL-8-65	55	17
91127068	45	70	EHWL-8-70	58	17
91127069	48	75	EHWL-8-75	60	17
91127070	52	80	EHWL-8-80	63	16
91127071	56	85	EHWL-8-85	66	16
91127072	60	90	EHWL-8-90	69	17
91127073	64	95	EHWL-8-95	71	16
91127074	68	100	EHWL-8-100	75	17
91127075	72	105	EHWL-8-105	78	17

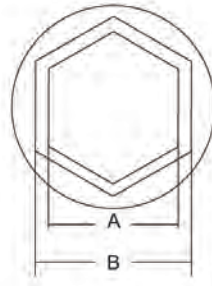
Kod no / Code No	Civata Çapı Bolts dia. mm	Anahtar Ağızı Across side mm	EHWL - 14		
			Kaset/Cassette	R mm	A mm
91127087	33	50	EHWL-14-50	60	31
91127088	36	55	EHWL-14-55	60	28
91127089	39	60	EHWL-14-60	60	25
91127090	42	65	EHWL-14-65	60	22
91127091	45	70	EHWL-14-70	60	19
91127092	48	75	EHWL-14-75	63	19
91127093	52	80	EHWL-14-80	66	19
91127094	56	85	EHWL-14-85	69	19
91127095	60	90	EHWL-14-90	72	20
91127096	64	95	EHWL-14-95	74	19
91127097	68	100	EHWL-14-100	77	19
91127098	72	105	EHWL-14-105	80	19
91127099	76	110	EHWL-14-110	83	19
91127100	80	115	EHWL-14-115	87	20
91127101		117	EHWL-14-117	87	19

Kod no / Code No	Civata Çapı Bolts dia. mm	Anahtar Ağızı Across side mm	EHWL - 30		
			Kaset/Cassette	R mm	A mm
91127102	6	95	EHWL-30-95	83	28
91127103	68	100	EHWL-30-100	83	25
91127104	72	105	EHWL-30-105	89	28
91127105	76	110	EHWL-30-110	89	25
91127106	80	115	EHWL-30-115	95	28
91127107		117	EHWL-30-117	95	27
91127108	85	120	EHWL-30-120	95	25
91127109		125	EHWL-30-125	101	29
91127110	90	130	EHWL-30-130	101	26
91127111	95	135	EHWL-30-135	104	26
91127112		140	EHWL-30-140	110	29
91127113	100	145	EHWL-30-145	110	26
91127114	105	150	EHWL-30-150	116	29
91127115	110	155	EHWL-30-155	116	26
91127116		160	EHWL-30-160	128	36
91127117	115	165	EHWL-30-165	128	33
91127118	120	170	EHWL-30-170	128	30
91127119		175	EHWL-30-175	128	27



# EHW SERİSİ / EHW SERIES

## DARALTIÇI BURÇLAR CASSETTE REDUCER



### Özellikler

- Başlıkların ebadını küçültmek için daraltıcı burçlar kullanılır.
- Çok güçlü alaşım malzemeden mamüldür.

### Features

- Super strong alloy making.
- Customizability of all kinds of spacer shell.

Kod no / Code No	Tork anahtarı Wrench model	Kaset Modeli Cassette model	Dış burç ölçüsü Screw size mm	Daraltıcı Burç Özellikleri / Cassette reducer specification						Kilit Halkası Modeli / Lock Ring Model
				Model	A/B mm	Model	A/B mm	Model	A/B mm	
91170109	EHW-2	EHWL-2-50	50	C25041	41/50	C25036	36/50	C25032	32/50	H50
91170110		EHWL-2-46	46	C24636	36/46	C24632	32/46	C24630	30/46	H46
91170111		EHWL-2-41	41	C24132	32/41	C24130	30/41	C24127	27/41	H41
91170112		EHWL-2-36	36	C23630	30/36	C23627	27/36			H36
91170113		EHWL-2-32	32	C23227	27/32					H32
91170114	EHW-4	EHWL-4-65	65	C46555	55/65	C46550	50/65	C46546	46/65	H65
91170115		EHWL-4-60	60	C46050	50/60	C46046	46/60	C46041	41/60	H60
91170116		EHWL-4-55	55	C45546	46/55	C45541	41/55	C45536	36/55	H55
91170117		EHWL-4-50	50	C45041	41/50	C45036	36/50	C45032	32/50	H50
91170118		EHWL-4-46	46	C44636	36/46	C44632	32/46	C44630	30/46	H46
91170119		EHWL-4-41	41	C44132	32/41	C44130	30/41	C44127	27/41	H41
91170120		EHWL-4-36	36	C43630	30/36	C43627	27/36			H36
91170121		EHWL-4-32	32	C43227	27/32					H32
91170122	EHW-8	EHWL-8-90	90	C89080	80/90	C89075	75/90	C89070	70/90	H90
91170123		EHWL-8-85	85	C88575	75/85	C88570	70/85	C88565	65/85	H85
91170124		EHWL-8-80	80	C88070	70/80	C88065	65/80	C88060	60/80	H80
91170125		EHWL-8-75	75	C87565	65/75	C87560	60/75	C87555	55/75	H75
91170126		EHWL-8-70	70	C87060	60/70	C87055	55/70	C87050	50/70	H70
91170127		EHWL-8-65	65	C86555	55/65	C86550	50/65	C86545	45/65	H65
91170128		EHWL-8-60	60	C86050	50/60	C86046	46/60			H60
91170129		EHWL-8-55	55	C85546	46/55	C85541	41/55			H55
91170130	EHW-14	EHWL-14-115	115	C14115105	105/115	C14115100	100/115	C1411595	95/115	H115
91170131		EHWL-14-110	110	C14110100	100/110	C1411095	95/110	C1411090	90/110	H110
91170132		EHWL-14-105	105	C1410595	95/105	C1410590	90/105	C1410585	85/105	H105
91170133		EHWL-14-100	100	C1410090	90/100	C1410085	85/100	C1410080	80/100	H100
91170134		EHWL-14-95	95	C149585	85/95	C149580	80/95	C149575	75/95	H95
91170135		EHWL-14-90	90	C149080	80/90	C149075	75/90	C149070	70/90	H90
91170136		EHWL-14-85	85	C148575	75/85	C148570	70/85	C148565	65/85	H85
91170137		EHWL-14-80	80	C148070	70/80	C148065	65/80			H80
91170138		EHWL-14-75	75	C147565	65/75					H75
91170139	EHW-30	EHWL-18-155	155	C30155145	145/155	C30155130	130/155	C30155120	120/155	H155
91170140		EHWL-18-145	145	C30145130	130/145	C30145120	120/145	C30145115	115/145	H145
91170141		EHWL-18-130	130	C30130120	120/130	C30130115	115/130	C30130110	110/130	H130
91170142		EHWL-18-120	120	C30120110	110/120	C30120105	105/120	C30120100	100/120	H120
91170143		EHWL-18-115	115	C30115105	105/115	C30115100	100/115	C3011595	95/115	H115
91170144		EHWL-18-110	110	C30110100	100/110	C301095	95/100	C3011090	90/110	H110
91170145		EHWL-18-105	105	C3010595	95/105	C3010590	90/105	C3010590	90/105	H105
91170146		EHWL-18-100	100	C3010090	90/100	C3010085	85/100	C3010080	80/100	H100
91170147		EHWL-18-95	95	C309585	85/95	C309580	80/95			H95
91170148		EHWL-18-90	90	C309080	80/90					H90

## EPB SERİSİ / EPB SERIES

### ELEKTRİKLİ POMPA ELECTRIC PUMP FOR TW

#### Özellikler

- Yüksek çalışma verimi sağlar.
- Alüminyum alaşım hazne ile taşıma kolaylığı sağlar.
- Üzerinde kesintisiz çalışmayı sağlayan radyatör bulunmaktadır.
- Manuel uzaktan kumandalıdır.

#### Features

- High working efficiency.
- Aluminum alloy reservoir and pump body makes it easy to carry.
- Equipped with heat radiator realizes continuously working.
- Manual remote control.



Kod no / Code No	Tork anahtarı sayısı Wrench Quantity	Model	Akış Oranı Flow Rate	Yağ Kapasitesi Oil Capacity	Ölçü Size	Motor	Hazne Ölçüsü Reservoir Size	Ağırlık (Yağsız) Weight (Without oil)
			Lt / Dk - L/min	Lt - L	mm		mm	kg
91124021	1 veya 2 / One or two	EPB-10C7102	0.8/10	8	428*281*448	220V,50HZ,1.1KW	310*240*130	20.5

## TORK ANAHTARI AKSESUARLARI ACCESSORIES FOR TORQUE WRENCH



#### Tork Anahtarı için Hidrolik Hortum Hydraulic Hose for torque wrench

Kod no / Code No	MODEL	Uzunluk / Lenght (m)
91170043	EH-15	4.5
91170044	EH-20	6.0
91170045	EH-40	12.0



#### Çubuk Bağlantıları Quick Copleer

Kod no / Code No	MODEL	Diş Ölçüsü Screw Model	Tanım Description
91132013	EAB-205A	1/4-18 NPT	Dişi / Female
91132014	EAB-205B		Erkek / Male
91132015	EAB-205		Dişi&Erken / Female&Male

# ÇEVİRİM TABLOSU / CONVERSION TABLE

	Çarpan By	Birim To Get	Çarpan By	Birim To Get
Birim / Unit	Faktör Factor	Birim / Unit	Faktör Factor	Birim / Unit
<b>Lenght/ Uzunluk</b>				
<b>milimeter/ milimetre (mm)</b> (1inch=25,4 mm)	x0.03937	=inc	x25.4	= mm
<b>centimeter/santimetre(cm) 10mm</b>	x0.3937	=inc	x2.54	= cm
<b>meter/ metre (m) 1000 mm</b>	x3.28	=foot	x0.305	= m
<b>meter/ metre (m)</b>	x1.09	=yard	x0.914	= m
<b>kilometer/kilometre(km) 1000m</b>	x0.62	=mile	x1.61	= km
<b>Area/ Alan</b>				
<b>milimeter<sup>2</sup>/ milimetre<sup>2</sup> (mm<sup>2</sup>)</b>	x0.00155	=inch <sup>2</sup>	x645	= mm <sup>2</sup>
<b>centimeter<sup>2</sup>/santimetre (cm<sup>2</sup>)</b>	x0.155	=inch <sup>2</sup>	x6.45	= cm <sup>2</sup>
<b>meter<sup>2</sup>/ metre<sup>2</sup> (m<sup>2</sup>)</b>	x10.8	=foot <sup>2</sup>	x0.0929	= m <sup>2</sup>
<b>meter<sup>2</sup>/ metre<sup>2</sup> (m<sup>2</sup>)</b>	x1.2	=yard <sup>2</sup>	x0.836	= m <sup>2</sup>
<b>hectare/ hektar (ha) 10.000 m<sup>2</sup></b>	x2.47	=acre	x0.405	= ha
<b>kilometer<sup>2</sup>/kilometre(km<sup>2</sup>)</b>	x0.39	=mile <sup>2</sup>	x2.59	= km <sup>2</sup>
<b>Volume/ Hacim</b>				
<b>centimeter<sup>3</sup>/santimetre (cm<sup>3</sup>)</b>	x0.061	=inch <sup>3</sup>	x16.4	= cm <sup>3</sup>
<b>liter/ litre (l)</b>	x61	=inch <sup>3</sup>	x0.018	= L
<b>milimeter/ milimetre (ml)</b>	x0.034	=fl oz	x29.6	= ml =1cm <sup>3</sup>
<b>liter/ litre (l) 1000 ml</b>	x1.061	=guart	x0.946	= L
<b>liter/ litre (l)</b>	x0.26	=gallon	x3.79	= L
<b>meter<sup>3</sup>/ metre<sup>3</sup> (m<sup>3</sup>) 1000l</b>	x1.3	=yard <sup>3</sup>	x0.76	= m <sup>3</sup>
<b>Flow/ Akış</b>				
<b>liters-min./ litre-dakika</b>	x61.024	=cu.in/ min	x0.016	=liters/ min (litre/ dk)

	Çarpan By	Birim To Get	Çarpan By	Birim To Get
Birim / Unit	Faktör Factor	Birim / Unit	Faktör Factor	Birim / Unit
<b>Mass/ Ağırlık</b>				
<b>gram (g)</b>	x0.035	=ounce	x28.3	= g
<b>kilogram (kg) 1000 g</b>	x2.2	=pound	x0.454	= kg
<b>tonne/ ton (t) 1000 kg</b>	x1.1	=short ton	x0.907	=T
<b>Force/ Kuvvet (N=kg* m/s<sup>2</sup>)</b>				
<b>newton (N)</b>	x0.225	=pound	x4.45	=N
<b>Kilonewton</b>	x225	=pound	x0.00445	=KN
<b>Torque/ Tork</b>				
<b>newtonmeter/newtonmetre (N.M)</b>	x8.9	=lb. in.	x0.113	=N.m
<b>newtonmeter/newtonmetre (N.M)</b>	x0.74	=lb. ft.	x1.36	=N.m
<b>Pressure/ Basınç (Pa=N/ m<sup>2</sup>)</b>				
<b>kilopaskal (kPa)</b>	x4.0	=in.H <sub>2</sub> O	x0.249	=kPa
<b>kilopaskal (kPa)</b>	x0.3	=in.Hg	x3.38	=kPa
<b>kilopaskal (kPa)</b>	x0.145	=psi	x6.89	=kPa
<b>megapaskal (MPa)</b>	x145	=psi	x0.00689	=MPa
<b>Bar</b>	x14.5	=psi	x0.0689	=Bar
<b>Power/ Güç (w=J/s)</b>				
<b>watt/ vat (kw)</b>	x0.74	=ft.lb/s	x1.36	=kw
<b>kilowatt/ kilovat (kw)</b>	x0.948	=Btu/s	x1.055	=kw
<b>kilowatt/ kilovat (kw)</b>	x1.34	=hp	x0.746	=w
<b>Temperature/ Sıcaklık</b>				
"F=(°C x 9/5)+32"		"°C=(F-32) x 5/9"		

