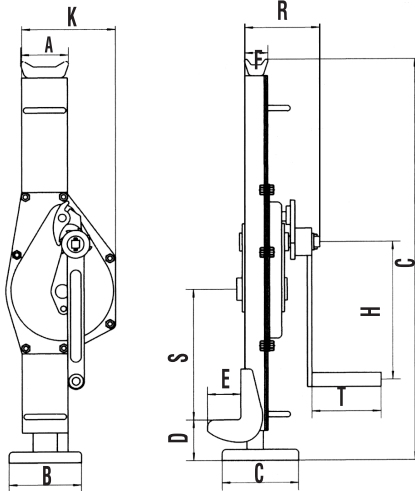


MEKANİK KRİKO / MECHANICAL JACK

		NL-MJ 1.5	NL-MJ 3.0	NL-MJ 5.0	NL-MJ 10	NL-MJ 16	
Kapasitesi / Capacity		1.5	3	5	10	16	t
Test Yüğü / Proof test load		22	44.1	73.5	147	235	kN
Kaldırmada harcanan güç / Hand force to lift rated load		280	350	400	580	800	N
Ölçüler / Dimensions	A	81	83	108	124	130	mm
	B	100	130	140	140	150	mm
	C	600-900	735-1090	730-1075	800-1190	820-1140	mm
	D	60-360	70-425	80-425	100-490	90-410	mm
	E	55	60	71	86	80	mm
	F	46	45	68	76	85	mm
	G	110	138	170	170	180	mm
	H	225	249	249	300	400	mm
	K	147	170	190	252	251	mm
	R	119	140	155	185	220	mm
S	175	235	217	187	210	mm	
T	113	128	128	250	280	mm	
Ağırlık / Weight		14	20	28	46	63	kg

- Yeni nesil mekanik krikolar
- Araç tamirlerinde ve kamyon kasalarını kaldırmada kullanım için dizayn edilmiştir.
- %150 aşırı yük testlidir.
- Ağır işler için ideal, dayanıklı ve sağlamdır.

- Replacement of conventional jaks
- Designed for repairing the vehicles and lifting the tracks
- 150% overload factory tested
- Heavy duty structure, high stability and long life.



Art.No. 52000083

NL-MJ 1.5

Art.No. 52000084

NL-MJ 3.0

Art.No. 52000085

NL-MJ 5.0

Art.No. 52000086

NL-MJ 10

Art.No. 52000087

NL-MJ 16