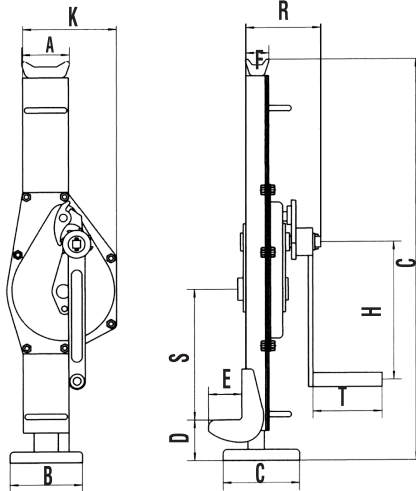


MEKANİK KRİKO / MECHANICAL JACK

| | | NL-MJ 1.5 | NL-MJ 3.0 | NL-MJ 5.0 | NL-MJ 10 | NL-MJ 16 | |
|--|-----|-----------|-----------|-----------|----------|----------|----|
| Kapasitesi / Capacity | | 1.5 | 3 | 5 | 10 | 16 | t |
| Test Yüklü / Proof test load | | 22 | 44.1 | 73.5 | 147 | 235 | kN |
| Kaldırmada harcanan güç / Hand force to lift rated load | | 280 | 350 | 400 | 580 | 800 | N |
| Ölçüler / Dimensions | A | 81 | 83 | 108 | 124 | 130 | mm |
| | B | 100 | 130 | 140 | 140 | 150 | mm |
| | C | 600-900 | 735-1090 | 730-1075 | 800-1190 | 820-1140 | mm |
| | D | 60-360 | 70-425 | 80-425 | 100-490 | 90-410 | mm |
| | E | 55 | 60 | 71 | 86 | 80 | mm |
| | F | 46 | 45 | 68 | 76 | 85 | mm |
| | G | 110 | 138 | 170 | 170 | 180 | mm |
| | H | 225 | 249 | 249 | 300 | 400 | mm |
| | K | 147 | 170 | 190 | 252 | 251 | mm |
| | R | 119 | 140 | 155 | 185 | 220 | mm |
| S | 175 | 235 | 217 | 187 | 210 | mm | |
| T | 113 | 128 | 128 | 250 | 280 | mm | |
| Ağırlık / Weight | | 14 | 20 | 28 | 46 | 63 | kg |

- Yeni nesil mekanik krikolar
- Araç tamirlerinde ve kamyon kasalarını kaldırmada kullanım için dizayn edilmiştir.
- %150 aşırı yük testlidir.
- Ağır işler için ideal, dayanıklı ve sağlamdır.

- Replacement of conventional jaks
- Designed for repairing the vehicles and lifting the tracks
- 150% overload factory tested
- Heavy duty structure, high stability and long life.



| | |
|------------------|-----------|
| Art.No. 52000083 | NL-MJ 1.5 |
| Art.No. 52000084 | NL-MJ 3.0 |
| Art.No. 52000085 | NL-MJ 5.0 |
| Art.No. 52000086 | NL-MJ 10 |
| Art.No. 52000087 | NL-MJ 16 |

