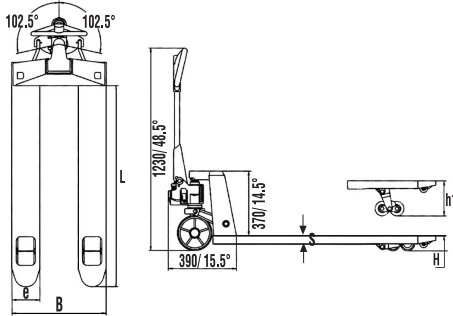


TRANSPALET / HAND PALLET TRUCK**INOX NL-APP 20H**

Art.No. 50500025

INOX NL-APP 20H

Kaldırma kapasitesi / Capacity	2000	kg
Min. çatal yüksekliği / Min. fork height (h)	85	mm
Max. çatal yüksekliği / Max. fork height (h₁)	200	mm
Yön tekerleği / Steering wheel	200 x 50	mm
Yük tekerleri / Tandem rollers	80 x 70	mm
Çatal ölçüsü / Size of fork (e x s)	160 x 60	mm
Dıştan dışa çatal genişliği / Overall fork width (B)	540	mm
Çatal boyu / Fork length (L)	1150	mm
Teker türü ön/arka / Wheel type front/rear	Poliamid / Polyamide	
Ağırlık / Service weight (pre estimate)	70	kg

**INOX / Paslanmaz****INOX NL-APP 20H**