

TRANSPALET / HAND PALLET TRUCK**INOX NL-APP 20H****INOX NL-APP 25H****NL-APG 20H**

	INOX NL-APP 20H	INOX NL-APP 25H	NL-APG 20H	
Kaldırma kapasitesi / Capacity	2000	2500	2000	kg
Min. çatal yüksekliği / Min. fork height (h)	85	80	85	mm
Max. çatal yüksekliği / Max. fork height (h ₁)	200	200	200	mm
Yön tekerleği / Steering wheel	200 x 50	180 x 50	200 x 50	mm
Yük tekerleri / Load wheels	80 x 70	80 x 70	80 x 70	mm
Çatal ölçüsü / Size of fork (e x s)	160 x 60	160 x 60	160 x 60	mm
Dıştan dışa çatal genişliği / Overall fork width (B)	540	550	540	mm
Çatal boyu / Fork length (L)	1150	1220	1150	mm
Teker türü ön/arka / Wheel type front/rear	Poliamid	Poliamid	Poliamid	
Ağırlık / Service weight (pre estimate)	70	73	72	kg
Malzeme / Material	Paslanmaz	Paslanmaz	Galvaniz	

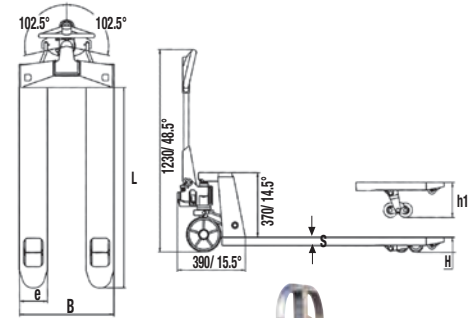
Art.No. 50500025

INOX NL-APP 20H

Art.No. 50500066

INOX NL-APP 25H

Art.No. 50500026

NL-APG 20H**INOX / Paslanmaz****INOX NL-APP 25H****GALVANİZ / Galvanized****NL-APG 20H**