

NETLIFT

www.netliftforklift.com



LİTYUM AKÜLÜ FORKLİFT KATALOĞU

LITHIUM BATTERY FORKLIFT TRUCKS



NEDEN LİTYUM AKÜ

WHY LITHIUM BATTERY

- ✓ **Kısa sürede hızlı şarj imkanı**
Fast charging
- ✓ **Ara şarj / fırsat şarjı imkanı**
Intermediate charge and opportunity charge
- ✓ **Kapalı ve açık alanda çalışma imkanı**
Possibility to work indoors and outdoors
- ✓ **Bakım gerektirmeyen akü**
Maintenance-free battery
- ✓ **Gaz çıkışı olmayan çevre dostu tasarım**
Environmentally friendly with no gas output
- ✓ **Fırsat şarjı sayesinde uzun kullanım süresi**
Longer work time with opportunity charging
- ✓ **Ekonomik tüketim**
Economic consumption
- ✓ **Uzun garanti süresi**
Long warranty period
- ✓ **Süper sessiz kullanım**
Super quiet operation
- ✓ **Ekonomik bakım - servis maliyeti**
Economic maintenance - service cost

DİZEL Mİ, LİTYUM MU?

DIESEL OR LITHIUM?

Dizel

Diesel

- **Dış mekan kullanıma uygun**
Suitable for outdoor use
- **Yüksek işletim ve bakım maliyeti**
High operating and maintenance cost
- **Emisyon oranı yüksek**
High emission rate

Lityum-iyon

Longer work time with opportunity charging

- + **Açık / kapalı alanlarda kullanıma uygun, yüksek şasi**
Suitable for indoor and outdoor use
- + **Düşük işletim ve bakım maliyeti**
Low operating and maintenance cost
- + **Çevre dostu, sıfır emisyon**
Environmentally friendly, zero emissions

TELEMATİK SİSTEM NEDİR?

WHAT IS TELEMATIC SYSTEM?

Filo yönetiminizi kolaylaştırmak için aşağıdaki özellikleri sağlar:

It provides the following features to facilitate your fleet management:

- ▶ **Forkliftin gerçek zamanlı konumu**
Truck location in real-time
- ▶ **Uzaktan teşhis ve çözümleme**
Reports of truck usages and diagnosis
- ▶ **Li-ion akü durumu ve analizi**
Li-ion battery condition analytics
- ▶ **Kart erişim kaydıyla ilgili güncellemeler**
Updates on card access registration

LİTYUM AKÜ GARANTİ SÜRESİ

LITHIUM WARRANTY PERIOD

5[★]YIL
GARANTİ
5 YEARS WARRANTY

NETLIFT®



CPD SERİSİ

3 TEKERLEKLİ LİTYUM AKÜLÜ FORKLİFTLER

3 WHEEL ELECTRIC FORKLIFTS

- CPD 1.2 Serisi.....4
- CPD 1,5 Serisi.....5
- CPD 1.8 Serisi.....5
- CPD 2.0 Serisi.....5



Elektrikli Mini Forklift

Electric Mini Forklift

1.2 ton

- > 80 V Akü ile Güçlü Performans
- > Kompak Forklift Tasarımı
- > Geniş Kabin içi Mesafe
- > Lityum Teknolojisi
- > Optimum Görüş Alanı Sağlayan Mast Yapısı



Mast Seçim Tablosu / Mast options

Mast tipi Mast Types	Kaldırma yüksekliği Lift height (h3) mm
Dublex ZT	2500
	2700
	3000
	3300
	3500
	3700
Dublex ZZ	4000
	2500
	2700
	3000
	3300
	3500
Dublex DZ	3700
	4000
	4350
	4500
	4800
	5000

1.2t Elektrikli Forklift Teknik Özellikleri

1.2t Electric Forklift Technical Specifications

Genel / General		Model / Basic model			CPD 1.2T		
3		Tip / Type			Oturarak		
4		Güç tipi / Power type			Elektrik		
5		Kapasite / Capacity	Q	kg	1200		
6		Yük merkezi / Load centre	c	mm	500		
7		Kaldırma yüksekliği / Lift height			h3	mm	4800
8		Serbest kaldırma yüksekliği / Free lift height			h2	mm	1215
9		Çatal ölçüsü / Fork size	S x E x l	s/e/l	mm	40 x 100 x 920	
10		Asansör tilt / Mast tilt angle	F / R	a/B	°	6° / 6°	
11		Zemin açıklığı (dingil mesafesi merkezi) Ground clearance (center of wheelbase)			m2	mm	92
12		Zemin açıklığı (yükli, direğin altında) Ground clearance (laden, below mast)			m1	mm	89
13		Gövde uzunluğu (çatalsız) / Length to face of fork (without fork)			l2	mm	1813
14		Toplam uzunluk / Overall length			l1	mm	2733
15		Genişlik / Overall width			b1/b2	mm	1070
16		Asansör kapalı yükseklik / Mast, lowered height			h1	mm	2150
17		Asansör açık yükseklik (braketli) / Mast, extended height			h4	mm	5855
18		Kabin yüksekliği / Overhead guard height			h6	mm	2078
19		Dönme yarıçapı (dış) / Turning radius (outside)			Wa	mm	1450
20		Koltuk yüksekliği / Seat height/standing height			h7	mm	1050
21		Çekme bağlantısı yüksekliği / Tow coupling height			h10	mm	600
22		Ayna genişliği / Fork carriage width			b3	mm	1040
23		Ayna ölçüsü / A,B Fork carriage class/type A,B					2A
24		Koridor istifleme genişliği 1000x1200 / Min. right angle stacking aisle width (add load length and clearance)			Ast	mm	3175
25		Koridor istifleme genişliği 800x1200 / Min. right angle stacking aisle width (add load length and clearance)			Ast	mm	3300
26		Sürüş (yükli/yüksüz) / Travel (laden/unladen)			km/saat (h)		13 / 14
27		Kaldırma (yükli/yüksüz) / Lifting (laden/unladen)			mm/sn (sec)		0.33 / 0.45
28		İndirme (yükli/yüksüz) / Lowering (laden/unladen)			mm/sn (sec)		0.4 / 0.44
29		Max. tırmanma (yükli/yüksüz) / Max. gradeability (laden/unladen)			%		10 / 15
30		Lastik / Tyre					13 x 4 - 8
31		Ön / Front					15 x 4.5 - 8
32		Arka / Rear					
33		Lastik iz genişliği / Tread					
34		Ön / Front			b10	mm	943
35		Arka / Rear			b11	mm	175
36		Dingil mesafesi / Wheelbase			y	mm	991 - 1073
37		Ağırlık / Service weight				kg	2080
38		Tekerlek tipi / Wheel type					PU
39		Yükü / Laden				kg	3928
40		Ön / Front				kg	522
41		Arka / Rear				kg	1305
42		Yüksüz / Unladen				kg	1645
43		Ön / Front				kg	1645
44		Arka / Rear				kg	1645
45		Sürüş motoru / Driven motor				kW	5.0x2
46		Kaldırma motoru / Lift motor				kW	11
47		Akü / Battery				V/Ah	80 / 150
48		Voltaaj - Kapasite / Voltage - Capacity					Mekanik
49		Park freni / Parking brake					Hydraulic
50		Servis freni / Service brake					AC
51		Sürüş tipi / Type of drive control					Hydraulic
52		Direksiyon tasarımı / Steering design					
53		Şarj cihazı çıkış akımı / Charger output current			A		35

*Yukarıdaki bazı değerler mast yüksekliğine bağlı olarak değişiklik gösterebilir.

Elektrikli Forklift

Electric Forklift

1.5 - 1.8 - 2 ton

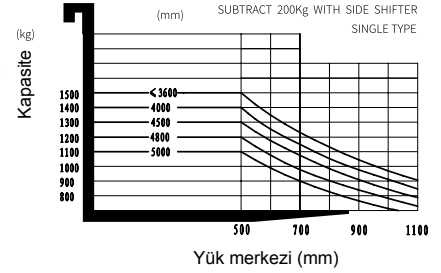
- 80 V Akü ile Güçlü Performans
- Kompak Forklift Tasarımı
- Geniş Kabin içi Mesafe
- Lityum Teknolojisi
- Optimum Görüş Alanı Sağlayan Mast Yapısı



Mast Seçim Tablosu / Mast options

Model	CPD18/20TVL Li	CPD15TVL Li
Mast tipi Mast Types	Kaldırma yüksekliği Lift height	Kaldırma yüksekliği Lift height
	h3 mm	h3 mm
2 kademeli standart mast 2 - Standard mast	3000	3000
	3600	3600
	4000	4000
3 kademeli serbest kaldırma 3- Free mast	4500	4500
	4800	4800
	5000	5000
	5500	
	6000	

Kapasite Tablosu



1.5t - 1.8t - 2t Elektrikli Forklift Teknik Özellikleri

1.5t - 1.8t - 2t Electric Forklift Technical Specifications

Genel / General	Model / Basic model			CPD15 TVL Li	CPD18 TVL Li	CPD20 TVL Li	
1	Model / Basic model						
3	Tip / Type			Oturarak	Oturarak	Oturarak	
4	Güç tpi / Power type			Elektrik	Elektrik	Elektrik	
5	Kapasite / Capacity	Q	kg	1500	1800	2000	
6	Yük merkezi / Load centre	c	mm	500	500	500	
7	Kaldırma yüksekliği / Lift height	h3	mm	4800	4800	4800	
8	Serbest kaldırma yüksekliği / Free lift height	h2	mm	1215	1215	1215	
9	Çatal ölçüsü / Fork size	S x E x I	s/e/l	mm	40 x 100 x 920	40 x 100 x 920	40 x 122 x 1070
10	Asansör tilt / Mast tilt angle	F / R	a/B	°	6° / 6°	6° / 6°	6° / 6°
11	Zemin açıklığı (dingil mesafesi merkezi) Ground clearance (center of wheelbase)		m2	mm	92	92	92
12	Zemin açıklığı (yükü, direğin altında) Ground clearance (laden, below mast)		m1	mm	89	89	89
13	Gövde uzunluğu (çatalsız) / Length to face of fork (without fork)	l2	mm	1813	1913	1950	
14	Toplam uzunluk / Overall length	l1	mm	2733	2833	3020	
15	Genişlik / Overall width	b1/b2	mm	1070	1070	1170	
16	Asansör kapalı yükseklik / Mast. lowered height	h1	mm	2240	2240	2240	
17	Asansör açık yükseklik (braketli) / Mast. extended height	h4	mm	5855	5855	5855	
18	Kabin yüksekliği / Overhead guard height	h6	mm	2078	2078	2078	
19	Dönme yarıçapı (dış) / Turning radius (outside)	Wa	mm	1450	1550	1585	
20	Koltuk yüksekliği / Seat height/standing height	h7	mm	1050	1050	1050	
21	Çekme bağlantısı yüksekliği / Tow coupling height	h10	mm	600	600	600	
22	Ayna genişliği / Fork carriage width	b3	mm	1040	1040	1040	
23	Ayna ölçüsü / A,B Fork carriage class/type A,B			2A	2A	2A	
24	Koridor istifleme genişliği 1000x1200 / Min. right angle stacking aisle width (add load length and clearance)	Ast	mm	3175	3275	3315	
25	Koridor istifleme genişliği 800x1200 / Min. right angle stacking aisle width (add load length and clearance)	Ast	mm	3300	3400	3435	
26	Hız / Speed	Sürüş (yükü/yüksüz) / Travel (laden/unladen)	km/saat (h)	13 / 14	13 / 14	13 / 14	
27		Kaldırma (yükü/yüksüz) / Lifting (laden/unladen)	mm/sn (sec)	0.33 / 0.45	0.33 / 0.45	0.3 / 0.4	
28		İndirme (yükü/yüksüz) / Lowering (laden/unladen)	mm/sn (sec)	0.4 / 0.44	0.4 / 0.44	0.38 / 0.4	
29	Max. trnmanma (yükü/yüksüz) / Max. gradeability (laden/unladen)		%	10 / 15	10 / 15	10 / 15	
30	Lastik / Tyre	Ön / Front		18 x 7 - 8	18 x 7 - 8	200 / 50 - 10	
31		Arka / Rear		15 x 4.5 - 8	15 x 4.5 - 8	15 x 4.5 - 8	
32	Lastik iz genişliği / Tread	Ön / Front	b10	mm	943	969	
33		Arka / Rear	b11	mm	175	175	
34	Dingil mesafesi / Wheelbase	y	mm	1230	1330	1330	
35	Ağırlık / Service weight		kg	3170	3449	3609	
36	Yük dağılımı / Weight distribution	Yükü / Laden	Ön / Front	kg	3928	4415	4745
37			Arka / Rear	kg	522	654	684
38		Yüksüz / Unladen	Ön / Front	kg	1305	1368	1359
39			Arka / Rear	kg	1645	1901	2070
42	Sürüş motoru / Driven motor		kW	5.0x2	5.0x2	5.0x2	
43	Kaldırma motoru / Lift motor		kW	11	11	11	
44	Akü / Battery	Voltaaj - Kapasite / Voltage - Capacity	VI/Ah	80 / 150	80 / 205	80 / 205	
45	Park freni / Parking brake			Mekanik	Mekanik	Mekanik	
46	Servis freni / Service brake			Hydraulic	Hydraulic	Hydraulic	
50	Sürüş tipi / Type of drive control			AC	AC	AC	
51	Direksiyon tasarımı / Steering design			Hydraulic	Hydraulic	Hydraulic	
53	Şarj cihazı çıkış akımı / Charger output current		A	35	35	35	

*Yukarıdaki bazı değerler mast yüksekliğine bağlı olarak değişiklik gösterebilir.

NETLIFT®

FORKLİFT TERAZİ SİSTEMİ FORKLİFT TRUCK WEIGHING SCALE

www.netliftforklift.com



Uygulanabilir senaryolar:

Dolaylı ticaret: nispeten düşük doğruluk gereksinimleri olan endüstriler; karmaşık ve zorlu çalışma koşulları ve sık tartım, aşırı yük alarmı, AGV yük yönetimi vb.

“TEK ADIMDA TARTIM”



Forklit terazisi



Standart sistem

NETLIFT®



AĞIR HİZMET SERİSİ LİTYUM AKÜLÜ FORKLİFTLER HEAVY DUTY SERIES ELECTRIC FORKLIFTS

- CPD 15 Serisi.....8
- CPD 20 Serisi.....8
- CPD 30 Serisi.....8
- CPD 35 Serisi.....8
- CPD 25L2B Serisi.....10
- CPD 25L25 Serisi.....10
- CPD 50 Serisi.....12



Elektrikli Forklift

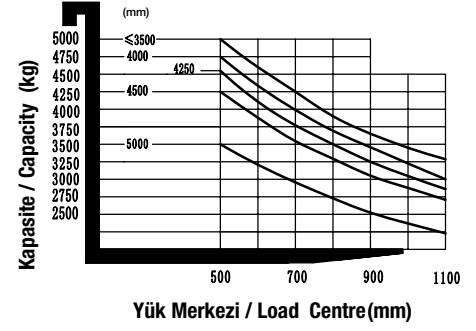
Electric Forklift

1.5 - 2 - 3 - 3.5 ton

- Lityum - ion akü ile çalışan ilk akülü forklift
- Geniş bacak çalışma mesafesi
- Düşük bakım maliyeti
- İç ve dış saha çalışmasına uygun su geçirmez tasarım



KAPASİTE GRAFİĞİ / RATED CAPACITIES



1.5t - 2t - 3t - 3.5t Elektrikli Forklift Teknik Özellikleri

1.5t - 2t - 3t - 3.5t Electric Forklift Technical Specifications

Genel / General		Model / Basic model			CPD15 Li	CPD20 Li	CPD30 Li - S	CPD35 Li - S	
1		Tip / Type			Oturarak	Oturarak	Oturarak	Oturarak	
2		Güç tipi / Power type			Elektrik	Elektrik	Elektrik	Elektrik	
3		Kapasite / Capacity	Q	kg	1500	2000	3000	3500	
4		Yük merkezi / Load centre	c	mm	500	500	500	500	
5		Kaldırma yüksekliği / Lift height	h3	mm	4800	4800	4800	4800	
6		Serbest kaldırma yüksekliği / Free lift height	h2	mm	1117	1117	1130	1130	
7		Çatal ölçüsü / Fork size	L x W x T	s/el	mm	40 x 100 x 1070	40 x 122 x 1070	45 x 125 x 1070	50 x 125 x 1070
8		Çatal ayar aralığı / Fork regulating range	Min. / Max.	mm	200 - 840	244 - 796	250 - 978	250 - 978	
9		Asansör tilt / Mast tilt angle	F / R	a/B	°	6° / 11°	6° / 11°	5° / 9°	
10		Ön çıkıntı / Front overhang	x	mm	405	405	500	500	
11		Arka çıkıntı / Rear overhang		mm	325	325	372	392	
12		Min. zemin açıklığı (Asansör Tilt) / Min. ground clearance (Bottom of mast)	m2	mm	105	105	125	125	
13		Gövde uzunluğu (çatalsız) / Length to face of fork (without fork)	l2	mm	2200	2200	2570	2590	
14		Genişlik / Overall width	b1/b2	mm	1080	1080	1298	1356	
15		Asansör kapalı yükseklik / Mast. lowered height	h1	mm	2145	2145	2225	2225	
16		Asansör açık yükseklik (braketli) / Mast. extended height	h4	mm	5828	5828	5895	5895	
17		Kabin yüksekliği / Overhead guard height	h6	mm	2080	2080	2210	2210	
18		Dönme yarıçapı (dış) / Turning radius (outside)	Wa	mm	2080	2080	2390	2400	
19		Koridor istifleme genişliği 1000x1200 / Min. right angle stacking aisle width (add load length and clearance)	Ast	mm	3685	3685	4090	4100	
20		Koridor istifleme genişliği 800x1200 / Min. right angle stacking aisle width (add load length and clearance)	Ast	mm	3885	3885	4290	4300	
21		Sürüş (yükli/yüksüz) / Travel (laden/unladen)		km/saat (h)	10.5 / 14	10.5 / 14	15 / 16	15 / 16	
22		Kaldırma (yükli/yüksüz) / Lifting (laden/unladen)		mm/sn (sec)	0.3 / 0.42	0.28 / 0.42	0.40 / 0.45	0.40 / 0.45	
23		İndirme (yükli/yüksüz) / Lowering (laden/unladen)		mm/sn (sec)	0.42 / 0.45	0.43 / 0.45	0.44 / 0.48	0.44 / 0.48	
24		Max. çekiş gücü (yükli / yüksüz) / Max. drawbar pull (laden / unladen)		kN	-	10	-	-	
25		Max. tırmanma (yükli/yüksüz) / Max. gradeability (laden/unladen)		%	10.5 / 14	10.5 / 14	16 / 20	16 / 20	
26		Ön / Front			18 x 7 - 8	200 / 50 - 10	23x 10 - 12	23x 10 - 12	
27		Arka / Rear			5.00 - 8	5.00 - 8	200 / 50 - 10	200 / 50 - 10	
28		Ön / Front		mm	910	910	1085	1085	
29		Arka / Rear		mm	920	920	1020	1020	
30		Dingil mesafesi / Wheelbase	y	mm	1470	1470	1698	1698	
31		Ağırlık (akü dahil) / Service weight (including battery)		kg	3050	3360	5240	5560	
32		Yük dağılımı / Weight distribution	Yükü / Laden	Ön / Front	kg	3960	4670	7190	7970
33				Arka / Rear	kg	590	690	1050	1090
34			Yüksüz / Unladen	Ön / Front	kg	1370	1510	2240	2280
35				Arka / Rear	kg	1680	1850	3000	3280
36		Sürüş motoru / Driven motor		kW	6	6	16.6	16.6	
37		Kaldırma motoru / Pump motor		kW	7.5	7.5	24	24	
38		Akü / Battery	Voltaj - Kapasite / Voltage - Capacity		V/Ah	48 / 360	48 / 360	80 / 540	80 / 540
39		Şanzıman / Transmission	Kademe / Stage	F / R	Mekanik Hidrolik	Mekanik Hidrolik	Mekanik Hidrolik	Mekanik Hidrolik	



Sektördeki modellere göre geniş bacak mesafesine sahip tasarım



Mobil telefon ve diğer cihazlara uygun USB şarj ünitesi



Kısa duruşlarda aracı hızlı şarj etmeyi sağlayan şarj bağlantı noktası



Araçtan inme/binme esnasında kolaylık sağlayan tutma kolu ve geniş giriş alanı

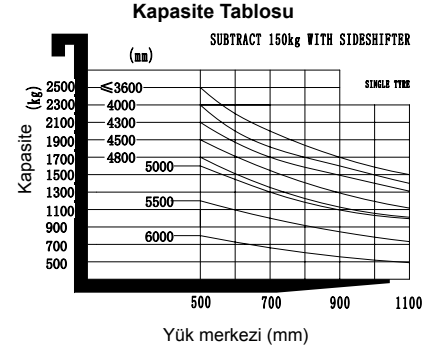
Elektrikli Forklift

Electric Forklift

2.5 ton

YENİ

- > Çift Sürüş Motoru
- > Hızlı Şarj
- > Güçlendirilmiş Şasi
- > Lityum Teknolojisi

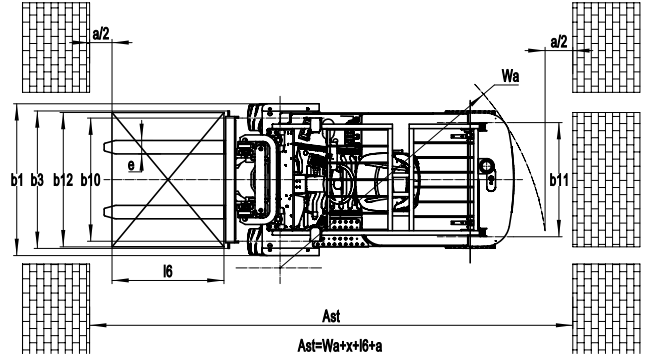
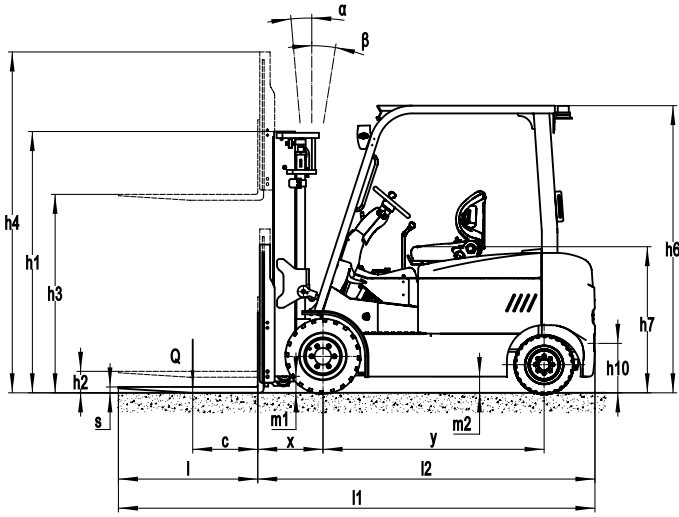


2.5t Elektrikli Forklift Teknik Özellikleri

2.5t Electric Forklift Technical Specifications

		Model / Basic model		CPD25L2B		CPD25L25	
Genel / General	1	Tip / Type		Oturarak		Oturarak	
	2	Güç tpi / Power type		Elektrik		Elektrik	
	3	Kapasite / Capacity		Q	kg	2500	2500
	4	Yük merkezi / Load centre		c	mm	500	500
	5	Kaldırma yüksekliği / Lift height		h3	mm	3000	3000
	6	Serbest kaldırma yüksekliği / Free lift height		h2	mm	110	110
	7	Çatal ölçüsü / Fork size		S x E x l	mm	40 x 120 x 1070	40 x 120 x 1070
	8	Asansör tilt / Mast tilt angle		a/B	°	5° / 7.5°	5° / 7.5°
	9	Zemin açıklığı (dingil mesafesi merkezi) / Ground clearance (center of wheelbase)		m2	mm	140	140
Ölçüler & Ebatlar / Characteristic & Dimension	10	Zemin açıklığı (yükü, direğin altında) / Ground clearance (laden, below mast)		m1	mm	100	100
	11	Gövde uzunluğu (çatalsız) / Length to face of fork (without fork)		l2	mm	1230	1230
	12	Toplam uzunluk / Overall length		l1	mm	3380	3380
	13	Genişlik / Overall width		b1/b2	mm	1230	1230
	14	Asansör kapalı yükseklik / Mast. lowered height		h1	mm	2020	2020
	15	Asansör açık yükseklik (braketli) / Mast. extended height		h4	mm	4040	4040
	16	Kabin yüksekliği / Overhead guard height		h6	mm	2190	2190
	17	Dönme yarıçapı (dış) / Turning radius (outside)		Wa	mm	1890	1890
	18	Koltuk yüksekliği / Seat height/standing height		h7	mm	1135	1135
	19	Çekme bağlantısı yüksekliği / Tow coupling height		h10	mm	430	430
	20	Ayna genişliği / Fork carriage width		b3	mm	1168	1168
	21	Ayna ölçüsü / A,B Fork carriage class/type A,B				A	A
	22	Koridor istifleme genişliği 1000x1200 / Min. right angle stacking aisle width (add load length and clearance)		Ast	mm	3640	3640
	23	Koridor istifleme genişliği 800x1200 / Min. right angle stacking aisle width (add load length and clearance)		Ast	mm	3760	3760
Performans / Performance	24	Sürüş (yükü/yüksüz) / Travel (laden/unladen)		km/saat (h)	14 / 15	14 / 16	
	25	Kaldırma (yükü/yüksüz) / Lifting (laden/unladen)		mm/sn (sec)	0.25 / 0.35	0.25 / 0.35	
	26	İndirme (yükü/yüksüz) / Lowering (laden/unladen)		mm/sn (sec)	0.44 / 0.435	0.44 / 0.435	
	27	Max. tırmanma (yükü/yüksüz) / Max. gradeability (laden/unladen)		%	15 / 16	15 / 16	
Şase / Chassis	28	Ön / Front			21 x 8 - 8	21 x 8 - 8	
	29	Arka / Rear			18 x 7 - 8	18 x 7 - 8	
	30	Ön / Front		b10	mm	1017	1017
	31	Arka / Rear		b11	mm	990	990
Ağırlık / Weight	32	Dingil mesafesi / Wheelbase		y	mm	1550	1550
	33	Ağırlık / Service weight		kg	3645	4110	
	34	Yükü / Laden		kg	5490	5852	
	35	Arka / Rear		kg	655	758	
	36	Ön / Front		kg	1498	1740	
Sürüş / Driven	37	Arka / Rear		kg	2147	2370	
	38	Sürüş motoru / Driven motor		kW	2x4.8	2x 6	
	39	Kaldırma motoru / Lift motor		kW	12	20.7	
	40	Akü / Battery		V/Ah	48 / 360	80 / 270	
	41	Voltaaj - Kapasite / Voltage - Capacity					
	42	Park freni / Parking brake			Mekanik + Hydraulic	Mekanik + Hydraulic	
	43	Servis freni / Service brake			Mekanik + Hydraulic	Mekanik + Hydraulic	
	44	Sürüş tipi / Type of drive control			AC	AC	
	45	Direksiyon tasarımı / Steering design			Hydraulic	Hydraulic	

*Yukarıdaki bazı değerler mast yüksekliğine bağlı olarak değişiklik gösterebilir.



Çift Sürüş Motoru **YENİ**

CPD25L2, daha yüksek performans ve daha iyi dönüş yarıçapı için iki tahrik motoruyla birlikte gelir.



Forklift Şasisinin Güçlendirilmesi

CJ mast, CPD25L2'ye büyük mekanik mukavemet ve daha geniş bir çalışma görüşü sağlar. CPD25L2, çarpışma dayanıklılığını, güvenliği ve genel görünümü optimize etmek için yanlarda tek parça panel kullanır.



Elektrikli Forklift

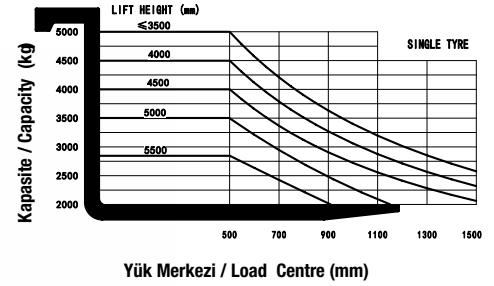
Electric Forklift

5 ton

- > Güvenli Sürüş
- > Geniş Görüş Alanı
- > Lityum Teknolojisi
- > Düşük İşletme Maliyeti (TCO)
- > Finger Tip Kontrol Opsiyoneldir.



KAPASİTE GRAFIĞİ / RATED CAPACITIES



Mast Seçim Tablosu / Mast options

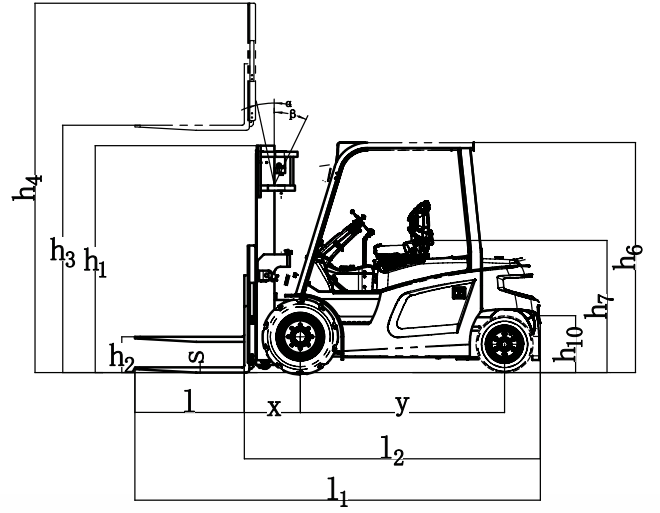
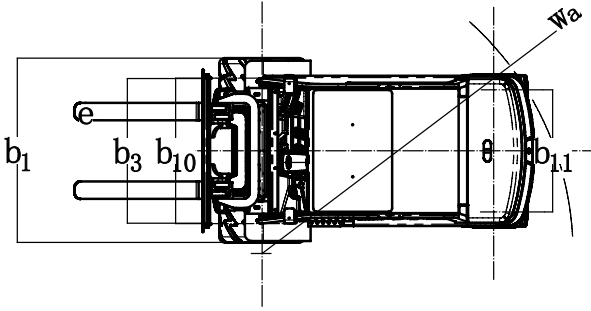
Mast tipi Mast Types	Kaldırma yüksekliği Lift height	
	h3 mm	
2 kademeli standart mast 2 - Standard mast	3000	
	3300	
	3500	
	3700	
	4000	
2 kademeli serbest kaldırma 2- Free mast	4500	
	2710	
	3000	
	3300	
	3500	
3 kademeli serbest kaldırma 3- Free mast	4000	
	4350	
	4500	
	4700	
	5000	
	5500	
	6000	

5t Elektrikli Forklift Teknik Özellikleri

5t Electric Forklift Technical Specifications

Spesifikasyonlar / Specification	Model / Model			CPD50L1
	1			
2	Kontrolör tipi / Controller type			ZAPI
3	Kapasite / Rated capacity	Q	kg	5000
4	Yük merkezi / Load centre	C	mm	500
5	Kaldırma yüksekliği / Lifting height			h3 mm
6	Serbest kaldırma yüksekliği / Free lifting height			h2 mm
7	Çatal ölçüsü / Fork size	L x W x T		mm
8	Tilt açısı / Tilting angle	F/R (α°/β°)		°
9	Toplam ölçüler / Overall dimensions	Gövde uzunluğu / Length to face of fork		l2 mm
10		Genişlik / Width		b1/b2 mm
11		Asansör kapalı yükseklik / Height when mast lowered		h1 mm
12		Asansör açık yükseklik / Height when mast extended		h4 mm
13		Kabin yüksekliği / Height to safeguard		h6 mm
14	Dönme yarıçapı / Turning radius	Min. / Min.		Wa mm
15	Toplam uzunluk / Overall length			l1 mm
16/17	Lastik iz genişliği / Tread	F/R		b10 / b11 mm
18	Zemin açıklığı / Ground clearance	Asansör altı / Below mast		m1 mm
19	Dingil Mesafesi / Wheelbase			y mm
20	Paletle çalışma koridor genişliği / Working aisle width with pallet	Palet çapraz 1000 x 1200 / 1000 x 1200 crossways		Ast mm
21		Palet uzunlamasına 800 x 1200 / 800 x 1200 lengthways		Ast mm
22	Hız / Speed	Sürüş (yükli-yüksüz) / Travel (laden-unladen)		km/saat (h)
23		Kaldırma (yükli-yüksüz) / Lifting (laden-unladen)		mm/sn (sec)
24		İndirme (yükli-yüksüz) / Lowering (laden-unladen)		mm/sn (sec)
25	Tırmanma / Gradeability	Yüklü - Yüksüz / Laden - Unladen		%
26	Serbest ağırlık / Self weight	Akü dahil / With battery		kg
27	Lastik / Tyre	Ön (dolgu) / Front (solid)		28 x 12.5-15
28		Arka (dolgu) / Rear (solid)		23 x 10 - 12
29	Motor / Motor	Sürüş motoru / Driven motor		s2 kW
30		Kaldırma motoru / Pump motor		s3 kW
31	Akü / Battery	Standart / Standart		V/Ah
32	Akü şarj cihazı / Battery charger			V/A

* Tabloda bulunan bazı ölçüler mast yüksekliğine bağlı olarak değişiklik gösterebilir. / Some dimensions in the table may vary depending on mast height.



Sınıfının en kısa gövde uzunluğu



5 Ton konteyner içi çalışma

Farklı ihtiyaçlar için farklı lityum pil kapasiteleri

CPD50L1, düzenli ve yoğun uygulamaları karşılamak için iki lityum pil seçeneği sunar: 80V/560Ah ve 80V/690Ah. Lityum teknolojinin avantajları etrafında tasarlanmıştır - fırsat şarjı, sıfır bakım, sıfır karbon emisyonları ve şarj sırasında sıfır gaz emisyonları, rahat ve sürdürülebilir çalışmaya katkıda bulunur. Pratik IP65 harici fiş, kapağı açmaya gerek kalmadan şarj kolaylığı sağlar.



NETLIFT®

FORKLİFTLERİNİZ İÇİN KAMERALI İŞ GÜVENLİK SİSTEMİ

www.netliftforklift.com

SMART



Sisteme entegre olan 3 adet kamera ile kör nokta olmaksızın, forkliftin etrafında tam bir güvenlik çemberi oluşturur. Operatörün dikkat dağınıklığı yada görüş alanı dışı kalması sebebi ile ortaya çıkabilecek iş kazalarının elimine edilmesinde etkili bir çözümdür.

Kamera ile yapılacak risk tespiti durumunda sesli ikaz ile uyarı verilmesi, forkliftin yavaşlatılması veya durdurulması yönünde programlama yapılabilir.

- Miknatıslar aracılığıyla kolay bağlantı
- Sesli uyarı
- İsteğe bağlı bulut platformu
- İç ve dış mekan kullanım



NETLIFT®

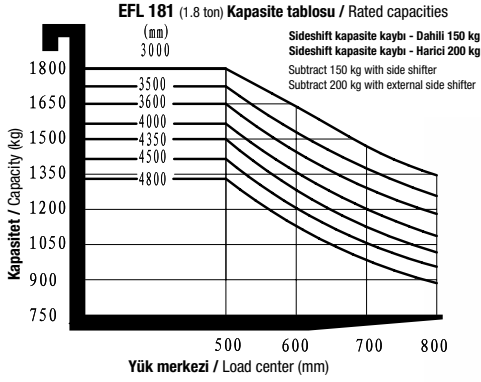


EFL SERİSİ

LİTYUM AKÜLÜ STANDART SERİ FORKLİFTLER STANDARD SERIES ELECTRIC FORKLIFTS

- EFL 181 Serisi.....16
- EFL 252 Serisi.....17
- EFL 302 Serisi.....18
- EFL 352 Serisi.....19
- EFL 702 Serisi.....20
- EFL 1002 Serisi.....20



**Mast Seçim Tablosu / Mast options**

Mast tipi Mast Types	Kaldırma yüksekliği Lift height
	h3 mm
	2500
2 kademeli standart mast 2 - Standard mast	2700
	3000
	3300
	3600
2 kademeli serbest kaldırma 2 - Free mast	2500
	2700
	3000
	3300
3 kademeli serbest kaldırma 3 - Free mast	4350
	4500
	4800



Elektrikli Forklift

Electric Forklift

1.8 ton

DAHİLİ ŞARJ CİHAZI
INTERNAL CHARGER

HAFİF HİZMET / LIGHT DUTY

1.8t Elektrikli Forklift Teknik Özellikleri

1.8t Electric Forklift Technical Specifications

Spesifikasyonlar / Specification	1	Model / Model			EFL 181	
	2	Kontrolör tipi / Controller type			ZAPI	
3	Kapasite / Rated capacity			Q kg	1800	
4	Yük merkezi / Load centre			C mm	500	
5	Kaldırma yüksekliği / Lifting height			h3 mm	4800	
6	Serbest kaldırma yüksekliği / Free lifting height			h2 mm	1122	
7	Çatal ölçüsü / Fork size	L x W x T		mm	40 x 100 x 1220	
8	Tilt açısı / Tilting angle	F/R (α°/β°)		°	6/10	
Ebatlar / Dimensions	9	Gövde uzunluğu / Length to face of fork			l2 mm	2015
	10	Genişlik / Width			b1/b2 mm	1080
	11	Asansör kapalı yükseklik / Height when mast lowered			h1 mm	2150
	12	Asansör açık yükseklik / Height when mast extended			h4 mm	5828
	13	Kabin yüksekliği / Height to safeguard			h6 mm	2080
	14	Dönme yarıçapı / Turning radius	Min. / Min.		Wa mm	1920
15/16	Lastik iz genişliği / Tread	F/R		b10 / b11 mm	905 / 920	
17	Zemin açıklığı / Ground clearance	Asansör altı / Below mast		m1 mm	115	
18	Dingil Mesafesi / Wheelbase			y mm	1260	
19	Paletle çalışma koridor genişliği / Working aisle width with pallet	Palet çapraz 1000 x 1200 / 1000 x 1200 crossways		Ast mm	3525	
		Palet uzunlamasına 800 x 1200 / 800 x 1200 lengthways		Ast mm	3725	
Performans / Performance	21	Sürüş (yükli-yüksüz) / Travel (laden-unladen)			km/saat (h)	8.5 / 9
	22	Hız / Speed			mm/sn (sec)	0.25 / 0.3
	23	İndirme (yükli-yüksüz) / Lowering (laden-unladen)			mm/sn (sec)	0.43 / 0.45
	24	Tırmanma / Gradeability	Yüklü - Yüksüz / Laden - Unladen		%	10.5 / 15
	25	Serbest ağırlık / Self weight	Akü dahil / With battery		kg	3190
26	Lastik / Tyre	Ön (dolgu) / Front (solid)			6.50-10	
		Arka (dolgu) / Rear (solid)			5.00-8	
Sürüş / Driven	28	Motor / Motor		s2 kW	6	
	29	Akü / Battery		s3 kW	7.5	
	30	Standart / Standart		V/Ah	48 / 150 li-ion	
	31	Akü şarj cihazı / Battery charger		V/A	48 / 50	

* Tabloda bulunan bazı ölçüler mast yüksekliğine bağlı olarak değişiklik gösterebilir. / Some dimensions in the table may vary depending on mast height.

Elektrikli Forklift

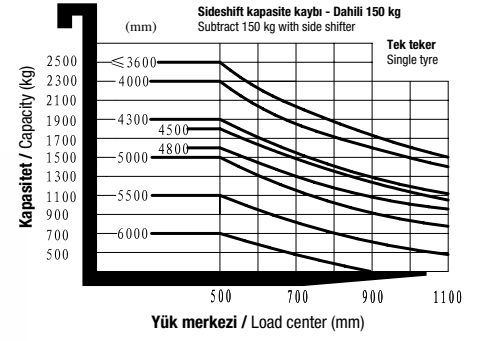
Electric Forklift

2.5 ton

TELEMATİK / TELEMATIC



EFL 252 (2.5 ton) Kapasite tablosu / Rated capacities



Mast Seçim Tablosu / Mast options

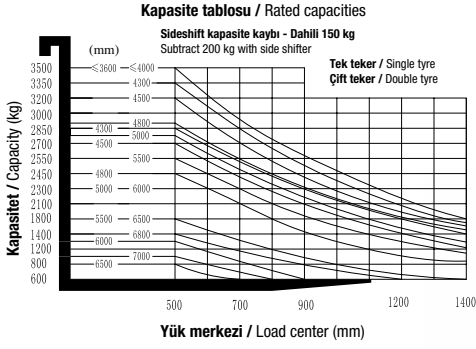
Mast tipi Mast Types	Kaldırma yüksekliği Lift height (h3) mm		
	Dublex ZT	3000	3300
3500		3600	
4000		4500	
Dublex ZZ		3000	3300
		3600	4000
	4300	4500	
Dublex DZ	4800	5000	
	5500	6000	

2.5t Elektrikli Forklift Teknik Özellikleri

2.5t Electric Forklift Technical Specifications

Spesifikasyonlar / Specification	1	Model / Model		EFL 252	EFL 252 Plus	EFL 252 Plus Extra			
		2	Kontrolör tipi / Controller type		ZAPI	ZAPI	ZAPI		
3	Kapasite / Rated capacity		Q	kg	2500	2500	2500		
4	Yük merkezi / Load centre		C	mm	500	500	500		
5	Kaldırma yüksekliği / Lifting height		h3	mm	4800	4800	4800		
6	Serbest kaldırma yüksekliği / Free lifting height		h2	mm	1185	1185	1185		
7	Çatal ölçüsü / Fork size	L x W x T		mm	40 x 125 x 1070	40 x 125 x 1070	40 x 125 x 1070		
8	Tilt açısı / Tilting angle	F/R (α°/β°)		°	6/10	6/10	6/10		
Ebatlar / Dimensions	9	Toplam ölçüler / Overall dimensions	Gövde uzunluğu / Length to face of fork		l2	mm	2503	2503	2503
	10		Genişlik / Width		b1/b2	mm	1154	1154	1154
	11		Asansör kapalı yükseklik / Height when mast lowered		h1	mm	2220	2220	2220
	12		Asansör açık yükseklik / Height when mast extended		h4	mm	5825	5825	5825
	13		Kabin yüksekliği / Height to safeguard		h6	mm	2160	2160	2160
14	Dönme yarıçapı / Turning radius	Min. / Min.		Wa	mm	2290	2290	2290	
15/16	Lastik iz genişliği / Tread	F/R		b10 / b11	mm	970 / 975	970 / 975	970 / 975	
17	Zemin açıklığı / Ground clearance	Asansör altı / Below mast		m1	mm	100	100	100	
18	Dingil Mesafesi / Wheelbase			y	mm	1595	1595	1595	
19	Paletle çalışma koridor genişliği / Working aisle width with pallet	Palet çapraz 1000 x 1200 / 1000 x 1200 crossways		Ast	mm	3985	3985	3985	
20		Palet uzunlamasına 800 x 1200 / 800 x 1200 lengthways		Ast	mm	4195	4195	4195	
Performans / Performance	21	Hız / Speed	Sürüş (yükli-yüksüz) / Travel (laden-unladen)		km/saat (h)	11 / 12	11 / 12	11 / 12	
	22		Kaldırma (yükli-yüksüz) / Lifting (laden-unladen)		mm/sn (sec)	0.28 / 0.37	0.28 / 0.37	0.28 / 0.37	
	23		İndirme (yükli-yüksüz) / Lowering (laden-unladen)		mm/sn (sec)	0.45 / 0.50	0.45 / 0.50	0.45 / 0.50	
	24	Tırmanma / Gradeability	Yüklü - Yüksüz / Laden - Unladen		%	15 / 15	15 / 15	15 / 15	
25	Serbest ağırlık / Self weight	Akü dahil / With battery		kg	4150	4265	4355		
26	Lastik / Tyre	Ön (dolgu) / Front (solid)			7.00-12	7.00-12	7.00-12		
		Arka (dolgu) / Rear (solid)			6.00-9	6.00-9	6.00-9		
Sürüş / Driven	28	Motor / Motor	Sürüş motoru / Driven motor		s2	kW	10	10	10
	29		Kaldırma motoru / Pump motor		s3	kW	12	12	12
	30	Akü / Battery	Standart / Standart		V/Ah	80 / 205 li-ion	80 / 280 li-ion	80 / 410 li-ion	
31	Akü şarj cihazı / Battery charger			V/A	80 / 65	80 / 65	80 / 130		

* Tabloda bulunan bazı ölçüler mast yüksekliğine bağlı olarak değişiklik gösterebilir. / Some dimensions in the table may vary depending on mast height.



Elektrikli Forklift

Electric Forklift
3 ton

TELEMATİK / TELEMATIC

Mast Seçim Tablosu / Mast options

Mast tipi Mast Types	Kaldırma yüksekliği Lift height (h3) mm
Geniş görüş mastı Wide view mast	2700
	3000
	3300
	3500
	3600
	4000
Geniş görüş 2 kademeli mast Full 2-stage mast	3000
	3300
	3600
	4300
Geniş görüş 3 kademeli mast Full 3-stage mast	4500
	4800
	5000
	5500
	6000



3t Elektrikli Forklift Teknik Özellikleri

3t Electric Forklift Technical Specifications

Spesifikasyonlar / Specification	1	Model / Model		EFL 302	EFL 302 Plus	EFL 302 Plus Extra			
		2	Kontrolör tipi / Controller type		ZAPI	ZAPI	ZAPI		
3	Kapasite / Rated capacity		Q	kg	3000	3000	3000		
4	Yük merkezi / Load centre		C	mm	500	500	500		
5	Kaldırma yüksekliği / Lifting height		h3	mm	4800	4800	4800		
6	Serbest kaldırma yüksekliği / Free lifting height		h2	mm	1130	1130	1130		
7	Çatal ölçüsü / Fork size	L x W x T		mm	45 x 125 x 1220	45 x 125 x 1220	45 x 125 x 1220		
8		Tilt açısı / Tilting angle		F/R (α°/β°)	°	6/10	6/10	6/10	
Ebatlar / Dimensions	9	Toplam ölçüler / Overall dimensions	Gövde uzunluğu / Length to face of fork		l2	mm	2710	2710	2710
	10		Genişlik / Width		b1/b2	mm	1230	1230	1230
	11		Asansör kapalı yükseklik / Height when mast lowered		h1	mm	2225	2225	2225
	12		Asansör açık yükseklik / Height when mast extended		h4	mm	5895	5895	5895
	13	Kabin yüksekliği / Height to safeguard		h6	mm	2160	2160	2160	
	14	Dönme yarıçapı / Turning radius	Min. / Min.		Wa	mm	2500	2500	2500
15/16	Lastik iz genişliği / Tread	F/R		b10 / b11	mm	1010 / 980	1010 / 980	1010 / 980	
17	Zemin açıklığı / Ground clearance	Asansör altı / Below mast		m1	mm	120	120	120	
18	Dingil Mesafesi / Wheelbase		y	mm	1750	1750	1750		
19	Paletle çalışma koridor genişliği / Working aisle width with pallet	Palet çapraz 1000 x 1200 / 1000 x 1200 crossways		Ast	mm	4181	4181	4181	
20		Palet uzunluğuna 800 x 1200 / 800 x 1200 lengthways		Ast	mm	4381	4381	4381	
Performans / Performance	21	Hız / Speed	Sürüş (yükli-yüksüz) / Travel (laden-unladen)		km/saat (h)	11 / 12	11 / 12	11 / 12	
	22		Kaldırma (yükli-yüksüz) / Lifting (laden-unladen)		mm/sn (sec)	0.29 / 0.36	0.29 / 0.36	0.29 / 0.36	
	23		İndirme (yükli-yüksüz) / Lowering (laden-unladen)		mm/sn (sec)	0.40 / 0.43	0.40 / 0.43	0.40 / 0.43	
	24	Tırmanma / Gradeability	Yükli - Yüksüz / Laden - Unladen		%	15 / 15	15 / 15	15 / 15	
25	Serbest ağırlık / Self weight	Akü dahil / With battery		kg	4400	4480	4560		
26	Lastik / Tyre	Ön (dolgu) / Front (solid)			28 x 9-15	28 x 9-15	28 x 9-15		
		Arka (dolgu) / Rear (solid)			6.50-10	6.50-10	6.50-10		
Sürüş / Driven	28	Motor / Motor	Sürüş motoru / Driven motor		s2	kW	10	10	10
	29		Kaldırma motoru / Pump motor		s3	kW	16	16	12 (55 V)
	30	** Akü / Battery	Standart / Standart		V/Ah	80 / 205 li-ion	80 / 280 li-ion	80 / 410 li-ion	
31	Akü şarj cihazı / Battery charger		V/A		80 / 65	80 / 65	80 / 130		

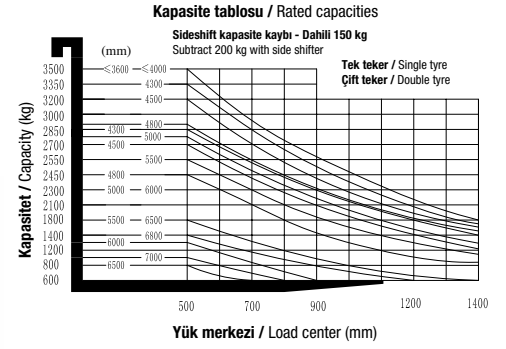
* Tabloda bulunan bazı ölçüler mast yüksekliğine bağlı olarak değişiklik gösterebilir. / Some dimensions in the table may vary depending on mast height.

Elektrikli Forklift

Electric Forklift

3.5 ton

TELEMATİK / TELEMATIC



Mast Seçim Tablosu / Mast options

Mast tipi Mast Types	Kaldırma yüksekliği Lift height (h3) mm
Geniş görüş mastı Wide view mast	2700
	3000
	3300
	3500
	3600
	4000
Geniş görüş 2 kademeli mast Full 2-stage mast	4300
	4500
	3000
Geniş görüş 3 kademeli mast Full 3-stage mast	3300
	3600
	4300
	4500
	4800
	5000
	5500
	6000

3.5t Elektrikli Forklift Teknik Özellikleri

3.5t Electric Forklift Technical Specifications

Spesifikasyonlar / Specification	1	Model / Model			EFL 352	EFL 352
					Plus	Plus Extra
Ebatlar / Dimensions	2	Kontrolör tipi / Controller type			ZAPI	ZAPI
	3	Kapasite / Rated capacity			Q	kg
	4	Yük merkezi / Load centre			C	mm
	5	Kaldırma yüksekliği / Lifting height			h3	mm
	6	Serbest kaldırma yüksekliği / Free lifting height			h2	mm
	7	Çatal ölçüsü / Fork size	L x W x T		mm	45 x 125 x 1220
	8	Tilt açısı / Tilting angle	F/R (α°/β°)		°	6/10
	9	Toplam ölçüler / Overall dimensions	Gövde uzunluğu / Length to face of fork		l2	mm
10	Genişlik / Width		b1/b2	mm		
11	Asansör kapalı yükseklik / Height when mast lowered		h1	mm		
12	Asansör açık yükseklik / Height when mast extended		h4	mm		
13	Kabin yüksekliği / Height to safeguard		h6	mm		
14	Dönme yarıçapı / Turning radius	Min. / Min.		Wa	mm	
15/16	Lastik iz genişliği / Tread	F/R		b10 / b11	mm	
17	Zemin açıklığı / Ground clearance	Asansör altı / Below mast		m1	mm	
18	Dingil Mesafesi / Wheelbase			y	mm	
19	Paletle çalışma koridor genişliği / Working aisle width with pallet	Palet çapraz 1000 x 1200 / 1000 x 1200 crossways		Ast	mm	
20		Palet uzunlamasına 800 x 1200 / 800 x 1200 lengthways		Ast	mm	
Performans / Performance	21	Sürüş (yükli-yüksüz) / Travel (laden-unladen)		km/saat (h)	11 / 12	
	22	Hız / Speed	Kaldırma (yükli-yüksüz) / Lifting (laden-unladen)		mm/sn (sec)	0.26 / 0.34
	23		İndirme (yükli-yüksüz) / Lowering (laden-unladen)		mm/sn (sec)	0.40 / 0.43
	24		Tırmanma / Gradeability		Yüklü - Yüksüz / Laden - Unladen	%
	25	Serbest ağırlık / Self weight	Akü dahil / With battery		kg	4880
Sürüş / Driven	26	Lastik / Tyre	Ön (dolgu) / Front (solid)			28 x 9-15
	27		Arka (dolgu) / Rear (solid)			6.50-10
	28		Sürüş motoru / Driven motor		s2	kW
29	Motor / Motor	Kaldırma motoru / Pump motor		s3	kW	16
30	Akü / Battery	Standart / Standart		V/Ah	80 / 280 li-ion	
31	Akü şarj cihazı / Battery charger			V/A	80 / 65	

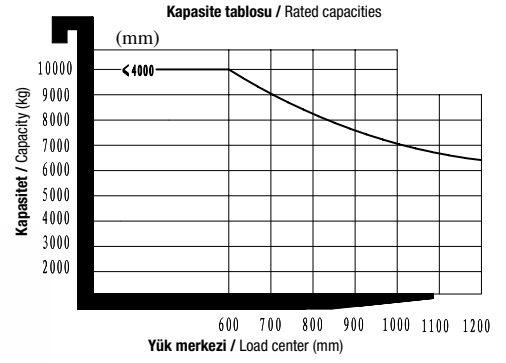
* Tabloda bulunan bazı ölçüler mast yüksekliğine bağlı olarak değişiklik gösterebilir. / Some dimensions in the table may vary depending on mast height.

Elektrikli Forklift

Electric Forklift

7 - 10 ton

TELEMATİK / TELEMATIC



Mast Seçim Tablosu / Mast options

Mast tipi Mast Types	Kaldırma yüksekliği / Lift height	
	EFL 702 (7 ton)	EFL 1002 (10 ton)
2 kademeli Standart mast 2 - Standard mast	(h3) mm	
	3000	3000
	3300	3300
	3500	3500
	4000	4000
	4500	4500
2 kademeli serbest kaldırma 2- Free mast	5000	5000
	5500	5500
	3000	-
	3300	-
3 kademeli serbest kaldırma 3- Free mast	3500	-
	4000	-
	4500	4500
	4800	4800
	5000	5000
	5400	-
	6000	6000

7t - 10t Elektrikli Forklift Teknik Özellikleri

7t - 10t Electric Forklift Technical Specifications

Spesifikasyonlar / Specification	1	Model / Model		EFL 702	EFL 1002		
		2	Kontrolör tipi / Controller type		ZAPI	ZAPI	
3	Kapasite / Rated capacity		Q	kg	7000	10000	
4	Yük merkezi / Load centre		C	mm	600	600	
5	Kaldırma yüksekliği / Lifting height		h3	mm	4800	4800	
6	Serbest kaldırma yüksekliği / Free lifting height		h2	mm	1390	1680	
7	Çatal ölçüsü / Fork size	L x W x T		mm	65 x 150 x 1220	80 x 160 x 1520	
8	Tilt açısı / Tilting angle	F/R (α°/β°)		°	6 / 12	6 / 12	
Ebatlar / Dimensions	9	Toplam ölçüler / Overall dimensions	Gövde uzunluğu / Length to face of fork	l2	mm	3525	4210
			Genişlik / Width	b1/b2	mm	1994	2242
			Asansör kapalı yükseklik / Height when mast lowered	h1	mm	2765	3000
			Asansör açık yükseklik / Height when mast extended	h4	mm	6050	6175
			Kabin yüksekliği / Height to safeguard	h6	mm	2450	2560
			Dönme yarıçapı / Turning radius	Min. / Min.		Wa	mm
15/16	Lastik iz genişliği / Tread	F/R		b10 / b11	mm	1470 / 1700	1600 / 1700
17	Zemin açıklığı / Ground clearance	Asansör altı / Below mast		m1	mm	160	190
18	Dingil Mesafesi / Wheelbase		y	mm	2250	2800	
19	Paletle çalışma koridor genişliği / Working aisle width with pallet	Palet çapraz 1000 x 1200 / 1000 x 1200 crossways		Ast	mm	5535	5838
		Palet uzunlamasına 800 x 1200 / 800 x 1200 lengthways		Ast	mm	5535	6038
Performans / Performance	21	Hız / Speed	Sürüş (yükülü-yüksüz) / Travel (laden-unladen)		km/saat (h)	14 / 16	13 / 15
			Kaldırma (yükülü-yüksüz) / Lifting (laden-unladen)		mm/sn (sec)	0.35 / 0.4	0.27 / 0.32
			İndirme (yükülü-yüksüz) / Lowering (laden-unladen)		mm/sn (sec)	0.4 / 0.38	0.45 / 0.4
	24	Tırmanma / Gradeability	Yüklü - Yüksüz / Laden - Unladen		%	15 / 20	15 / 15
25	Serbest ağırlık / Self weight	Akü dahil / With battery		kg	10060	14960	
26	Lastik / Tyre	Ön (dolgu) / Front (solid)				8.25 - 15 - 14 PR	9.00 - 20 - 14 PR
		Arka (dolgu) / Rear (solid)				8.25 - 15 - 14 PR	9.00 - 20 - 14 PR
Sürüş / Driven	28	Motor / Motor	Sürüş motoru / Driven motor	s2	kW	30	30
			Kaldırma motoru / Pump motor	s3	kW	24.4 x 2	24 x 2
	29	** Akü / Battery	Standart / Standart		V/Ah	80 / 820 li-ion	80 / 820 li-ion
30	Akü şarj cihazı / Battery charger		V/A		80 / 200	80 / 200	

* Tabloda bulunan bazı ölçüler mast yüksekliğine bağlı olarak değişiklik gösterebilir. / Some dimensions in the table may vary depending on mast height.

NETLIFT®



YENİ JENERASYON LİTYUM AKÜLÜ FORKLİFTLER NEW GENERATION ELECTRIC FORKLIFTS

- EFL 253 Pro Plus Serisi.....22
- EFL 303 Pro Plus Serisi.....22
- EFL 353 Pro Plus Serisi.....22



Elektrikli Forklift

Electric Forklift

2.5 - 3.0 - 3.5 ton

PRO - PLUS

- 170mm daha kısa, manevra kabiliyeti yüksek
- Yüksek motor gücü
- Daha uzun çalışma süresi
- Yüksek tırmanma kabiliyeti ve daha yüksek rampa stabilitesi
- LCD ekran/display
- Telematik sistem
- Şarj ünitesi için dahili ısıtıcı ve soğutucu
- OPS sistem
- Finger tip joystick kumanda opsiyonu
- Genişletilmiş diz ve ayak mesafesi
- Arttırılmış baş üstü koruma
- Modern dış tasarım ve kokpit düzeni
- Mekanik el fren çekici iptali
- Yeni nesil akıllı ve lojistik kontrollü switch ile arttırılmış güvenlik
- Opsiyonel; kart okuyucu sistem



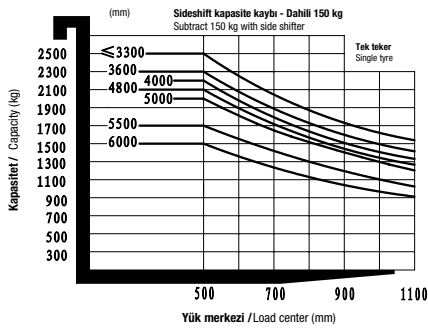
2.5t - 3t - 3.5t Pro Plus Serisi Teknik Özellikleri

2,5t - 3t - 3.5t Pro Plus Series Technical Specifications

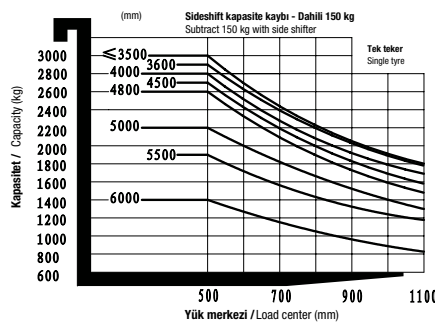
Spesifikasyonlar / Specification	1	Model / Model		EFL 253 Pro Plus	EFL 303 Pro Plus	EFL 353 Pro Plus		
	2	Kontrolör tipi / Controller type		ZAPI	ZAPI	ZAPI		
3	Kapasite / Rated capacity		Q	kg	2500	3000	3500	
4	Yük merkezi / Load centre		C	mm	500	500	500	
5	Kaldırma yüksekliği / Lifting height		h3	mm	4800	4800	4800	
6	Serbest kaldırma yüksekliği / Free lifting height		h2	mm	1195	1095	1095	
7	Çatal ölçüsü / Fork size	L x W x T		mm	40 x 122 x 1220	45 x 122 x 1220	50 x 122 x 1220	
8	Tilt açısı / Tilting angle	F/R (α°/β°)		°	6 / 6	6 / 6	6 / 6	
9	Toplam ölçüler / Overall dimensions	Gövde uzunluğu / Length to face of fork		l2	mm	2530	2540	2618
10		Genişlik / Width		b1/b2	mm	1154	1210	1210
11		Asansör kapalı yükseklik / Height when mast lowered		h1	mm	2220	2190	2190
12		Asansör açık yükseklik / Height when mast extended		h4	mm	5825	5895	5895
13		Kabin yüksekliği / Height to safeguard		h6	mm	2165	2180	2180
14	Dönme yarıçapı / Turning radius	Min. / Min.		Wa	mm	2305	2347	2405
15/16	Lastik iz genişliği / Tread	F/R		b10 / b11	mm	975 / 955	1010 / 955	1010 / 955
17	Zemin açıklığı / Ground clearance	Asansör altı / Below mast		m1	mm	125	130	130
18	Dingil Mesafesi / Wheelbase		y	mm	1740	1740	1740	
19	Paletle çalışma koridor genişliği / Working aisle width with pallet	Palet çapraz 1000 x 1200 / 1000 x 1200 crossways		Ast	mm	4000	4028	4091
20		Palet uzunlamasına 800 x 1200 / 800 x 1200 lengthways		Ast	mm	4200	4228	4291
21	Hız / Speed	Sürüş (yükli-yüksüz) / Travel (laden-unladen)			km/saat (h)	16 / 17	16 / 17	16 / 17
22		Kaldırma (yükli-yüksüz) / Lifting (laden-unladen)			mm/sn (sec)	0.4 / 0.5	0.4 / 0.5	0.4 / 0.5
23		İndirme (yükli-yüksüz) / Lowering (laden-unladen)			mm/sn (sec)	0.43 / 0.44	0.43 / 0.44	0.43 / 0.44
24	Tırmanma / Gradeability	Yüklü - Yüksüz / Laden - Unladen			%	20 / 25	20 / 25	18 / 25
25	Serbest ağırlık / Self weight	Akü dahil / With battery			kg	4395	4705	5025
26	Lastik / Tyre	Ön (dolgu) / Front (solid)				7.00 - 12	28 x 9 - 15	28 x 9 - 15
27		Arka (dolgu) / Rear (solid)				18 x 7 - 8	200 / 50 - 10	200 / 50 - 10
28	Motor / Motor	Sürüş motoru / Driven motor		s2	kW	17	17	17
29		Kaldırma motoru / Pump motor		s3	kW	26	26	26
30	Akü / Battery	Standart / Standart			V/Ah	80V / 460Ah li-ion	80V / 460Ah li-ion	80V / 460Ah li-ion
31	Akü şarj cihazı / Battery charger			V/A		80 / 200	80 / 200	80 / 200

* Tabloda bulunan bazı ölçüler mast yüksekliğine bağlı olarak değişiklik gösterebilir. / Some dimensions in the table may vary depending on mast height.

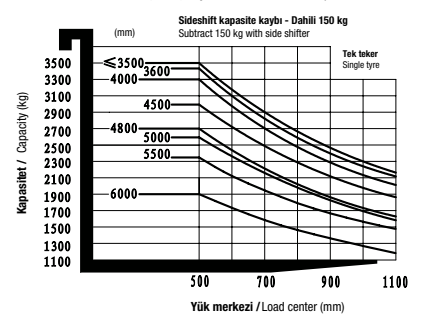
EFL 253 (2.5 ton) Kapasite tablosu / Rated capacities



EFL 303 (3 ton) Kapasite tablosu / Rated capacities

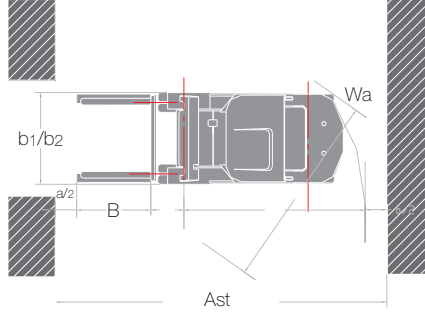
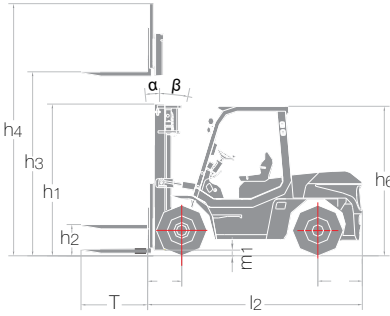


EFL 353 (3.5 ton) Kapasite tablosu / Rated capacities



Mast Seçim Tablosu / Mast options

Mast tipi Mast Types	Kaldırma yüksekliği / Lift height (h3) mm	
	EFL 253	EFL 303 / 353
Geniş görüş mastı Wide view mast	3000	2700
	3300	3000
	3500	3300
	3600	3500
	4000	3600
Geniş görüş 2 kademeli mast Full 2-stage mast	4500	4000
	3000	4500
	3300	3000
	3600	3300
Geniş görüş 3 kademeli mast Full 3-stage mast	4300	3600
	4500	4300
	4800	4500
	5000	4800
	5500	5000
	6000	5500
		6000



Tam kapalı kabinin kolaylıkla adapte edilebileceği vidalı montajlı yeni sistem operatör koruma kafesi.

NETLIFT®



Sosyal medya hesaplarımızı takip edin,
gelişmelerden haberdar olun!



netliftcomtr



netliftcomtr



netliftcomtr



netliftcomtr



www.netlift.com.tr

Merkez / Head Office: Tel: 0090 (850) 333 43 00

Fabrika / Factory: Kargalıhanbaba OSB Mah. Organize Sanayi Bölgesi 1. Yol No:21 54330 Hendek Sakarya / Türkiye

Tel.: 0090 (264) 654 50 57 Fax: 0090 (264) 654 56 44 E-mail: info@netmak.com.tr