



■ **Manuel Makaslı Platformlar**

Table Truck

■ **Açılı Makaslı Platformlar**

Lift and Tilt Table

■ **Elektrikli U Form Platformlar**

Electric Table Truck U Form

■ **Elektrikli Makaslı Platformlar**

Electric Table Truck

■ **Motosiklet Platformları**

Service Lifter Platforms

PLATFORMLAR
TABLE TRUCKS

PASLANMAZ ÇELİK PLATFORM / STAINLESS LIFT TABLE

| | NL-STT10 | NL-STT20 | |
|---------------------------------------|----------|----------|----|
| Kaldırma kapasitesi / Capacity | 100 | 200 | kg |
| Platform ölçüsü / Platform size | 700x450 | 830x500 | mm |
| Platform yüksekliği / Platform height | 265-755 | 330-910 | mm |
| El yüksekliği / Hand height | 1000 | 1000 | mm |
| Tekerlek Çapı / Wheel Dia. | ø100 | ø125 | mm |
| Toplam Boyut / Overall Size | 450x950 | 500x1010 | mm |
| Ayak Pedalı / Foot Pedal | 20 | 28 | |
| Ağırlık / Net weight | 40 | 78 | kg |

Art.No. 51500154

NL-STT10

Art.No. 51500155

NL-STT20

INOX

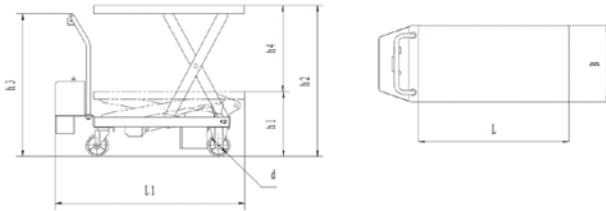


PLATFORM / TABLE TRUCK

| | NL-TT 15 | |
|---|----------------|----|
| Kaldırma kapasitesi / Capacity | 150 | kg |
| Min. tabla yüksekliği / Min. table height (h1) | 220 | mm |
| Max. tabla yüksekliği / Max. table height (h2) | 720 | mm |
| Tabla ölçüleri / The dimensions of table (lxbxd) | 700 x 450 x 36 | mm |
| Tekerlek ölçüsü / Caster wheel | 100 x 25 | mm |
| Maks. yükseklik için toplam pompalama / Foot pedal cycles to max. height | ≤28 | |
| Kol yüksekliği / Height of handle from the ground (h3) | 950 | mm |
| Ağırlık / Weight | 46 | kg |

Art.No. 51500029

NL-TT 15



PLATFORM / TABLE TRUCK

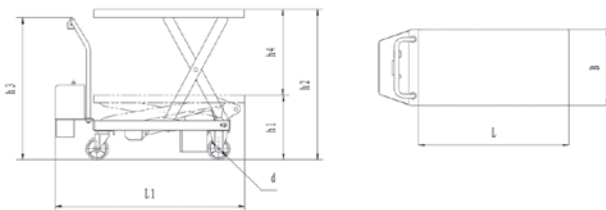
| | NL-TT 30 | NL-TT 50 | |
|---|----------------|----------------|----|
| Kaldırma kapasitesi / Capacity | 300 | 500 | kg |
| Min. tabla yüksekliği / Min. table height (h1) | 285 | 285 | mm |
| Max. tabla yüksekliği / Max. table height (h2) | 880 | 880 | mm |
| Tabla ölçüleri / The dimensions of table (lxbxd) | 815 x 500 x 50 | 815 x 500 x 50 | mm |
| Tekerlek ölçüsü / Caster wheel | 125 x 40 | 125 x 40 | mm |
| Maks. yükseklik için toplam pompalama / Foot pedal cycles to max. height | ≤ 27 | ≤ 27 | |
| Kol yüksekliği / Height of handle from the ground (h3) | 990 | 990 | mm |
| Ağırlık / Weight | 77 | 81 | kg |

Art.No. 51500030

NL-TT 30

Art.No. 51500031

NL-TT 50



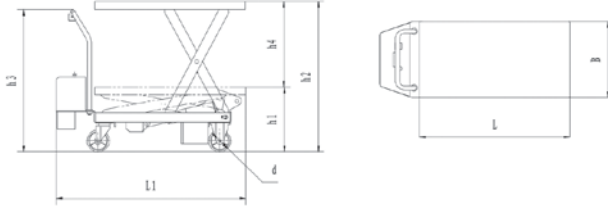
PLATFORM / TABLE TRUCK

NL-TTD 35

Art.No. 51500034

NL-TTD 35

| | | |
|---|----------------|----|
| Kaldırma kapasitesi / Capacity | 350 | kg |
| Min. tabla yüksekliği / Min. table height (h1) | 355 | mm |
| Max. tabla yüksekliği / Max. table height (h2) | 1300 | mm |
| Tabla ölçüleri / The dimensions of table (lxbxd) | 910 x 500 x 53 | mm |
| Tekerlek ölçüsü / Caster wheel | 125 x 40 | mm |
| Maks. yükseklik için toplam pompalama / Foot pedal cycles to max. height | < = 53 | |
| Kol yüksekliği / Height of handle from the ground (h3) | 975 | mm |
| Ağırlık / Weight | 105 | kg |



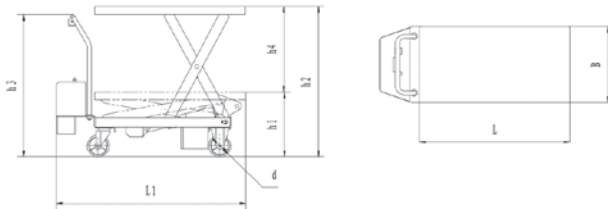
PLATFORM / TABLE TRUCK

NL-TTD 80

Art.No. 51500035

NL-TTD 80

| | | |
|---|------------|----|
| Kaldırma kapasitesi / Capacity | 800 | kg |
| Min. tabla yüksekliği / Min. table height (h1) | 445 | mm |
| Max. tabla yüksekliği / Max. table height (h2) | 1500 | mm |
| Tabla ölçüleri / The dimensions of table (lxbxd) | 1220 x 610 | mm |
| Tekerlek ölçüsü / Caster wheel | 125 x 40 | mm |
| Maks. yükseklik için toplam pompalama / Foot pedal cycles to max. height | < = 97 | |
| Kol yüksekliği / Height of handle from the ground (h3) | 1015 | mm |
| Ağırlık / Weight | 195 | kg |



PLATFORM / TABLE TRUCK

NL-TTX 50

NL-TTX 100

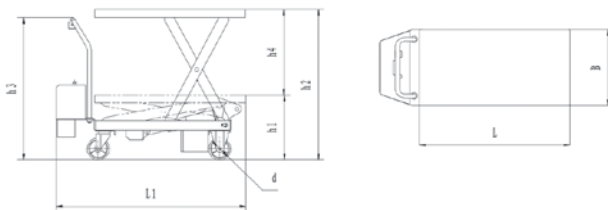
Art.No. 51500036

NL-TTX 50

Art.No. 51500037

NL-TTX 100

| | | | |
|---|------------|---------------|----|
| Kaldırma kapasitesi / Capacity | 500 | 1000 | kg |
| Min. tabla yüksekliği / Min. table height (h1) | 290 | 360 | mm |
| Max. tabla yüksekliği / Max. table height (h2) | 915 | 1360 | mm |
| Tabla ölçüleri / The dimensions of table (lxbxd) | 1600 x 810 | 2035 x 750 | mm |
| Tekerlek ölçüsü / Caster wheel | 125 x 40 | 180x50/ 80x40 | mm |
| Maks. yükseklik için toplam pompalama / Foot pedal cycles to max. height | < = 55 | < = 200 | |
| Kol yüksekliği / Height of handle from the ground (h3) | 975 | 1000 | mm |
| Ağırlık / Weight | 154 | 333 | kg |



PLATFORM / TABLE TRUCK

| | NL-TT 75 | NL-TT 100 | |
|---|-----------------|-----------------|----|
| Kaldırma kapasitesi / Capacity | 750 | 1000 | kg |
| Min. tabla yüksekliği / Min. table height | 420 | 380 | mm |
| Max. tabla yüksekliği / Max. table height | 990 | 990 | mm |
| Tabla ölçüleri / The dimensions of table | 1000 x 510 x 55 | 1016 x 510 x 55 | mm |
| Tekerlek ölçüsü / Caster wheel | 147 x 50 | 125 x 50 | mm |
| Maks. yükseklik için toplam pompalama / Foot pedal cycles to max. height | < = 45 | < = 82 | |
| Kol yüksekliği / Height of handle from the ground | 990 | 980 | mm |
| Ağırlık / Weight | 125 | 140 | kg |

Art.No. 51500032

NL-TT 75

Art.No. 51500033

NL-TT 100



PLATFORM Akülü / ELECTRIC TABLE TRUCK

| | NL-BTT 50 | |
|--|-----------------|------|
| Kaldırma kapasitesi / Capacity | 500 | kg |
| Min. tabla yüksekliği / Min. table height | 440 | mm |
| Max. tabla yüksekliği / Max. table height | 1025 | mm |
| Tabla ölçüleri / The dimensions of table | 1010 x 520 x 50 | mm |
| Tekerlek ölçüsü / Caster wheel | 150 x 48 | mm |
| Makine uzunluğu / Overall length | 1305 | mm |
| Kol yüksekliği / Height of handle from the ground | 970 | mm |
| Kaldırma hızı / Lifting speed (yükli/yüksüz, with/without load) | 65/ 94 | mm/s |
| İniş hızı / Lowering speed (yükli/yüksüz, with/without load) | 98/ 74 | mm/s |
| Dolu aküde kaldırma sayısı / Lifting cycle (ful şarj, fully charged) | 100 | |
| Akü / Battery | 2 x 12/ 24 | V/Ah |
| Dikey hareket / Vertical travel | 585 | mm |
| Kaldırma motoru / Lifting motor (DC24V) | 0.8 | kw |
| Dahili şarj cihazı / Charger (built-in) | 24 V 3A | |
| Kaldırma hızı / Approx. lifting speed | 10 | s |
| Net ağırlık / Net weight | 157 | kg |

Art.No. 51500038

NL-BTT 50



PLATFORM Akülü / ELECTRIC TABLE TRUCK

| | NL-BTT 75 | |
|--|-----------------|------|
| Kaldırma kapasitesi / Capacity | 750 | kg |
| Min. tabla yüksekliği / Min. table height | 420 | mm |
| Max. tabla yüksekliği / Max. table height | 970 | mm |
| Tabla ölçüleri / The dimensions of table | 1000 x 510 x 55 | mm |
| Tekerlek ölçüsü / Caster wheel | 147 x 50 | mm |
| Makine uzunluğu / Overall length | 1345 | mm |
| Kol yüksekliği / Height of handle from the ground | 935 | mm |
| Kaldırma hızı / Lifting speed (yükli/yüksüz, with/without load) | 70/ 80 | mm/s |
| İniş hızı / Lowering speed (yükli/yüksüz, with/without load) | 50/ 35 | mm/s |
| Dolu aküde kaldırma sayısı / Lifting cycle (ful şarj, fully charged) | 100 | |
| Akü / Battery | 2 x 12/ 15 | V/Ah |
| Dikey hareket / Vertical travel | 550 | mm |
| Kaldırma motoru / Lifting motor (DC24V) | 0.8 | kw |
| Dahili şarj cihazı / Charger (built-in) | 24V 3A | |
| Kaldırma hızı / Approx. lifting speed | 12 | s |
| Net ağırlık / Net weight | 160 | kg |

Art.No. 51500072

NL-BTT 75



PLATFORM Akülü / ELECTRIC TABLE TRUCK

NL-BTTD 35

Art.No. 51500073

NL-BTTD 35

| | | |
|--|----------------|------|
| Kaldırma kapasitesi / Capacity | 350 | kg |
| Min. tabla yüksekliği / Min. table height | 370 | mm |
| Max. tabla yüksekliği / Max. table height | 1300 | mm |
| Tabla ölçüleri / The dimensions of table | 910 x 500 x 53 | mm |
| Tekerlek ölçüsü / Caster wheel | 125 x 40 | mm |
| Makine uzunluğu / Overall length | 1210 | mm |
| Kol yüksekliği / Height of handle from the ground | 920 | mm |
| Kaldırma hızı / Lifting speed (yükli/yüksüz, with/without load) | 90/ 110 | mm/s |
| İniş hızı / Lowering speed (yükli/yüksüz, with/without load) | 100/ 90 | mm/s |
| Dolu aküde kaldırma sayısı / Lifting cycle (ful şarj, fully charged) | 100 | |
| Akü / Battery | 2 x 12 / 24 | V/Ah |
| Dikey hareket / Vertical travel | 930 | mm |
| Kaldırma motoru / Lifting motor (DC24V) | 0.8 | kw |
| Dahili şarj cihazı / Charger (built-in) | 24 V 3A | |
| Kaldırma hızı / Approx. lifting speed | 12 | s |
| Net ağırlık / Net weight | 142 | kg |



AÇILI MAKASLI PLATFORM / LIFT & TILT TABLE

NL-TTA 15

NL-TTA 40

NL-TTA 80

Art.No. 51500039

NL-TTA 15

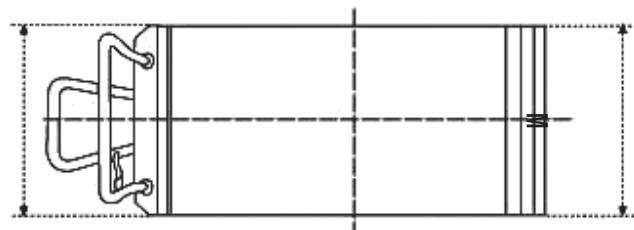
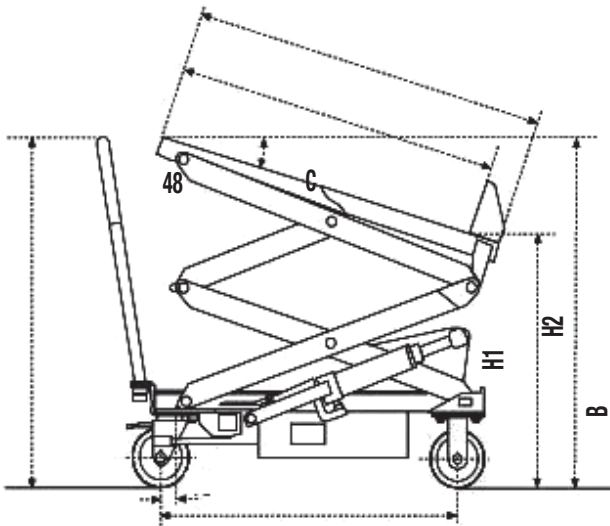
Art.No. 51500040

NL-TTA 40

Art.No. 51500041

NL-TTA 80

| | | | | |
|--|------------|------------|------------|----|
| Kaldırma kapasitesi / Capacity | 150 | 400 | 800 | kg |
| Tabla ölçüleri UxG / Table size TxW (l x b) | 830 x 500 | 830 x 520 | 830 x 520 | mm |
| M ölçüsü / Dimensions M | 830 | 830 | 930 | mm |
| N ölçüsü / Dimensions N | 748 | 830 | 830 | mm |
| H1 Tabla yüksekliği / Table height H1 (min/max) | 415/ 880 | 435/ 900 | 440/ 1000 | mm |
| H2 Tabla yüksekliği / Table height H1 (min/max) | 415/ 1400 | 435/ 1560 | 438/ 1570 | mm |
| H3 Kol yüksekliği / Handle height H3 (min/max) | 1100 | 1130 | 1130 | mm |
| Teker çapı / Wheel diameter | 125 | 150 | 150 | mm |
| Toplam ölçüler / Overall Size | 500 x 1010 | 520 x 1355 | 520 x 1355 | mm |
| Maks. yüks. için pompalama / Foot pedal to max. height | 20 | 55 | 80 | |
| Net ağırlık / Net weight | 92 | 123 | 145 | kg |



KONVEYÖR MAKASLI PLATFORM / CONVEYOR TRUCK

| | NL-TTR 30 | NL-TTR 50 | |
|--|-----------|-----------|------|
| Kapasite / Capacity | 300 | 500 | kg |
| Min. yükseklik / Min. height | 390 | 475 | mm |
| Kaldırma yüksekliği / Lifting height | 990 | 1000 | mm |
| Merdane çapı / Dia. of the roller | 55 | 55 | mm |
| Merdane adedi / Quantity of the roller | | 8 | adet |
| Merdane arası mesafe / Space between the rollers | 105 | 105 | mm |
| Platform ölçüsü / Platform size | 840 x 510 | 810 x 510 | mm |
| Ağırlık / Weight | 95 | 150 | kg |

Art.No. 51500042

NL-TTR 30

Art.No. 51500043

NL-TTR 50



PLATFORM Elektrikli / ELECTRIC TABLE TRUCK

| | NL-TTF 1.0 | NL-TTF 2.0 | NL-TTF 4.0 | NL-TTF 6.0 | |
|---|------------|------------|------------|------------|------|
| Kaldırma kapasitesi / Capacity | 500 | 1000 | 2000 | 3000 | kg |
| Min. tabla yüksekliği / Min. table height (h ₁) | 190 | 190 | 190 | 220 | mm |
| Max. tabla yüksekliği / Max. table height (h ₂) | 1010 | 1010 | 1010 | 1020 | mm |
| Platform ölçüsü / Platform size (l x b) | 1300 x 800 | 1300 x 800 | 1300 x 800 | 1300x800 | mm |
| Kaldırma süresi / Lifting time | 15 | 25 | 40 | 26 | s |
| Kaldırma hızı / Lifting speed (yükli, with load) | 55 | 40 | 22 | 30 | mm/s |
| İniş hızı / Lowering speed (yükli, with load) | 40 | 35 | 33 | 40 | mm/s |
| Motor / Motor | 0.75 | 0.75 | 0.75 | 1.5 | kw |
| Voltaj / Voltage | 380 | 380 | 380 | 380 | v |
| Ağırlık / Weight | 160 | 220 | 280 | 320 | kg |

Art.No. 51500044

NL-TTF 1.0

Art.No. 51500045

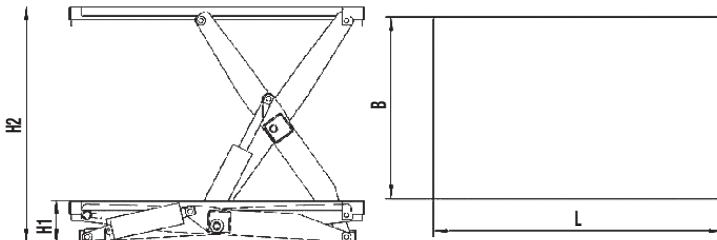
NL-TTF 2.0

Art.No. 51500046

NL-TTF 4.0

Art.No. 51500047

NL-TTF 6.0



PLATFORM Elektrikli / ELECTRIC TABLE TRUCK

NL-TTG

Art.No. 51500049

NL-TTG

| | | |
|---|-------------|------|
| Kaldırma kapasitesi / Capacity | 1000 | kg |
| Min. tabla yüksekliği / Min. table height | 82 | mm |
| Max. tabla yüksekliği / Max. table height | 760 | mm |
| Platform ölçüsü / Platform size | 1450 x 1140 | mm |
| Kaldırma süresi / Lifting time | 18 | s |
| Kaldırma hızı / Lifting speed (yükü, with load) | 42 | mm/s |
| İniş hızı / Lowering speed (yükü, with load) | 48 | mm/s |
| Motor / Motor | 0.75 | kw |
| Voltaj / Voltage | 380 | V |
| Ağırlık / Net weight | 250 | kg |



PLATFORM Elektrikli U FORM / ELECTRIC TABLE TRUCK U FORM

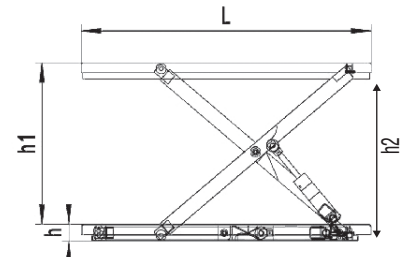
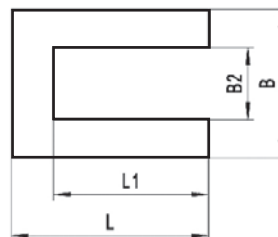
NL-TTU

Art.No. 51500050

NL-TTU

| | | |
|---|-------------|------|
| Kaldırma kapasitesi / Capacity | 1000 | kg |
| Min. tabla yüksekliği / Min. table height (h ₁) | 80 | mm |
| Max. tabla yüksekliği / Max. table height (h ₂) | 760 | mm |
| Platform ölçüsü / Platform size (L x B) | 1450 x 1140 | mm |
| Platform ölçüsü / Platform size (B2) | 585 | mm |
| Kaldırma süresi / Lifting time | 18 | s |
| Kaldırma hızı / Lifting speed (yükü, with load) | 42 | mm/s |
| İniş hızı / Lowering speed (yükü, with load) | 48 | mm/s |
| Motor / Motor | 0.75 | kw |
| Voltaj / Voltage | 380 | V |
| Ağırlık / Net weight | 235 | kg |

- Uzaktan kumanda güç kontrol sistemi sayesinde kontrol ve bakım kolaylığı.
- Elektronik kontrol kutusu - acil stop butonu.
- U dizayn platform ile palet ve sandık yüklemek için ideal.
- Remote power system, easy for controlling convenient for maintenance.
- Electronic control box with up, down and emergency buttons.
- Specially designed in "u" shape for handling pallets and boxes.



NL-TTDH Serisi



NL-TTH Serisi



NL-TTT Serisi



| Art. No | Model | Kapasite / Capacity (kg) | Kapalı yükseklik / Lowered height (mm) | Açık yükseklik / Raised height (mm) | Platform ölçüsü / Platform size (mm) | Alt tabla ölçüsü / Base frame size (mm) | Kaldırma süresi / Lifting time (s) | Güç Ünitesi / Power pack | Ağırlık / Weight (kg) |
|------------|---------------|--------------------------|--|-------------------------------------|--------------------------------------|---|------------------------------------|--------------------------|-----------------------|
| 51500074 | NL- TTH 1001 | 1000 | 205 | 990 | 820x1300 | 640x1240 | 20~25 | 380V / 50HZ. AC1.1KW | 160 |
| 51500075 | NL- TTH 1002 | 1000 | 205 | 990 | 1000x1600 | 640x1240 | 20~25 | 380V / 50HZ. AC1.1KW | 186 |
| 51500076 | NL- TTH 1003 | 1000 | 240 | 1300 | 850x1700 | 640x1580 | 30~35 | 380V / 50HZ. AC1.1KW | 200 |
| 51500077 | NL- TTH 1004 | 1000 | 240 | 1300 | 1000x1700 | 640x1580 | 30~35 | 380V / 50HZ. AC1.1KW | 210 |
| 51500078 | NL- TTH 1005 | 1000 | 240 | 1300 | 850x2000 | 640x1580 | 30~35 | 380V / 50HZ. AC1.1KW | 212 |
| 51500079 | NL- TTH 1006 | 1000 | 240 | 1300 | 1000x2000 | 640x1580 | 30~35 | 380V / 50HZ. AC1.1KW | 223 |
| 51500080 | NL- TTH 2001 | 2000 | 230 | 1000 | 850x1300 | 785x1220 | 20~25 | 380V / 50HZ. AC2.2KW | 235 |
| 51500081 | NL- TTH 2002 | 2000 | 230 | 1000 | 1000x1600 | 785x1220 | 20~25 | 380V / 50HZ. AC2.2KW | 268 |
| 51500082 | NL- TTH 2003 | 2000 | 250 | 1300 | 850x1700 | 785x1600 | 25~35 | 380V / 50HZ. AC2.2KW | 289 |
| 51500083 | NL- TTH 2004 | 2000 | 250 | 1300 | 1000x1700 | 785x1600 | 25~35 | 380V / 50HZ. AC2.2KW | 300 |
| 51500084 | NL- TTH 2005 | 2000 | 250 | 1300 | 850x2000 | 785x1600 | 25~35 | 380V / 50HZ. AC2.2KW | 300 |
| 51500085 | NL- TTH 2006 | 2000 | 250 | 1300 | 1000x2000 | 785x1600 | 25~35 | 380V / 50HZ. AC2.2KW | 315 |
| 51500086 | NL- TTH 4001 | 4000 | 240 | 1050 | 1200x1700 | 900x1600 | 30~40 | 380V / 50HZ. AC2.2KW | 375 |
| 51500087 | NL- TTH 4002 | 4000 | 240 | 1050 | 1200x2000 | 900x1600 | 30~40 | 380V / 50HZ. AC2.2KW | 405 |
| 51500088 | NL- TTH 4003 | 4000 | 300 | 1400 | 1000x2000 | 900x2000 | 45~50 | 380V / 50HZ. AC2.2KW | 470 |
| 51500089 | NL- TTH 4004 | 4000 | 300 | 1400 | 1200x2000 | 900x2000 | 45~50 | 380V / 50HZ. AC2.2KW | 490 |
| 51500090 | NL- TTH 4005 | 4000 | 300 | 1400 | 1000x2200 | 900x2000 | 45~50 | 380V / 50HZ. AC2.2KW | 480 |
| 51500091 | NL- TTH 4006 | 4000 | 300 | 1400 | 1200x2200 | 900x2000 | 45~50 | 380V / 50HZ. AC2.2KW | 505 |
| 51500125 | NL- TTH 4007 | 4000 | 350 | 1780 | 1700x1500 | 640x1240 | 35~45 | 380V / 50HZ. AC2.2KW | 510 |
| 51500126 | NL- TTH 4008 | 4000 | 350 | 1300 | 1700x1500 | 1620x1400 | 35~45 | 380V / 50HZ. AC2.2KW | 570 |
| 51500092-1 | NL- TTDH 1000 | 1000 | 305 | 1785 | 820x1300 | 735x1240 | 35~45 | 380V / 50HZ. AC2.2KW | 655 |
| 51500093 | NL- TTDH 2000 | 2000 | 360 | 1780 | 850x1300 | 785x1220 | 35~45 | 380V / 50HZ. AC2.2KW | 595 |
| 51500127 | NL- TTDH 4000 | 4000 | 400 | 2050 | 1700x1200 | 1600x900 | 55~65 | 380V / 50HZ. AC2.2KW | 520 |
| 51500048 | NL- TTT 1.0 | 1000 | 470 | 3000 | 1700x1000 | 1600x1000 | 35~45 | 380V / 50HZ. AC2.2KW | 450 |
| 51500053 | NL- TTT 2.0 | 2000 | 560 | 3000 | 1700x1000 | 1606x1010 | 50~60 | 380V / 50HZ. AC2.2KW | 750 |

Ağır Hizmet Tasarımı

TTH serisi Çalışma Platformu AB normlarını ve ANSI/ASME emniyet standartlarını karşılamaktadır. Bu modeller zemin altı ve zemin üstü kanal uygulamalarında kullanılabilir.

Standart Emniyet Özellikleri

Üst platform, kaldırma esnasında bir engelle temas ettiğinde düşmesini önlemek amacıyla, alüminyum emniyet barı ile birlikte kaldırılır. Düşük voltaj (24 V) kumanda kutusu, aşağı-yukarı butonu ile. Aşırı yüklenmelere karşı emniyet vanası ve kontrollü indirme hız ayarı için kompanse akış vanalı dahili güç paketi. Drenaj sistemli ve hortum patlaması durumunda tablanın düşüşünü engelleyen kontrol vanalı ağır hizmet silindirleri. Çalışma esnasında sıkışmaya engel olacak şekilde makaslar arasında emniyet mesafesi.

Diğer Standart Özellikler

Pimli bağlantılarda kendinden yağlama yatakları.
Taşmayı ve tabla montajını kolaylaştıran çıkarılabilir kaldırma gözü.
Yüksek kaliteli AC güç paketleri Avrupa'da yapılmaktadır.

Heavy Duty Design

TTH series lift tables meet EN norm and ANSI/ASME safety standards. These models can be used for above-floor or in-floor pit applications.

Standart of Safety Features

Upper platform lifted with aluminum safety bar preventing descent on contact with obstructions. Low-Tension (24V) control box with up-down buttons. Internal power pack equipped with relief valve against overloading and compensated flow valve for controlled lowering speed. Heavy duty cylinders with drainage system and check valve to stop the lift table lowering in case of hose burst. Safety clearance between scissors to prevent trapping during operation.

Other Standard Features

Self lubricating bushings on pivot points.
Removable lifting eye to facilitate handling and lift table installation.
High quality AC power packs are made in Europe.

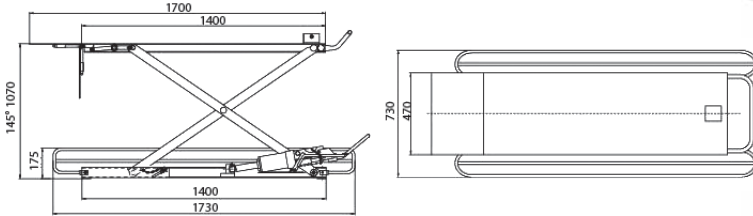
HİDROLİK MOTOSİKLET SERVİS LİFTİ / HYDRAULIC MOTORCYCLE SERVICE LIFTER

NL-TC 150

Art.No. 51500051

NL-TC 150

| | |
|--|---------------|
| Kaldırma kapasitesi / Capacity | 150 kg |
| Max. platform yüksekliği / Max. platform height | 1070 mm |
| Min. platform yüksekliği / Min. platform height | 145 mm |
| Platform ölçüleri / Platform size | 1400 x 470 mm |
| Maks.yükseklik için pompa sayısı / Foot pedal to max. height | 40 |
| Net ağırlık / Net weight | 100 kg |



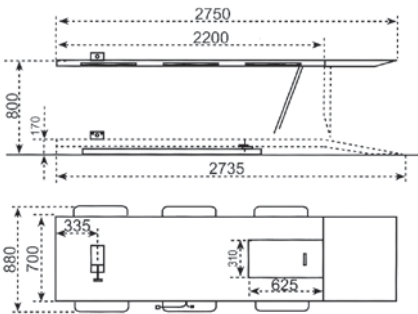
HİDROLİK MOTOSİKLET SERVİS LİFTİ / HYDRAULIC MOTORCYCLE SERVICE LIFTER

NL-TC 500

Art.No. 51500052

NL-TC 500

| | |
|---|---------------|
| Kaldırma kapasitesi / Capacity | 500 kg |
| Max. platform yüksekliği / Max. platform height | 800 mm |
| Min. platform yüksekliği / Min. platform height | 170 mm |
| Platform ölçüleri / Platform size | 2200 x 700 mm |
| Net ağırlık / Net weight | 235 kg |



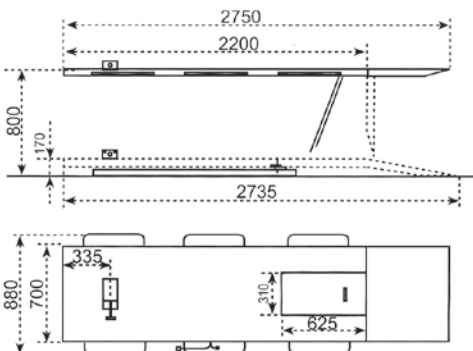
HİDROLİK MOTOSİKLET SERVİS LİFTİ / HYDRAULIC MOTORCYCLE SERVICE LIFTER

NL-TE 500

Art.No. 51500054

NL-TE 500

| | |
|---|-----------------------|
| Kaldırma kapasitesi / Capacity | 500 kg |
| Max. platform yüksekliği / Max. platform height | 800 mm |
| Min. platform yüksekliği / Min. platform height | 170 mm |
| Platform ölçüleri / Platform size | 2200 x 700 mm |
| Kaldırma süresi / Lifting time | 8/ 15 s |
| Güç ünitesi / Power pack | 380V/ 50Hz, AC 1.1 kw |
| Net ağırlık / Net weight | 240 kg |





100 TON'A KADAR MALZEMELERİ İTMEK - ÇEKMEK - YÖNLENDİRMEK ARTIK ÇOK KOLAY



Elektrik veya hava tahrikli bu minik araç; uçak, helikopter gibi hava araçlarını park sahalarına yerleştirmek, çelik, kağıt, kablo, halat rulolarını itmek, otomotiv sanayiinde imalat veya bakım sürecindeki kamyon, otobüs ve iş makinalarını itmek için ideal bir üründür.



C1500A



CF1500A



V1250B



NET MAK®
METAL MAKİNA SANAYİ VE TİCARET LTD. ŞTİ.