



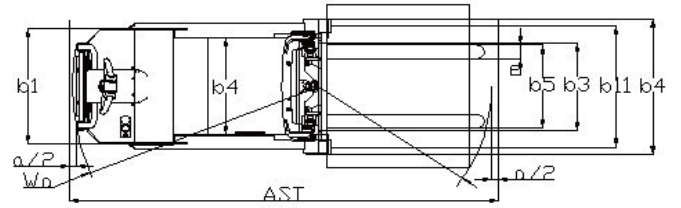
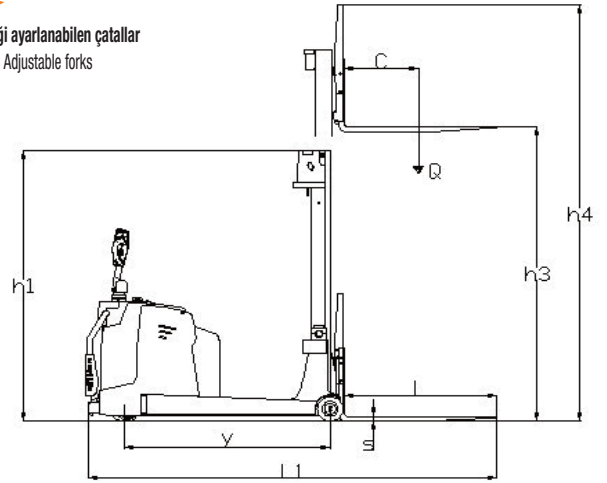
**Ergonomik sürüş kolu tasarımı**  
Ergonomic design of operation handle



**Katlanabilir sürüş platformu ve koruma kolları**  
Foldable platform with protective arms



**Genişliği ayarlanabilen çatallar**  
Adjustable forks



**HARİCİ ŞARJ CİHAZI**  
EXTERNAL CHARGER



**YAN AKÜ YÜKLEME**  
SIDE BATTERY LOADING

## DENGE AĞIRLIKLIL İSTİF MAKİNESİ /

ELECTRIC PEDESTRIAN STACKER

PSCB 1625 D PSCB 1635 D PSCB 2025 D PSCB 2035 D PSCB 2045 T PSCB 2050 T PSCB 2055 T

	PSCB 1625 D	PSCB 1635 D	PSCB 2025 D	PSCB 2035 D	PSCB 2045 T	PSCB 2050 T	PSCB 2055 T		
Güç / Power	Akülü	Akülü	Akülü	Akülü	Akülü	Akülü	Akülü	Art.No. 51000143	
Kullanım şekli / Type of operation	Yaya	Yaya	Yaya	Yaya	Yaya	Yaya	Yaya	NL-PSCB 1625 D	
Side shift	-	-	+	+	+	+	+	Art.No. 51000144	
Çatal tilti / Fork tilt	+	+	+	+	+	+	+	NL-PSCB 1635 D	
Kaldırma kapasitesi / Capacity	1600	1600	2000	2000	2000	2000	2000	kg	
Kaldırma yüksekliği / Lifting height	$(h_3 + h_{13})$	2500	3500	2500	3500	4500	5000	5500	mm
Yük merkezi / Load center distance	(c)	500	500	500	500	500	500	500	mm
Tekerlek mesafesi / Wheel base	(y)	1450	1450	1450	1450	1450	1450	1450	mm
Ağırlık (akü dahil) / Service weight (with battery)		2350	2410	2550	2630	2800	2830	2860	kg
Teker türü (ön/arka) / Wheel type (front/rear)	Poliüretan	Poliüretan	Poliüretan	Poliüretan	Poliüretan	Poliüretan	Poliüretan	Poliüretan	Art.No. 51000146
Teker ölçüsü ön / Tire size front	Ø 230 x 75	Ø 230 x 75	Ø 254 x 100	Ø 254 x 100	Ø 254 x 100	Ø 254 x 100	Ø 254 x 100	Ø 254 x 100	mm
Teker sayısı (yön/yük) / Number of wheels (drive/load)	2/1x+2	2/1x+2	4/1x	4/1x	4/1x	4/1x	4/1x	4/1x	mm
Mast kapalı yükseklik / Lowered mast height	$(h_1)$	1760	2260	1750	2250	2100	2266	2432	mm
Serbest kaldırma / Standard free lift	$(h_2)$	-	-	-	-	1155	1321	1487	mm
Mast açık yükseklik / Extended mast height	$(h_4)$	3400	4400	3435	4435	5435	5935	6435	mm
Makine uzunluğu / Overall length	$(l_1)$	2960	2960	2990	2990	2990	2990	2990	mm
Makine genişliği / Overall width	$(b_1 + b_2)$	994	994	900/1090	900/1090	900/1090	900/1090	900/1090	mm
Çatal ölçüsü / Size of fork	$(s/ e/ l)$	35/100/1070	35/100/1070	40/122/1070	40/122/1070	40/122/1070	40/122/1070	40/122/1070	mm
Dıştan dışa çatal genişliği / Overall fork width	$(b_5)$	220/610	220/610	264/732	264/732	264/732	264/732	264/732	mm
Yerden yükseklik (gövde) / Ground clearance, centre of wheelbase	$(m_2)$	66	66	80	80	80	80	80	mm
Koridor genişliği (1000x1200 mm palet) çapraz / Aisle width for pallets 1000x1200 crossway	$(A_{st})$	3250	3250	3180	3180	3180	3180	3180	mm
Koridor genişliği (800x1200 mm palet) uzunlamasına / Aisle width for pallets 800x1200 lengthways	$(A_{st})$	3350	3350	3300	3300	3300	3300	3300	mm
Dönme yarıçapı / Turning radius	$(W_a)$	1820	1820	1750	1750	1750	1750	1750	mm
Yürüyüş hızı (yükli/yüksüz) / Traveling speed (with/without load)		4 / 5.8	4 / 5.8	6/10	6/10	6/10	6/10	6/10	km/h
Kaldırma hızı (yükli/yüksüz) / Lifting speed (with/without load)		0,080/0,110	0,080/0,110	0,100/0,140	0,100/0,140	0,100/0,140	0,100/0,140	0,100/0,140	m/sn
İndirme hızı (yükli/yüksüz) / Lowering speed (with/without load)		0,120/0,140	0,120/0,140	0,100/0,095	0,100/0,095	0,100/0,095	0,100/0,095	0,100/0,095	m/sn
Tırmanma kabiliyeti (yükli/yüksüz) / Gradient (with/without load)		5/8	5/8	6/10	6/10	6/10	6/10	6/10	%
Fren / Service brake	Elektromanyetik / Electromagnetic								
Yürüyüş motoru / Driving motor	1.5	1.5	2.5	2.5	2.5	2.5	2.5	kW	
Kaldırma Motoru / Lifting motor	2	2	3	3	3	3	3	kW	
Akü / Battery voltage, nominal capacity	24/270	24/270	24/270	24/270	24/270	24/270	24/270	V/Ah	
Akü ağırlık / Battery weight	200	200	235	235	235	235	235	kg	

Art.No. 51000143

NL-PSCB 1625 D

Art.No. 51000144

NL-PSCB 1635 D

Art.No. 51000145

NL-PSCB 2025 D

Art.No. 51000146

NL-PSCB 2035 D

Art.No. 51000147

NL-PSCB 2045 T FFL

Art.No. 51000148

NL-PSCB 2050 T FFL

Art.No. 51000149

NL-PSCB 2055 T FFL

## Standart Ekipmanlar

- AC sürüş motoru
- EPS (Hafif kumanda kolu)
- Koruma kolları
- Sürüş platformu
- Yan akü yükleme
- Ayarlanabilir çatal
- Harici Şarj Cihazı
- Acil durum butonu

## Standard Equipments

- AC drive motor
- EPS (electric power steering)
- Protective arms
- Driving platform
- External charger
- Adjustable fork
- Key-switch, emergency

