



- **Yüksek performanslı ve bakım gerektirmeyen AC sürüş ünitesi**
Powerful high quality AC drive unit ensures high performance and low maintenance.

- **Opsiyonel EPS - Elektronik kumanda kontrol sistemi**
Optional EPS - Electric steering system.

- **Ergonomik CAN-BUS sağ ve sol el kullanımına uygun operatör kolu**
Ergonomic CAN-BUS tiller, for both left-handed and right handed operators.



- **Anahtar, acil durum butonu ve akü durum göstergesi**
Key-switch, emergency switch and battery discharge indicator.



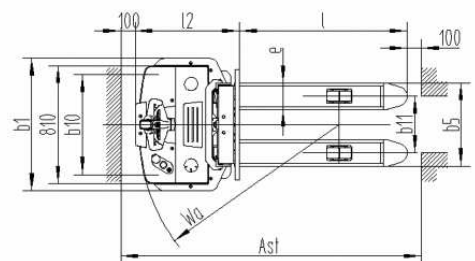
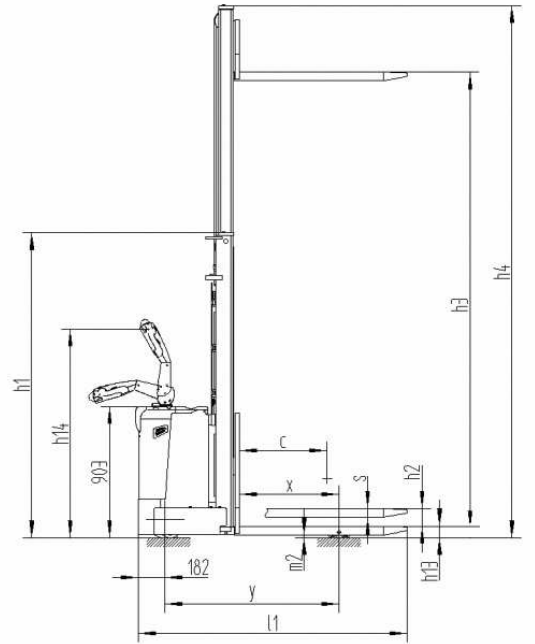
- **Yüksek performanslı, DIN normlarına ve uzun kullanıma uygun akü**
High performanc 3PzS (4PzS) DIN-standard battery cells for long operations.



- **Streç film, döküman vb. malzemelerin konulabileceği alan.**
Diverse storage areas for stretch foils, documents or clipboards, etc.



- **Opsiyonel katlanabilir sürüş platformu ve koruma kolları.**
Optional foldable platform with protective arms.



YAYA KUMANDALI İSTİF MAKİNESİ / ELECTRIC PEDESTRIAN STACKER

PSE 1229 AC PSE 1232 AC PSE 1232 FFL AC PSE 1236 AC

Güç / Power	Akülü	Akülü	Akülü	Akülü	
Kullanım şekli / Type of operation	Yaya	Yaya	Yaya	Yaya	
Kaldırma kapasitesi / Capacity	1200	1200	1200	1200	kg
Yük merkezi / Load center distance (c)	600	600	600	600	mm
Yük mesafesi / Load distance centre of drive axle fork (x)	684	684	684	684	mm
Tekerlek mesafesi / Wheel base (y)	1196	1196	1196	1196	mm
Ağırlık / Service weight (Akü dahil)	960	960	960	960	kg
Aksa binen yük ön/arka (yükülü) / Axle loading, laden front/rear	830 / 1330	830 / 1330	830 / 1330	830 / 1330	kg
Aksa binen yük ön/arka (yüksüz) / Axle loading, unladen front/rear	730 / 230	730 / 230	730 / 230	730 / 230	kg
Teker türü / Wheel type (ön/arka, front/rear)	Poliüretan	Poliüretan	Poliüretan	Poliüretan	
Teker ölçüsü ön / Tire size front	Ø 252 x 88	Ø 252 x 88	Ø 252 x 88	Ø 252 x 88	mm
Teker ölçüsü arka / Tire size rear	Ø 80 x 70	Ø 80 x 70	Ø 80 x 70	Ø 80 x 70	mm
Denge teker ölçüleri / Additional wheels (dimensions)	Ø 150 x 54	Ø 150 x 54	Ø 150 x 54	Ø 150 x 54	mm
Teker sayısı / Number of wheels (yön/yük, drive/load)	1x+2/4	1x+2/4	1x+2/4	1x+2/4	mm
Teker arası mesafe / Track width (ön, front) (b ₁₀)	686	686	686	686	mm
Teker arası mesafe / Track width (arka, rear) (b ₁₁)	390	390	390	390	mm
Mast kapalı yükseklik / Lowered mast height (h ₁)	1946	2096	2096	2296	mm
Serbest kaldırma / Standard free lift (h ₂)	120	120	1634	120	mm
Kaldırma yüksekliği / Lifting height (h ₃ + h ₃)	2900	3200	3200	3600	mm
Mast açık yükseklik / Extended mast height (h ₄)	3296	3596	3581	3996	mm
Sürüşte kontrol kolu yüksekliği / Height of tiller in drive position (min./max.) (h ₁₄)	985 / 1420	985 / 1420	985 / 1420	985 / 1420	mm
Minimum çatal yüksekliği / Fork height lowered (h ₁₃)	81	81	81	81	mm
Makine uzunluğu / Overall length (L ₁)	1846	1846	1846	1846	mm
Çatal gövdesine kadarki uzunluk / Length to face of forks (L ₂)	695	695	695	695	mm
Makine genişliği / Overall width (b ₁)	910	910	910	910	mm
Çatal ölçüsü / Size of fork (s/ e/ l)	60/180/1150	60/180/1150	60/180/1150	60/180/1150	mm
Dıştan dışa çatal genişliği / Overall fork width (b ₂)	570	570	570	570	mm
Yerden yükseklik (gövde) / Ground clearance, centre of wheelbase (m ₂)	26	26	26	26	mm
Koridor genişliği (1000x1200 mm palet) çapraz / Aisle width for pallets 1000x1200 crossways (Ast)	2320	2320	2320	2320	mm
Koridor genişliği (800x1200 mm palet) uzunlamasına / Aisle width for pallets 800x1200 lengthways (Ast)	2215	2215	2215	2215	mm
Dönme yarıçapı / Turning radius (Wa)	1400	1400	1400	1400	mm
Yürüyüş hızı / Traveling speed (yükli/yüksüz, with/without load)	6.0 / 6.0	6.0 / 6.0	6.0 / 6.0	6.0 / 6.0	km/h
Kaldırma hızı / Lifting speed (yükli/yüksüz, with/without load)	0.105 / 0.15	0.105 / 0.15	0.105 / 0.15	0.105 / 0.15	m/sn
İniş hızı / Lowering speed (yükli/yüksüz, with/without load)	0.13 / 0.11	0.13 / 0.11	0.13 / 0.11	0.13 / 0.11	m/sn
Tırmanma kabiliyeti / Gradient (yükli/yüksüz, with/without load)	6 / 12	6 / 12	6 / 12	6 / 12	%
Fren / Service brake	Elektromanyetik	Elektromanyetik	Elektromanyetik	Elektromanyetik	
Yürüyüş motoru / Driving motor	1.3	1.3	1.3	1.3	kw
Kaldırma Motoru / Lifting motor	2.2	2.2	2.2	2.2	kw
Akü / Battery voltage, nominal capacity	24 / 210	24 / 210	24 / 210	24 / 210	V/Ah
Akü ağırlık / Battery weight	200	200	200	200	kg
Sürüş kontrol tipi / Type of drive control	AC Speed Kontrol	AC Speed Kontrol	AC Speed Kontrol	AC Speed Kontrol	
Gürültü seviyesi / Sound level at driver's ear acc.to EN 12053	<70	<70	<70	<70	dB

* Özel kaldırma yükseklikleri için satış temsilcimiz ile irtibata geçiniz.

Art.No. 51000055-1	NL-PSE 1229 AC
Art.No. 51000075-1	NL-PSE 1232 AC
Art.No. 51000076-1	NL-PSE 1232 FFL AC
Art.No. 51000060-1	NL-PSE 1236 AC

FFL: Serbest Kaldırma
FFL: Full free lift

Farklı kaldırma yüksekliklerindeki kapasiteler /
Residual Capacity at different lifting height

NL-PSE 1229 AC

Yükseklik / Lifting height mm	Asıl kapasite / Actual Capacity kg	
2900	800	500
2500	1200	800
2000	1200	1200
Yük merkezi / Load centre (mm)	600	700

NL-PSE 1232 AC

Yükseklik / Lifting height mm	Asıl kapasite / Actual Capacity kg	
3200	800	500
2500	1200	800
2000	1200	1200
Yük merkezi / Load centre (mm)	600	700

NL-PSE 1236 AC

Yükseklik / Lifting height mm	Asıl kapasite / Actual Capacity kg	
3600	600	400
3200	800	500
2500	1200	800
2000	1200	1200
Yük merkezi / Load centre (mm)	600	700

NL-PSE 1232 FFL AC

Yükseklik / Lifting height mm	Asıl kapasite / Actual Capacity kg	
3200	800	500
2500	1200	800
2000	1200	1200
Yük merkezi / Load centre (mm)	600	700