



■ Varil Taşıyıcılar
Drum Lifters

VARİL KALDIRMA - TAŞIMA
EKİPMANLARI
DRUM LIFTING - HANDLING EQUIPMENTS

FORKLİFT ÇATAL KANCASI / FORK HOOK

NL-DHE 01

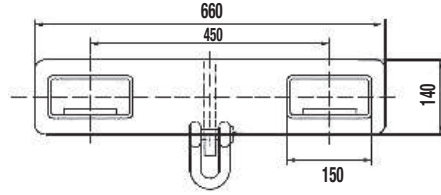
| | | |
|--|----------|----|
| Kapasite / Capacity | 2500 | kg |
| Max. çatal aralığı / Max. fork section | 150 x 60 | mm |
| Ağırlık / Weight | 25 | kg |

Art.No. 53000001

NL-DHE 01



- Saniyeler içerisinde bir forklifti bir vinçe çevirir.
- Çatalın uzunluğu boyunca kullanılabilir.
- Çatalara güvenlik vidası ile sabitlenir.
- Güvenlik mandallı fırdöndülü kanca.
- Converts a forklift truck into a mobile crane in seconds.
- Adjustable along the length of the fork.
- Secured to forks by thumb screw.
- Swivel hook includes safety latch.



FORKLİFT ÇATAL KANCASI / FORK HOOK

NL-DHE 30

| | | |
|--|----------|----|
| Kapasite / Capacity | 1000 | kg |
| Max. çatal aralığı / Max. fork section | 150 x 60 | mm |
| Ağırlık / Weight | 8 | kg |

Art.No. 53000003

NL-DHE 30



VARİL KALDIRMA SAPANI / DRUM LIFTER

NL-DHE 02

| | | |
|--|-----------|----|
| Taşıma kapasitesi / Capacity (tek/çift, Single/Double) | 500/ 1000 | kg |
| Kanıtlanmış test yükü / Prove test load | 2000 | kg |
| Çap - Uzunluk / Diameter - Length | 6.3/ 516 | mm |
| Maks. varil çapı / Reach | 690 | mm |
| Ağırlık / Weight | 3.6 | kg |

Art.No. 53000002

NL-DHE 02



VARİL TAŞIMA ÇATALI / DRUM LIFTER

NL-DHE 03

| | | |
|--------------------------------|-----|--------|
| Kaldırma kapasitesi / Capacity | 500 | kg |
| Varil ölçüsü / Drum size | 55 | gallon |
| Ağırlık / Weight | 7.5 | kg |

Art.No. 53000003

NL-DHE 03



VARİL KALDIRMA VE BOŞALTMA ATAŞMANI (MANUEL) /
 VERTICAL DRUM LIFTERS-DISPENSERS (MANUAL TYPE)

Art.No. 53000004

NL-DHE 04

- Tek kişilik kullanımı sayesinde zamandan tasarruf sağlar, gereksiz zayıfatı engeller ve verimliliği artırır.
- Varil taşıma ekipmanını vinç kancasına veya kaldırma ekipmanı kancasına bağlayarak mekanizmayı varilin etrafına yerleştirin ve istenen yüksekliğe kaldırın.
- Açık veya kapalı varillerin taşınması, nakliyesi ve boşaltılmasında kullanılır.
- 363 kg' lik tam dolu veya 227 kg' ye kadar yarım dolu olan variller için.
- 55 Galonluk kapalı çelik varillere uygun.
- Kilit sistemi sayesinde varil dikey konumda iken kilitlenerek sabitlenebilir. 55 galonluk çelik variller ile kullanılır.
- Kullanıcı boşaltma işleminden sonra varili kendi eksenine etrafında 360 derece döndürerek varilin içini kontrol edebilir.
- Tüm bunların dışında varili yatay konumda da kapatır.
- Ölçüleri: 39" yükseklik x 281/2" genişlik x 8" çap.
- Net ağırlık 20kg / 44lbs.

- One-person Operation saves time, reduces spilling waste and improves productivity.
- Simply attach or hang lifter on hook from an overhead hoist or crane, cinch saddle around drum and raise to desired height and position.
- Lift, transport and pour from open and closed head drum.
- 800lbs. full drum, 500 lbs. half-full drum capacity.
- For 55-gallon closed steel drums.
- Idea for low lever pouring and dumping operations.
- Positive tilt lock on drum saddle to hold drum upright in transit.
- When released, the operator can manually tilt the drum to control pouring and the drum can be rotated 360° in either direction.
- Locks also hold drum in horizontal position.
- Overall dimensions: 39"H x 281/2" W x 8"D.
- Net weight 20 kg / 44lbs.


VARİL KALDIRMA VE BOŞALTMA ATAŞMANI (ZİNCİRLİ) /
 VERTICAL DRUM LIFTERS-DISPENSERS (GEARED TYPE)

Art.No. 53000005

NL-DHE 05

- Tek kişilik kullanımı sayesinde zamandan tasarruf sağlar, gereksiz zayıfatı engeller ve verimliliği artırır.
- Varil taşıma ekipmanını vinç kancasına veya kaldırma ekipmanı kancasına bağlayarak mekanizmayı varilin etrafına yerleştirin ve istenen yüksekliğe kaldırın.
- Açık veya kapalı varillerin taşınması, nakliyesi ve boşaltılmasında kullanılır.
- 363 kg' lik tam dolu veya 227 kg' ye kadar yarım dolu olan variller için.
- 55 Galonluk kapalı çelik varillere uygun.
- Uzaktan varil boşaltma işlemi için uygundur.
- Zincir kontrol sistemi sayesinde istenen yükseklikte rahatlıkla çalıştırılabilmektedir. 3m.'lik kilitlenebilir zinciri sayesinde varilin nakliye boşaltılmasında iş güvenliği sağlanmaktadır.
- Ölçüleri: 39" yükseklik x 281/2" genişlik x 8" çap.
- Net ağırlık 38kg / 84lbs.

- One-person Operation saves time, reduces spilling waste, and improves productivity.
- Simply attach or hang lifter on hook from an overhead hoist or crane, cinch saddle around drum, and raise to desired height and position.
- Lift, transport, and pour from open and closed head drum.
- 800 lbs. full drum, 500 lbs. half-full drum capacity.
- For 55-gallon closed steel drums.
- Allows remote pouring operations.
- Geared chain control and low effort feature make this model useable at any height. 10-ft control chain can be locked to secure drum in any position during transit and dispensing.
- Overall dimensions: 39"H x 281/2" W x 8"D.
- Net weight 38kg / 84lbs.



VARİL TAŞIMA ARABASI (MANUEL) / DRUM TRUCK

NL-DHE 06

Art.No. 53000006

NL-DHE 06

| | | |
|-------------------------------------|-------------------|--------|
| Kapasite / Capacity | 450 | kg |
| Varil ölçüsü / Drum size | 30 - 55 | gallon |
| Makine ölçüleri / Overall size | 1520 x 600 x 1500 | mm |
| Tekerlek / Wheel (Poliüretan/ Poly) | 250 x 50 | mm |
| Ağırlık / Weight | 28 | kg |

- Tek operatörün rahatlıkla çalışma olanağı.
- Destek ayak sayesinde kendiliğinden durma imkanı.
- 245 mm'lik tekerler sayesinde az eforlu rahat kullanım.
- Güvenli fiçı taşıma ve muhafaza.

- One person can operate easily.
- Self-standing with kickstand.
- 245 mm rubber wheel let you operate with less effort.
- Safely carry and grip the drum.



ÇELİK VARİL YÜRÜTME ARABASI / STEEL DRUM DOLLIES

NL-DHE 07

NL-DHE 08

Art.No. 53000007

NL-DHE 07

Art.No. 53000008

NL-DHE 08

| | | | |
|--|-------|-------|--------|
| Kaldırma kapasitesi / Capacity | 320 | 410 | kg |
| Varil ölçüsü / Drum size | 30 | 55 | gallon |
| İç çap / Inside diameter | 501 | 601 | mm |
| Plastik destek tekerleri / Plastic swivel castor | 76x30 | 76x30 | mm |
| Ağırlık / Weight | 7 | 9 | kg |



- Sessiz yürüyen ve kullanım kolaylığı sağlayan, özellikle 30 veya 55 galonluk varillerin nakliyesi için uygun bir araç.
- 1/8" x 2 1/8" çelik çevresi ve 3 1/8" çemberi olan variller için uygundur.
- Değiştirilebilir galvanizli bilyeli ağır yük tekerleri, 3x1 1/4" polyetilen kaplı olup, suya, yağa ve diğer dış etkenlere karşı dayanıklıdır.
- Galvanizli somun ve vidalar.

- Smooth rolling, strong and durable dollies easily transport 30 or 55 gallon drums.
- All welded 1/8" x 2 1/8" steel frame and 3 1/8" cross straps.
- Replaceable, heavy-duty zinc plated casters feature single race bearings with 3x1 1/4" polyolefin tread that resist oil, water and impact.
- Zinc plated nuts and bolts.

MEKANİK VARİL TRANSFER ARABASI / LOW PROFILE DRUM CADDY

NL-DHE 09

Art.No. 53000009

NL-DHE 09

| | | |
|--|--------------------|--------|
| Kapasite / Capacity | 500 | kg |
| Varil ölçüsü / Drum size | 30 | gallon |
| Makine ölçüleri / Overall size | 950 x 570 x 750 | mm |
| Tekerlek (poly) çap-genişlik / Wheel (poly) diameter - width | 150 x 50 - 75 x 32 | mm |
| Ağırlık / Weight | 17 | kg |

- 30 - 55 galon çelik, plastik veya fiber varil taşıma için ideal çözüm.
- Varil kapaklarını açmak ya da varili yana eğme işlemlerini yapabileceğiniz sökülebilir kumanda kolu.

- Easily transport 30 or 55 gallon steel, plastic or fiber drums.
- Removable handle is used to tilt drum for position on dolly and features a built in bung nut wrench and seal remover.



VARİL PALETTEME ARACI / DRUM PALLETIZER

NL-DHE 10

Art.No. 53000010

NL-DHE 10

| | | |
|--|-------------------------|----|
| Kapasite / Capacity | 365 | kg |
| Uygun varil tipi / Acceptable drum style | 55 gallon, Çelik/ Steel | |
| Makine ölçüleri / Overall size | 1160 x 1220 x 800 | mm |
| Tekerlekler / Wheel | 150 x 50, 100 x 32 | mm |
| Ağırlık / Weight | 85 | kg |

- Varillerin paletlerin yüklenmesinde ve indirilmesinde kullanılır.
- İkili mandal sistemi operatörün herhangi bir güç sarfetmeden ve yükü balans etmeden fiçiyi sabit tutmasını sağlar.

- Moves and transports drums easily to or from pallets.
- Dual ratchet stops hold the weight of the drum, and provide several positions where the handle stays until operator holds no weight and does not need to balance drum truck.



VARİL TRANSPALETİ / DRUM PICKER

NL-DHE 11

Art.No. 53000011

NL-DHE 11

| | | |
|--------------------------------|----------|-------|
| Kapasite / Capacity | 365 | kg |
| Varil ölçüsü / Drum size | 55 | galon |
| Maks. yükseklik / Max. height | 390 | mm |
| Min. yükseklik / Lowest height | 270 | mm |
| Makine ölçüleri / Overall size | 1022x722 | mm |
| Ağırlık / Weight | 53 | kg |



VARİL TAŞIMA ARABASI (HİDROLİK) / DRUM PICKER (HYDRAULIC)

NL-DHE 12

Art.No. 53000012

NL-DHE 12

| | | |
|--|-----|----|
| Kapasite / Capacity | 250 | kg |
| Kaldırma yüksekliği / Lifting height | 280 | mm |
| Maksimum varil çapı / Max. drum diameter | 572 | mm |
| Maksimum varil yüksekliği / Max. drum height | 915 | mm |
| Ağırlık / Weight | 40 | kg |



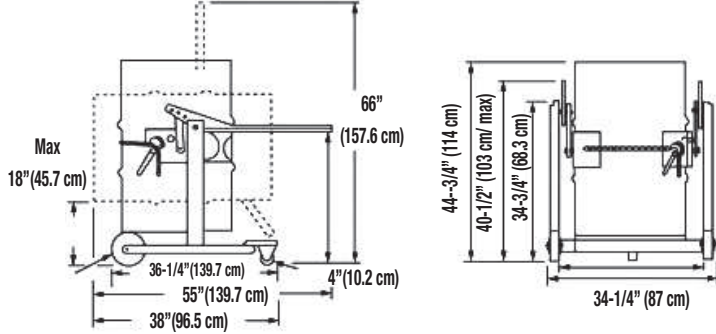
VARİL BOŞALTMA ARACI / DRUM HANDLER

NL-DHE 13

Art.No. 53000013

NL-DHE 13

| | | |
|--------------------------------------|-----|----|
| Kapasite / Capacity | 364 | kg |
| Varil ölçüsü / Drum size (55 gallon) | 572 | mm |
| Ağırlık / Weight | 50 | kg |



HİDROLİK VARİL PALET YÜKLEME ARACI / HYDRAULIC RIDE-ON DRUM TRUCK

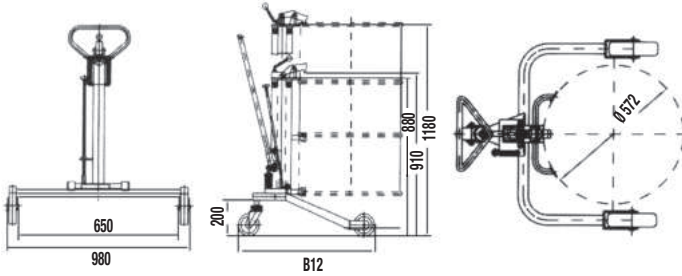
NL-DHE 14

Art.No. 53000014

NL-DHE 14

| | | |
|--|------|----|
| Kapasite / Capacity | 250 | kg |
| Max. varil yüksekliği / Max. drum height | 1180 | mm |
| Min. varil yüksekliği / Min. drum height | 910 | mm |
| Birim strok / Lifting per stroke | 22 | mm |
| Varil ölçüsü / Drum size | 572 | mm |
| Ağırlık / Weight | 50 | kg |

- 30 ve 55 galonluk varillerin paletler üzerine rahatlıkla yükleme ve boşaltmasını sağlar.
- Tutucu çenesi yardımı ile varili tek noktadan kavrar, kaldırır ve istenen noktaya taşınmasını sağlar.
- Easily glides over pallets to quickly load or unload 30 or 55-gallon drums.
- Grabs drums from the middle of a standard pallet with a drum clawgrabs, raises the drums up and redistributes them throughout the facility.



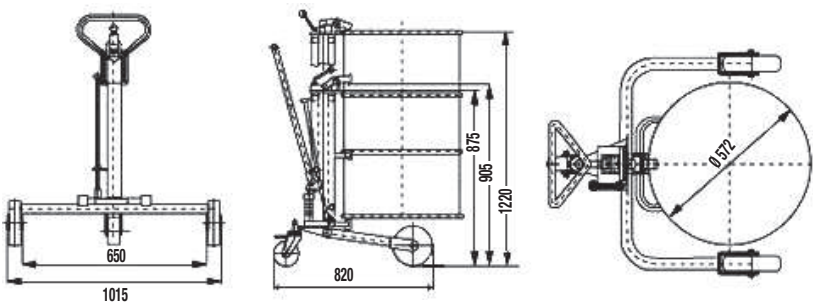
VARİL - PALET BOŞALTMA ARACI / HYDRAULIC DRUM TRUCK (STRADDLE LEG)

NL-DHE 15

Art.No. 53000015

NL-DHE 15

| | | |
|--------------------------------------|-----|----|
| Kapasite / Capacity | 250 | kg |
| Kaldırma yüksekliği / Lifting height | 345 | mm |
| Birim strok / Lifting per stroke | 22 | mm |
| Varil ölçüsü / Drum size (55 gallon) | 572 | mm |
| Ağırlık / Weight | 45 | kg |



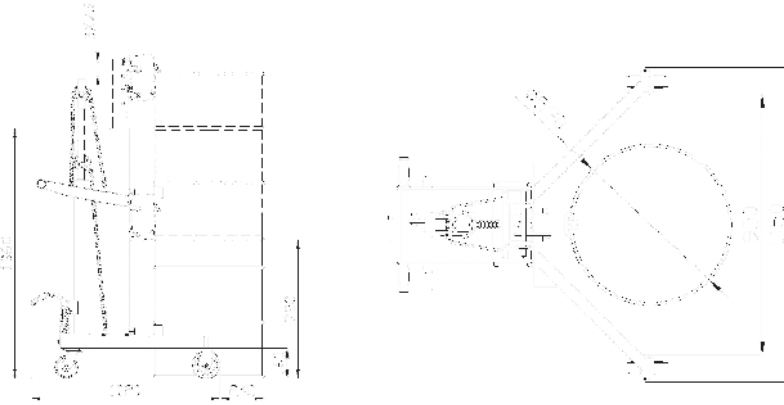
VARİL PALETTEME ARACI (Hidrolik) / RAPTOR DRUM LOADER-UNLOADER**NL-DHE 16**

Art.No. 53000018

NL-DHE 16

| | | |
|--|------|----|
| Kapasite / Capacity | 450 | kg |
| Kaldırma yüksekliği / Lifting height | 600 | mm |
| Kaldırma başı yükseklik / Lifting per stroke | 11.6 | mm |
| Varil ölçüsü / Drum size | 590 | mm |
| Ağırlık / Weight | 114 | kg |

- 30 veya 55 galonluk varilleri palet'ten yüklemek veya kaldırmak için kullanılır. Paletin ortasında bulunan varili tutucu çenesi yardımı ile kavrayarak kaldırır. Bu şekilde varilin istenen yere rahat ve sorunsuz bir şekilde taşınması sağlanır.
- Köşelerdeki variller bu ekipmanla rahatlıkla alınabilir. Polyester tekerleri sayesinde yüksek kullanım kolaylığı ve hareket kabiliyeti sağlar.
- Easily glides over pallet to quickly load or unload 30 or 55 gallon drums. Grabs drums from the middle of a standard pallet with a drum clawgrab, raises the drums up, and redistributes them throughout the facility.
- Also removes drum from the corner of containment skids. Highly maneuverable unit features a unique two poly wheel and two poly caster

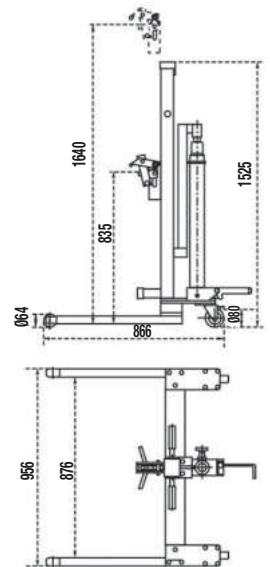
**PALET UYUMLU HİDROLİK VARİL TAŞIMA ARACI / HYDRAULIC DRUM TRUCK****NL-DHE 17**

Art.No. 53000017

NL-DHE 17

| | | |
|---|--|----|
| Kapasite / Lifting capacity | 300 | kg |
| Varil ölçüsü / Drum size | 572mm (22.5 Diameter) 210 Lifters (55 gallon) | mm |
| Ön teker çap/genişlik / Front wheel Dia.x Width | 64 x 37 | mm |
| Arka teker çap/genişlik / Rear castor Dia.x Width | 80 x 32 | mm |
| H1 ölçüsü / Dimension H1 | 835 | mm |
| H2 ölçüsü / Dimension H2 | 1640 | mm |
| Toplam ölçü UxGxY / Overall Dimension LxWxH | 866 x 956 x 1525 | mm |
| Ağırlık / Weight | 68 | kg |

- Poly, fiber ya da çelik varilleri paletlerden almak/koymak için ergonomik çözüm.
- Yay etkili çene varili sıkıca kavrar.
- Kamyon ve kamyonetlere rahatça yükleme/indirme olanağı sağlayan kaldırma yüksekliği.
- Kompakt ve kullanımı kolaydır.
- Kolay montaj/ demontaj.
- Ergonomic lifts, transports, and places poly, steel, or fiber drums on or off pallets.
- A spring-loaded clamp securely holds any rimmed drum.
- High lifting height for ledge and car.
- Compact design and less effort operation.
- Disassembling easy and for small carton store.



HİDROLİK VARİL TAŞIMA ARACI / HYDRAULIC DRUM TRUCK

NL-DHE 18

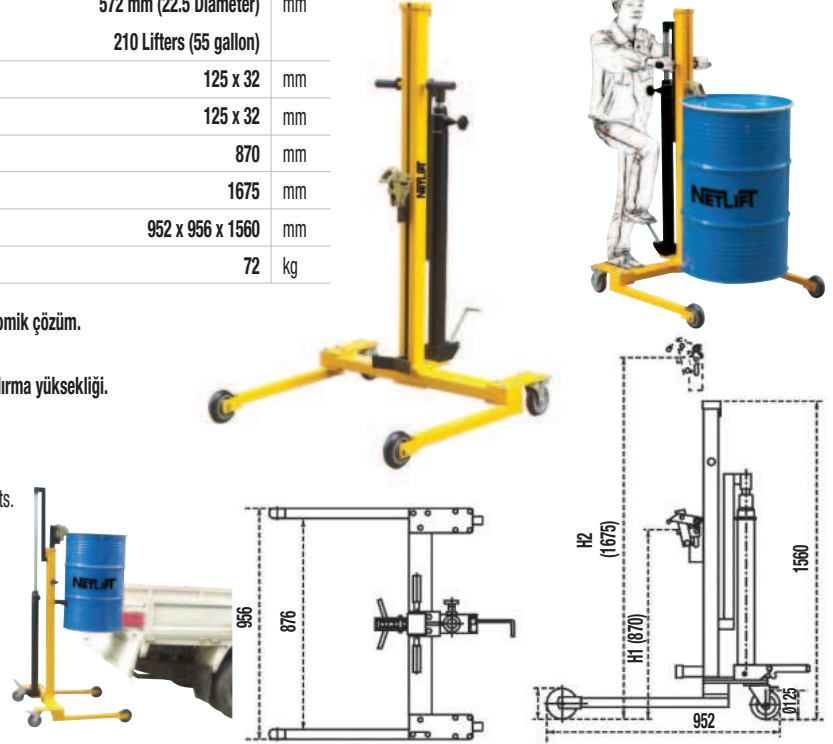
Art.No. 53000016

NL-DHE 18

| | | |
|--|-------------------------|----|
| Kapasite / Lifting capacity | 300 | kg |
| Varil ölçüsü / Drum size | 572 mm (22.5 Diameter) | mm |
| | 210 Lifters (55 gallon) | |
| Ön teker çap/ genişlik / Front wheel Dia.x Width | 125 x 32 | mm |
| Arka teker çap/ genişlik / Rear castor Dia.x Width | 125 x 32 | mm |
| H1 ölçüsü / Dimension | 870 | mm |
| H2 ölçüsü / Dimension | 1675 | mm |
| Toplam ölçü / Overall Dimension | 952 x 956 x 1560 | mm |
| Ağırlık / Weight | 72 | kg |

- Polyester fiber ya da çelik varilleri paletlerden almak/ koymak için ergonomik çözüm.
- Yay etkili çene varili sıkıca kavrar.
- Kamyon ve kamyonetlere rahatça yükleme/indirme olanağı sağlayan kaldırma yüksekliği.
- Kompakt ve kullanımı kolaydır.
- Kolay montaj/ demontaj.

- Ergonomic lifts, transports, and places poly, steel, or fiber drums on or off pallets.
- A spring-loaded clamp securely holds any rimmed drum.
- High lifting height for ledge and car.
- Compact design and less effort operation.
- Easy to assemble and disassemble.



ERGONOMİK VARİL TAŞIYICI / ERGONOMIC DRUM HANDLER

NL-DHE 19

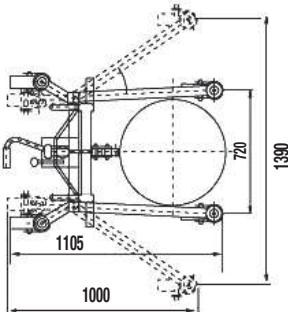
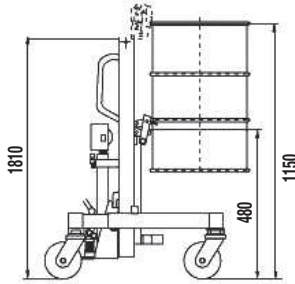
Art.No. 53000019

NL-DHE 19

| | | |
|--|---------|--------|
| Kapasite / Capacity | 400 | kg |
| Kaldırma yüksekliği / Lifting height | 1070 | mm |
| Anlık kaldırma yüksekliği / Lifting per stroke | 11.6 | mm |
| Varil ölçüsü / Drum size | 55 - 80 | gallon |
| Ağırlık / Weight | 100 | kg |

- Ergonomik taşıyıcı çelik, polyester ve fiber varilleri paletlere yükler, indirir ve sevk eder.
- Yaylı kısıkaç sistemi yüklenen her varili sabit tutar.
- Kolay kullanım ve hizalama için dayanıklı ve üstün kaliteli rulmanlı yön tekerleri.
- Ayaklar değişik palet ölçülerine göre ayarlanabilir ve 55 - 85 galonluk variller için.

- Ergonomic lifts, transports and places poly, steel, or fiber drums on or off pallets.
- A spring-loaded clamp securely holds any rimmed drum.
- It has swivel steering wheels for easy positioning and precision roller bearing load wheels for maximum stability.
- Adjustable legs for different pallets. Handles 55-85 gallon drums.



VARİL ÇEVİRME MAKİNESİ / TILTING BARREL STACKER

NL-DHE 20

Art.No. 51000016

NL-DHE 20

| | | |
|--------------------------------------|------|----|
| Kaldırma kapasitesi / Capacity | 350 | kg |
| Kaldırma yüksekliği / Lifting height | 1425 | mm |
| Makine boyu / Overall length | 1190 | mm |
| Makine genişliği / Overall width | 890 | mm |
| Makine yüksekliği / Overall height | 2020 | mm |
| Ağırlık / Weight | 155 | kg |



- Polyester, çelik veya fiber varillerin palet üzerinden alınması / palet üzerine yerleştirilmesi, taşınması ve varilin boşaltılması işlemlerinin ergonomik olarak yerine getirilmesini sağlar. Döner sürüş tekerleri sayesinde manevra kabiliyeti kolaylaştırılmıştır. Kenarı çemberli her türlü varil tutucu çene yardımı ile rahatlıkla kaldırılabilir.

- Ergonomic lift, transport and handling of polyester, steel or fiber drums on or off pallet. It has swivel steering wheels for easy positioning. A spring loadclamp securely holds any rimmed drum.

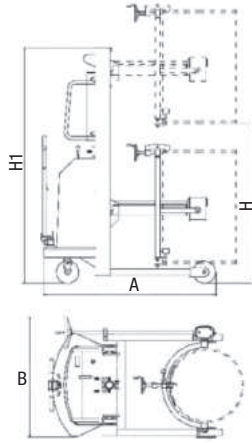
YARI ELEKTRİKLİ VARİL ÇEVİRME MAKİNESİ / SEMI-ELECTRIC DRUM LIFT

NL-DHE 26

Art.No. 53000026

NL-DHE 26

| | | |
|--|----------|--------|
| Kaldırma kapasitesi / Capacity | 350 | kg |
| Kaldırma yüksekliği / Lifting height (H) | 1450 | mm |
| Kaldırma motoru / Lifting motor | 12 / 1.6 | V/kw |
| Makine boyu / Overall length (A) | 1350 | mm |
| Makine genişliği / Overall width (B) | 930 | mm |
| Makine yüksekliği / Overall height (H1) | 2140 | mm |
| Akü / Battery | 12 / 120 | V / Ah |
| Şarj cihazı / Charger | 12 / 15 | V / A |
| Ağırlık / Weight | 310 | kg |



VARİL ELLEÇLEME ATAŞMANI / DRUM POSITIONER

NL-DHE 21

Art.No. 53000021

NL-DHE 21

| | | |
|------------------------------|--------------|----|
| Kapasite / Capacity | 400 | kg |
| Maksimum Çatal / Max. fork | 140x50 | mm |
| Çatal açıklığı / Fork spread | 575 | mm |
| Ölçüler / Overall size | 1900x690x655 | mm |
| Ağırlık / Weight | 75 | kg |



210 litre çelik veya L ve XL çemberli varilleri elleçlemek içindir. Plastik variller yataydan dikeye ve dikeyden yataya hareket ettirebilir. Varil dikey pozisyonda zemine indirildiğinde menteşeli kollar kilitlenir. Dikey konumdaki varilleri aflara ve taşıma vasıtalarına istiflemek için ideal bir ekipmandır. Mekanik çalışma prensibine sahiptir. Operatör yerinden kalkmadan ekipmanı kumanda edebilir.

For manipulating 210 litre steel or L and XL reng. Plastic drums from horizontal to vertical and vice-versa. Hinged tines lock automatically when lowered to ground in horizontal position. Ideal for loading/unloading drums stored horizontally on drum racking, stands and vehicles. Completely mechanical operation. Can be operated without the driver leaving the seat of the truck.

VARİL ELLEÇLEME ATAŞMANI / DRUM POSITIONER

NL-DHE 22

Art.No. 53000022

NL-DHE 22

| | | |
|------------------------------|----------------|--------|
| Kapasite / Capacity | 300 | kg |
| Varil ölçüsü / Drum size | 55 (210 litre) | gallon |
| Çatal açıklığı / Fork spread | 623 | mm |
| Ölçüler / Overall size | 1405x720x120 | mm |
| Ağırlık / Weight | 42 | kg |



572 mm çapındaki çelik variller
Steel drum 572 mm diameter

Çatal cepleri : 140 mm x 55mm x 560 mm
Fork pockets : 140 mm x 55mm x 560 mm

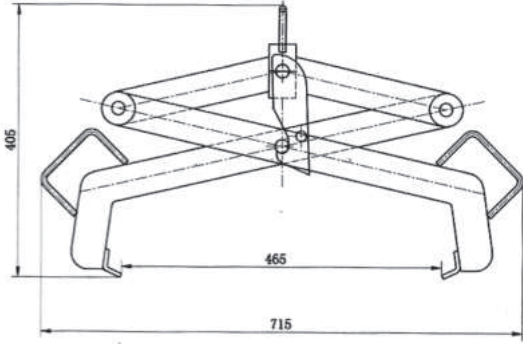
VARİL KALDIRMA EKİPMANI / DRUM LIFTER

NL-DHE 23

Art.No. 53000023

NL-DHE 23

| | | |
|--------------------------|-----|--------|
| Kapasite / Capacity | 500 | kg |
| Açıklık / Opening | 465 | mm |
| Varil ölçüsü / Drum size | 35 | gallon |
| Ağırlık / Weight | 10 | kg |



VARİL KALDIRMA EKİPMANI / DRUM LIFTER

NL-DHE 24

Art.No. 53000024

NL-DHE 24

| | | |
|--------------------------|---------------|--------|
| Kapasite / Capacity | 340 | kg |
| Varil ölçüsü / Drum size | 33,55 | gallon |
| Varil / Drum | Plastik varil | |
| Ağırlık / Weight | 7 | kg |



FORKLİFT VARİL ATAŞMANI / FORKLIF KARRIER

NL-DHE 25

Art.No. 53000020

NL-DHE 25

| | | |
|------------------------------------|--|----|
| Kapasite / Lifting capacity | 680 | kg |
| Varil ölçüsü / Drum size | 572mm (22.5 Diameter) 210 Lifters (55 gallon) | mm |
| Çatal açıklığı / Fork Opening | 620 | mm |
| Forklift cebi ölçüsü / Fork Pocket | 65x180 | mm |
| Ağırlık / Weight | 97 | kg |

Varil kaldırma, taşıma ve çevirme işlemleri için ideal çözüm.
Drum lift, trasport and tilting operations.

